



MUNICIPALIDAD DISTRITAL DE PICHARI

SEGUNDA CONVOCATORIA DEL PROCESO DE SELECCIÓN N°002-2026-MDP-EPF/OXI -2 EMPRESA PRIVADA FINANCISTA

(BASES INTEGRADAS)

En el Marco de LA Ley N°29230 - Obras por Impuesto



PROYECTO: "MEJORAMIENTO Y AMPLIACION DEL SERVICIO EDUCATIVO DEL NIVEL SECUNDARIA DE LA I.E. N°38392 JOSE MARIA ARGUEDAS DEL CENTRO POBLADO DE PICHARI COLONOS DEL DISTRITO DE PICHARI - PROVINCIA DE LA CONVENCION - DEPARTAMENTO DE CUSCO" CUI N°2553017.

APROBACION DE BASES DEL PROCESO DE SELECCIÓN DE LA EMPRESA PRIVADA PARA EL FINANCIAMIENTO Y EJECUCIÓN DE INVERSIONES O ACTIVIDADES DE OPERACIÓN Y MANTENIMIENTO EN EL MARCO DE LA LEY N° 29230, LEY QUE IMPULSA LA INVERSIÓN PÚBLICA REGIONAL Y LOCAL CON PARTICIPACIÓN DEL SECTOR PRIVADO Y POR EL REGLAMENTO DE LA LEY N° 29230, APROBADO POR DECRETO SUPREMO N° 038-2026-EF, LEY QUE IMPULSA LA INVERSIÓN PÚBLICA REGIONAL Y LOCAL CON PARTICIPACIÓN DEL SECTOR PRIVADO



BASES INTEGRADAS

SEGUNDA CONVOCATORIA DEL PROCESO DE SELECCIÓN N°002-2026-MDP-EPF/OXI-2

CONTRATACIÓN DE LA EJECUCIÓN Y FINANCIAMIENTO DEL PROYECTO DE INVERSIÓN:

"MEJORAMIENTO Y AMPLIACION DEL SERVICIO EDUCATIVO DEL NIVEL SECUNDARIA DE LA I.E. N° 38392 JOSE MARIA ARGUEDAS DEL CENTRO POBLADO DE PICHARI COLONOS DEL DISTRITO DE PICHARI - PROVINCIA DE LA CONVENCION - DEPARTAMENTO DE CUSCO" CON CUI N°2553017.





MUNICIPALIDAD DISTRICTAL DE PICHARI
 SEGUNDA CONVOCATORIA DEL PROCESO DE SELECCIÓN N°002-2026-MDP-EPF/OXI -2 EMPRESA PRIVADA
 FINANCISTA
 (BASES INTEGRADAS)
 En el Marco de LA Ley N°29230 - Obras por Impuesto



PROYECTO: "MEJORAMIENTO Y AMPLIACION DEL SERVICIO EDUCATIVO DEL NIVEL SECUNDARIA DE LA I.E. N°38392 JOSE MARIA ARGUEDAS DEL CENTRO POBLADO DE PICHARI COLONOS DEL DISTRITO DE PICHARI - PROVINCIA DE LA CONVENCIÓN - DEPARTAMENTO DE CUSCO" CUI N°2553017.

CONTENIDO

SECCIÓN I: CONDICIONES ESPECIALES DEL PROCESO DE SELECCIÓN	5
CAPÍTULO ÚNICO: GENERALIDADES	5
1.1. BASE LEGAL.....	5
1.2. ENTIDAD PÚBLICA CONVOCANTE.....	5
1.3. OBJETO DEL PROCESO DE SELECCIÓN	5
1.4. ANTECEDENTES	6
1.5. MONTO REFERENCIAL DEL CONVENIO DE INVERSIÓN:	7
SECCIÓN II: DISPOSICIONES DEL PROCESO DE SELECCIÓN.....	9
CAPÍTULO I: ETAPAS DEL PROCESO DE SELECCIÓN	9
1.1. DEL COMITÉ ESPECIAL.....	9
1.2. AGRUPAMIENTO DE INVERSIONES	9
1.3. CONVOCATORIA Y PUBLICACIÓN.....	9
1.4. PLAZO	10
1.5. CIRCULARES.....	10
1.6. REQUISITOS DE LA EMPRESA PRIVADA O CONSORCIO.....	10
1.7. EXPRESIÓN DE INTERÉS.....	10
1.8. FORMULACIÓN DE CONSULTAS Y OBSERVACIONES A LAS BASES.....	11
1.9. ABSOLUCIÓN DE CONSULTAS Y OBSERVACIONES A LAS BASES.....	11
1.10. INTEGRACIÓN DE BASES.....	12
1.11. FORMA DE PRESENTACIÓN DE PROPUESTAS.....	13
1.12. PRESENTACIÓN DE LAS PROPUESTAS, APERTURA DE LOS SOBRES N°01, N°02 Y N° 03, Y EVALUACIÓN DE SOBRES N° 1, N° 2:.....	14
1.13. EVALUACIÓN DE LA PROPUESTA TÉCNICA - SOBRE N°03:	16
1.14. OTORGAMIENTO DE LA BUENA PRO.....	18
1.15. CONSENTIMIENTO DE LA BUENA PRO.....	18
1.16. RECONOCIMIENTO DE GASTOS EN CASO DE PROPUESTAS DE PROYECTOS DEL SECTOR PRIVADO.....	18
1.17. CANCELACIÓN DEL PROCESO DE SELECCIÓN.....	19
1.18. PROCESO DE SELECCIÓN DESIERTO	19
1.19. RÉGIMEN DE NOTIFICACIONES.....	19
CAPÍTULO II: SOLUCIÓN DE CONTROVERSIAS DURANTE EL PROCESO DE SELECCIÓN	21
2.1. RECURSO DE APELACIÓN	21
2.2. PROCEDIMIENTO DEL RECURSO DE APELACIÓN	21



MUNICIPALIDAD DISTRITAL DE PICHARI

SEGUNDA CONVOCATORIA DEL PROCESO DE SELECCIÓN N°002-2026-MDP-EPF/OXI -2 EMPRESA PRIVADA FINANCISTA

(BASES INTEGRADAS)

En el Marco de LA Ley N°29230 - Obras por Impuesto

PROYECTO: "MEJORAMIENTO Y AMPLIACION DEL SERVICIO EDUCATIVO DEL NIVEL SECUNDARIA DE LA I.E. N°38392 JOSE MARIA ARGUEDAS DEL CENTRO POBLADO DE PICHARI COLONOS DEL DISTRITO DE PICHARI - PROVINCIA DE LA CONVENCION - DEPARTAMENTO DE CUSCO" CUI N°2553017.

2.3. GARANTÍA DE APELACIÓN.....	21
2.4. ACCIÓN CONTENCIOSO ADMINISTRATIVA.....	22
CAPÍTULO III: DEL CONVENIO DE INVERSIÓN	23
3.1. OBLIGACIÓN DE SUSCRIBIR EL CONVENIO DE INVERSIÓN.....	23
3.2. REQUISITOS PARA LA SUSCRIPCIÓN DEL CONVENIO DE INVERSIÓN	23
3.3. GARANTÍAS DE FIEL CUMPLIMIENTO	25
3.4. CONVENIO DE INVERSIÓN.....	25
3.5. JURISDICCIÓN Y COMPETENCIA	26
ANEXOS.....	27
ANEXO N° 1: DEFINICIONES.....	27
ANEXO N° 2: CALENDARIO DEL PROCESO DE SELECCIÓN	28
ANEXO N° 3: DOCUMENTOS REFERIDOS A LA INVERSIÓN	29
ANEXO N° 3-A: TÉRMINOS DE REFERENCIA.....	29
ANEXO N° 3-C: CRONOGRAMA TENTATIVO DE EJECUCIÓN DEL PROYECTO	57
ANEXO N° 3-D: ESTUDIO DE PREINVERSIÓN O FICHA TÉCNICA QUE SUSTENTA LA DECLARATORIA DE VIABILIDAD DEL PROYECTO.....	58
ANEXO N° 4: DOCUMENTOS DEL PROCESO DE SELECCIÓN.....	59
ANEXO N° 4-A: MODELO DE CARTA DE EXPRESIÓN DE INTERÉS.....	59
ANEXO N° 4-B: CONTENIDO DE LOS SOBRES A SER PRESENTADOS POR EL POSTOR.....	¡Error! Marcador no definido.
ANEXO N° 4-C: MODELO DE CARTA DE ACREDITACIÓN	64
ANEXO N° 4-D: MODELO DE CARTA DE PRESENTACIÓN DE INFORMACIÓN FINANCIERA Y TÉCNICA	65
ANEXO N° 4-E: MODELO DE CARTA DE PRESENTACIÓN DE PROPUESTA ECONÓMICA.....	67
ANEXO N° 4-F: MODELO DE CARTA DE PRESENTACIÓN DE PROPUESTA ECONÓMICA EN CASO DE AGRUPAMIENTO DE INVERSIONES.....	70
ANEXO N° 4-G: DECLARACIÓN JURADA DEL POSTOR.....	72
ANEXO N° 4-H: COMPROMISO DE CONTRATACIÓN DE LA EMPRESA EJECUTORA.....	74
ANEXO N° 4-I: COMPROMISO DE CONTRATACIÓN DE LA EMPRESA EJECUTORA EN CASO DE AGRUPAMIENTO DE INVERSIONES.....	75
ANEXO N° 4-J: DECLARACIÓN JURADA RESPECTO AL CONTRATO DE EJECUCIÓN DE PROYECTO	76
ANEXO N° 4-K: DECLARACIÓN JURADA DE PROMESA FORMAL DE CONSORCIO.....	78

MUNICIPALIDAD DISTRITAL DE PICHARI

SEGUNDA CONVOCATORIA DEL PROCESO DE SELECCIÓN N°002-2026-MDP-EPF/OXI -2 EMPRESA PRIVADA
FINANCISTA
(BASES INTEGRADAS)

En el Marco de LA Ley N°29230 - Obras por Impuesto



PROYECTO: "MEJORAMIENTO Y AMPLIACION DEL SERVICIO EDUCATIVO DEL NIVEL SECUNDARIA DE LA I.E. N°38392 JOSE MARIA ARGUEDAS DEL CENTRO POBLADO DE PICHARI COLONOS DEL DISTRITO DE PICHARI - PROVINCIA DE LA CONVENCION - DEPARTAMENTO DE CUSCO" CUI N°2553017.

**ANEXO N° 4-L: DECLARACIÓN JURADA DEL PERSONAL PROFESIONAL
PROPUESTO PARA LA EJECUCIÓN DEL PROYECTO.....79**

**ANEXO N° 4-M: CARTA DE COMPROMISO DEL PERSONAL PROFESIONAL
PROPUESTO.....80**

ANEXO N° 5: GARANTÍAS 81

ANEXO N° 6: FORMATO DE CONVENIO 85





MUNICIPALIDAD DISTRITAL DE PICHARI

SEGUNDA CONVOCATORIA DEL PROCESO DE SELECCIÓN N°002-2026-MDP-EPF/OXI -2 EMPRESA PRIVADA
FINANCISTA

(BASES INTEGRADAS)

En el Marco de LA Ley N°29230 - Obras por Impuesto



PROYECTO: "MEJORAMIENTO Y AMPLIACION DEL SERVICIO EDUCATIVO DEL NIVEL SECUNDARIA DE LA I.E. N°38392 JOSE MARIA ARGUEDAS DEL CENTRO POBLADO DE PICHARI COLONOS DEL DISTRITO DE PICHARI - PROVINCIA DE LA CONVENCION - DEPARTAMENTO DE CUSCO" CUI N°2553017.

SECCIÓN I: CONDICIONES ESPECIALES DEL PROCESO DE SELECCIÓN

CAPÍTULO ÚNICO: GENERALIDADES

1.1. BASE LEGAL

La base legal aplicable al presente proceso de selección está compuesta por las siguientes normas:

- **Ley N° 29230**, Ley que impulsa la inversión pública regional y local con participación del sector privado, y sus modificatorias (en adelante, Ley N° 29230).
- **Reglamento de la Ley N° 29230**, aprobado mediante el Decreto Supremo N° 038-2026-EF, Ley que impulsa la Inversión Pública Regional y Local con participación del Sector Privado.

Las normas antes mencionadas son aplicables al presente proceso de selección, así como sus modificatorias, incluso futuras, de ser el caso.

La Empresa Privada o Consorcio se obliga al conocimiento y estricto cumplimiento de estas normas.

Para la aplicación del Derecho debe considerarse la especialidad de las normas previstas en las presentes Bases.

1.2. ENTIDAD PÚBLICA CONVOCANTE

Nombre de la Entidad Pública : MUNICIPALIDAD DISTRITAL DE PICHARI
 RUC N° : 20317337150
 Domicilio legal : Jr. Cesar Vallejo Nro. s/n pblo. Pichari (Plaza principal Pichari) Cusco - La Convención - Pichari
 Teléfono: : -
 Correo electrónico: : alcaldia@municipichari.gob.pe

1.3. OBJETO DEL PROCESO DE SELECCIÓN

El objeto del proceso de selección es escoger a la Empresa Privada que será responsable del financiamiento de la elaboración del expediente técnico, ejecución, liquidación y supervisión (supervisión del expediente técnico, supervisión de la ejecución y liquidación de obra) del proyecto denominado: "MEJORAMIENTO Y AMPLIACION DEL SERVICIO EDUCATIVO DEL NIVEL SECUNDARIA DE LA I.E. N° 38392 JOSE MARIA ARGUEDAS DEL CENTRO POBLADO DE PICHARI COLONOS DEL DISTRITO DE PICHARI - PROVINCIA DE LA CONVENCION - DEPARTAMENTO DE CUSCO" CON CUI N°2553017, en adelante **LA INVERSION**, en el marco del mecanismo previsto en la Ley N° 29230, y el Reglamento, según los Términos de



MUNICIPALIDAD DISTRICTAL DE PICHARI

SEGUNDA CONVOCATORIA DEL PROCESO DE SELECCIÓN N°002-2026-MDP-EPF/OXI -2 EMPRESA PRIVADA FINANCIERA (BASES INTEGRADAS)

En el Marco de LA Ley N°29230 - Obras por Impuesto



PROYECTO: "MEJORAMIENTO Y AMPLIACION DEL SERVICIO EDUCATIVO DEL NIVEL SECUNDARIA DE LA I.E. N°38392 JOSE MARIA ARGUEDAS DEL CENTRO POBLADO DE PICHARI COLONOS DEL DISTRITO DE PICHARI - PROVINCIA DE LA CONVENCION - DEPARTAMENTO DE CUSCO" CUI N°2553017.

Referencia [INDICAR ANEXOS N° 3-A O ANEXO N° 3-B] y del estudio de preinversión o ficha técnica que sustenta la declaratoria de viabilidad de **LA INVERSION** (Anexo N° 3-D).

En caso el expediente técnico o la actualización de la ficha técnica y/o estudio de preinversión y/o Expediente Técnico sea elaborado por la Empresa Privada (o Consorcio), éste debe guardar plena coherencia con los objetivos, alcances y parámetros que sustentan la viabilidad de **LA INVERSION**.



1.4. ANTECEDENTES

- El Proyecto "MEJORAMIENTO Y AMPLIACION DEL SERVICIO EDUCATIVO DEL NIVEL SECUNDARIA DE LA I.E. N° 38392 JOSE MARIA ARGUEDAS DEL CENTRO POBLADO DE PICHARI COLONOS DEL DISTRITO DE PICHARI - PROVINCIA DE LA CONVENCION - DEPARTAMENTO DE CUSCO" con Código de Proyecto N°2553017., se encuentra considerado en la Programación Multianual de Inversiones de la Municipalidad Distrital de Pichari.
- Mediante Informe N° 53-2022-MDP-OFEP/DGM-E de fecha 03 de junio de 2022 se comunica al Director de la Oficina Formuladora de Estudios y Proyectos de la Municipalidad Distrital de Pichari el registro y viabilidad del proyecto de inversión "MEJORAMIENTO Y AMPLIACION DEL SERVICIO EDUCATIVO DEL NIVEL SECUNDARIA DE LA I.E. N° 38392 JOSE MARIA ARGUEDAS DEL CENTRO POBLADO DE PICHARI COLONOS DEL DISTRITO DE PICHARI - PROVINCIA DE LA CONVENCION - DEPARTAMENTO DE CUSCO, con Código de Proyecto N°2553017.
- Mediante informe N°872-2024-MDP-OPP de fecha 13 de noviembre de 2024, la jefa de la Oficina de Planeamiento y Presupuesto, emite su opinión favorable sobre la disponibilidad de recursos para la ejecución del proyecto de inversión "MEJORAMIENTO Y AMPLIACION DEL SERVICIO EDUCATIVO DEL NIVEL SECUNDARIA DE LA I.E. N° 38392 JOSE MARIA ARGUEDAS DEL CENTRO POBLADO DE PICHARI COLONOS DEL DISTRITO DE PICHARI - PROVINCIA DE LA CONVENCION - DEPARTAMENTO DE CUSCO, con Código de Proyecto N°2553017, mencionando que la Municipalidad Distrital de Pichari tiene como tope máximo de capacidad anual para acceder a endeudamiento o ejecución de obras por impuesto hasta por el monto de S/.314,022,155.00 soles.
- Mediante ACUERDO DE CONSEJO N°183-2024-MDP/LC de fecha 27 de noviembre de 2024, se aprobó la priorización de la ficha técnica reformulada del proyecto de inversión "MEJORAMIENTO Y AMPLIACION DEL SERVICIO EDUCATIVO DEL NIVEL SECUNDARIA DE LA I.E. N° 38392 JOSE MARIA ARGUEDAS DEL CENTRO POBLADO DE PICHARI COLONOS DEL DISTRITO DE PICHARI - PROVINCIA DE LA CONVENCION - DEPARTAMENTO DE CUSCO, con Código de Proyecto N°2553017, para su financiamiento y ejecución bajo la modalidad de Obras por impuestos.
- Mediante Resolución de Alcaldía N°483-2024-A-MDP/LC, de fecha 27 de noviembre de 2024, se conforma el comité encargado de llevar los procesos de selección del proyecto "MEJORAMIENTO Y AMPLIACION DEL SERVICIO EDUCATIVO DEL NIVEL SECUNDARIA DE LA I.E. N° 38392 JOSE MARIA ARGUEDAS DEL CENTRO POBLADO DE PICHARI COLONOS DEL DISTRITO DE PICHARI - PROVINCIA DE LA CONVENCION - DEPARTAMENTO DE CUSCO, con Código de Proyecto N°2553017.
- Mediante Resolución de Alcaldía N°79-2025-A-MDP/LC, de fecha 31 de enero de 2025, se reconforma el comité encargado de llevar los procesos de selección del proyecto "MEJORAMIENTO Y AMPLIACION DEL SERVICIO EDUCATIVO DEL NIVEL SECUNDARIA DE LA I.E. N° 38392 JOSE MARIA ARGUEDAS DEL CENTRO POBLADO DE PICHARI COLONOS DEL DISTRITO



MUNICIPALIDAD DISTRITAL DE PICHARI

SEGUNDA CONVOCATORIA DEL PROCESO DE SELECCIÓN N°002-2026-MDP-EPF/OXI -2 EMPRESA PRIVADA FINANCISTA

(BASES INTEGRADAS)

En el Marco de LA Ley N°29230 - Obras por Impuesto



PROYECTO: "MEJORAMIENTO Y AMPLIACION DEL SERVICIO EDUCATIVO DEL NIVEL SECUNDARIA DE LA I.E. N°38392 JOSE MARIA ARGUEDAS DEL CENTRO POBLADO DE PICHARI COLONOS DEL DISTRITO DE PICHARI - PROVINCIA DE LA CONVENCION - DEPARTAMENTO DE CUSCO" CUI N°2553017.

DE PICHARI - PROVINCIA DE LA CONVENCION - DEPARTAMENTO DE CUSCO, con Código de Proyecto N°2553017.

- Mediante Informe N°0028-2025-MDP-OFEP/JLPS-F de 03 de marzo de 2025, remite al Director de la Subgerencia de Formulación y Evaluación de proyectos de inversión de la Municipalidad Distrital de Pichari la ficha técnica con el formato 8-A, actualizado del proyecto de inversión "MEJORAMIENTO Y AMPLIACION DEL SERVICIO EDUCATIVO DEL NIVEL SECUNDARIA DE LA I.E. N° 38392 JOSE MARIA ARGUEDAS DEL CENTRO POBLADO DE PICHARI COLONOS DEL DISTRITO DE PICHARI - PROVINCIA DE LA CONVENCION - DEPARTAMENTO DE CUSCO, con Código de Proyecto N°2553017.
- Mediante RESOLUCION DE ALCALDIA N°159-2025-A-MDP/LC de fecha 04 de marzo de 2025, se autoriza la modificación del monto de priorizado del proyecto aprueba "MEJORAMIENTO Y AMPLIACION DEL SERVICIO EDUCATIVO DEL NIVEL SECUNDARIA DE LA I.E. N° 38392 JOSE MARIA ARGUEDAS DEL CENTRO POBLADO DE PICHARI COLONOS DEL DISTRITO DE PICHARI - PROVINCIA DE LA CONVENCION - DEPARTAMENTO DE CUSCO" con Código de Proyecto N°2553017.
- La Municipalidad Distrital de Pichari, cuenta con un **tope de capacidad anual aprobado de S/.591,990,722** (Quinientos noventa y un millones novecientos noventa mil setecientos veintidós con 00/100 soles), aprobados el 13 de noviembre se aprueba mediante Decreto Supremo DECRETO SUPREMO N° 252-2025-EF.
- Con OFICIO N°2558-2025-CG/GRCU, la Contraloría General de la Republica emite el **Informe Previo N°000078-2025-CG/GRCU** de fecha 10 de diciembre del 2025 a favor de la Municipalidad Distrital de Pichari respecto al proyecto en mención líneas precedentes.
- Mediante Resolución de **Alcaldía N°13-2026-A-MDP/LC**, de fecha 15 de enero de 2025, se **RECONFORMA el comité especial** encargado de llevar los procesos de selección del proyecto "MEJORAMIENTO Y AMPLIACION DEL SERVICIO EDUCATIVO DEL NIVEL SECUNDARIA DE LA I.E. N° 38392 JOSE MARIA ARGUEDAS DEL CENTRO POBLADO DE PICHARI COLONOS DEL DISTRITO DE PICHARI - PROVINCIA DE LA CONVENCION - DEPARTAMENTO DE CUSCO" con Código de Proyecto N°2553017.



1.5. MONTO REFERENCIAL DEL CONVENIO DE INVERSIÓN:

LA INVERSION tiene un Monto Referencial del Convenio de Inversión de **S/ 8, 982,539.52** (Ocho millones novecientos ochenta y dos mil quinientos treinta y nueve con 52 /100 soles). Cuyo desagregado se detalla en el cuadro siguiente:

OBLIGACIONES		COSTO (Consignar en Soles, en números)
Elaboración del Expediente Técnico		168,504.00
Ejecución de la Obra		8,428,488.46
Financiamiento de la Supervisión		346,431.83
Financiamiento de la Supervisión de la Elaboración del Expediente Técnico	60,562.32	
Financiamiento de la Supervisión de la Ejecución de la Obra	277,721.85	
Financiamiento de la Supervisión de la Liquidación del proyecto	8,147.66	
Financiamiento de la Liquidación de Obra		39,115.23
MONTO TOTAL DE INVERSIÓN REFERENCIAL:		8,982,539.52

(*) En caso corresponda.



MUNICIPALIDAD DISTRICTAL DE PICHARI
 SEGUNDA CONVOCATORIA DEL PROCESO DE SELECCIÓN N°002-2026-MDP-EPF/OXI -2 EMPRESA PRIVADA
 FINANCISTA
 (BASES INTEGRADAS)



En el Marco de LA Ley N°29230 - Obras por Impuesto

PROYECTO: "MEJORAMIENTO Y AMPLIACION DEL SERVICIO EDUCATIVO DEL NIVEL SECUNDARIA DE LA I.E. N°38392 JOSE MARIA ARGUEDAS DEL CENTRO POBLADO DE PICHARI COLONOS DEL DISTRITO DE PICHARI - PROVINCIA DE LA CONVENCION - DEPARTAMENTO DE CUSCO" CUI N°2553017.

El Monto Referencial del Convenio de Inversión señalado en los párrafos precedentes se expresa a precios de mercado. El referido precio de mercado comprende los impuestos de Ley incluido el Impuesto General a las Ventas.

Asimismo, en caso **LA INVERSION** haya sido propuesta y/o actualizada por el sector privado a la **ENTIDAD PÚBLICA** en el marco del SUBCAPÍTULO II del CAPÍTULO I del TÍTULO II del Reglamento, el reembolso por los gastos de elaboración o actualización de la ficha técnica, del estudio de preinversión o del Expediente Técnico, o del Manual de Operación y/o Mantenimiento solo procede en caso la Empresa Privada (o Consorcio) proponente se haya presentado al proceso de selección y además la propuesta presentada sea válida, y no cambie la concepción técnica.





MUNICIPALIDAD DISTRITAL DE PICHARI

SEGUNDA CONVOCATORIA DEL PROCESO DE SELECCIÓN N°002-2026-MDP-EPF/OXI -2 EMPRESA PRIVADA FINANCISTA

(BASES INTEGRADAS)

En el Marco de LA Ley N°29230 - Obras por Impuesto



PROYECTO: "MEJORAMIENTO Y AMPLIACION DEL SERVICIO EDUCATIVO DEL NIVEL SECUNDARIA DE LA I.E. N°38392 JOSE MARIA ARGUEDAS DEL CENTRO POBLADO DE PICHARI COLONOS DEL DISTRITO DE PICHARI - PROVINCIA DE LA CONVENCIÓN - DEPARTAMENTO DE CUSCO" CUI N°2553017.

SECCIÓN II:

DISPOSICIONES DEL PROCESO DE SELECCIÓN

(ESTA SECCIÓN NO DEBE SER MODIFICADA)

CAPÍTULO I:

ETAPAS DEL PROCESO DE SELECCIÓN

1.1. DEL COMITÉ ESPECIAL

El Comité Especial es responsable de llevar a cabo el proceso de selección de la Empresa Privada (o Consorcio), para lo cual ejerce las funciones establecidas en el **artículo 72 del Reglamento**.

Para dicho fin, el Comité Especial realiza todo acto necesario y eficiente bajo el principio de enfoque de gestión por resultados para el desarrollo del proceso de selección hasta el perfeccionamiento del Convenio de Inversión, o hasta la cancelación del Proceso de Selección.

1.2. AGRUPAMIENTO DE INVERSIONES

En caso de Agrupamiento de inversiones la Entidad Pública debe indicar ello en la Convocatoria y en las Bases del proceso de selección, para lo cual se deberá considerar los siguientes formatos: Anexos N° 3-B, 4-F y 4-I. Asimismo, la Empresa Privada (o Consorcio) debe presentar su Expresión de Interés, la Propuesta Económica y la Propuesta Técnica por la totalidad de las Inversiones agrupadas.

1.3. CONVOCATORIA Y PUBLICACIÓN

La convocatoria se realiza a través de su publicación en un diario de circulación nacional, por única vez, de conformidad con el párrafo 97.2 del artículo 97 del Reglamento.

En caso el Monto Referencial del Convenio de Inversión no superen las ciento veinte (120) UIT, es suficiente que la convocatoria se publique en el portal institucional de la Entidad Pública y de Proinversión, de conformidad con el párrafo 97.3 del artículo 97 del Reglamento.

La Convocatoria incluye como mínimo la siguiente información:

- Descripción del objeto del Convenio de Inversión que refleje su finalidad;
- Código Único de Inversiones.;
- Monto Referencial del Convenio de Inversión.;
- Costo del mantenimiento y/o de operación de corresponder;
- Costo de la Supervisión de la Ejecución del Proyecto y/o de la Elaboración del Expediente Técnico, de corresponder;
- Calendario del Proceso de Selección;
- Enlace al portal institucional donde se encuentran las bases y demás documentos del proceso de selección.



MUNICIPALIDAD DISTRICTAL DE PICHARI

SEGUNDA CONVOCATORIA DEL PROCESO DE SELECCIÓN N°002-2026-MDP-EPF/OXI -2 EMPRESA PRIVADA
FINANCISTA
(BASES INTEGRADAS)

En el Marco de LA Ley N°29230 - Obras por Impuesto



PROYECTO: "MEJORAMIENTO Y AMPLIACION DEL SERVICIO EDUCATIVO DEL NIVEL SECUNDARIA DE LA I.E. N°38392 JOSE MARIA ARGUEDAS DEL CENTRO POBLADO DE PICHARI COLONOS DEL DISTRITO DE PICHARI - PROVINCIA DE LA CONVENCION - DEPARTAMENTO DE CUSCO" CUI N°2553017.

1.4. PLAZO

Los plazos en el presente proceso de selección desde la Convocatoria hasta el perfeccionamiento del Convenio de Inversión se computan en días hábiles. Conforme al calendario del proceso de selección aprobado en las Bases.

El comité especial puede prorrogar, postergar o suspender las etapas del proceso de selección, a través de una circular que es notificada a todos los Participantes y/o Postores en el domicilio o correo electrónico señalado en su carta de expresión de interés. Las circulares emitidas por el comité especial integran el proceso de selección, siendo vinculantes para todos los Participantes o Postores, y son publicadas en el portal institucional de la Entidad Pública y de PROINVERSIÓN.

1.5. CIRCULARES

Si el Comité Especial considera necesario aclarar, modificar o complementar las Bases, emitirá una Circular, que será remitida a todos los Participantes y Postores, dirigida a los Representantes Legales y enviada al domicilio o correo electrónico señalado en su carta de expresión de interés. Las Circulares emitidas por el Comité Especial integran las presentes Bases, siendo jurídicamente vinculantes para todos los Participantes y Postores, y serán publicadas en el Portal Institucional de la Entidad Pública y de PROINVERSIÓN.

1.6. REQUISITOS DE LA EMPRESA PRIVADA O CONSORCIO

La Empresa Privada (o Consorcio) debe ser una persona jurídica y cumplir con los requisitos legales, técnicos y económicos establecidos en las Bases del presente proceso de selección, conforme a lo requerido en el Anexo N°4-B.

No pueden participar en este proceso de selección, como Empresa Privada (o Consorcio) o Ejecutor de la inversión, en forma individual o en Consorcio, las personas jurídicas que se encuentren **comprendidas en alguno de los impedimentos para ser participante, Postor y/o ejecutor, establecidos en el párrafo 87.1 del artículo 87 del Reglamento.** Caso contrario, la propuesta se considera como no presentada y, en caso se haya suscrito el Convenio de Inversión, se considera inválido y no surte efectos.

1.7. EXPRESIÓN DE INTERÉS

A efectos de poder participar en el proceso de selección, las Empresas Privadas de manera individual o en Consorcio, a través de su representante y/o apoderado legal, deben presentar su Expresión de Interés al Comité Especial, conforme al Anexo N° 4-A, dentro del plazo de siete (7) días hábiles siguientes a la fecha de publicación de la Convocatoria para presentar su expresión de interés por Mesa de Partes de la Entidad Pública y/o conforme lo señalado en la convocatoria. El participante que presente de manera individual su expresión de interés, podrán en la etapa de presentación de propuestas, presentarse de manera consorciada, en cuyo caso basta que presente la expresión de interés uno (1) de los integrantes.

MUNICIPALIDAD DISTRITAL DE PICHARI

SEGUNDA CONVOCATORIA DEL PROCESO DE SELECCIÓN N°002-2026-MDP-EPF/OXI -2 EMPRESA PRIVADA
FINANCISTA

(BASES INTEGRADAS)

En el Marco de LA Ley N°29230 - Obras por Impuesto



PROYECTO: "MEJORAMIENTO Y AMPLIACION DEL SERVICIO EDUCATIVO DEL NIVEL SECUNDARIA DE LA I.E. N°38392 JOSE MARIA ARGUEDAS DEL CENTRO POBLADO DE PICHARI COLONOS DEL DISTRITO DE PICHARI - PROVINCIA DE LA CONVENCIÓN - DEPARTAMENTO DE CUSCO" CUI N°2553017.

La sola presentación de una Expresión de Interés de un Participante no obliga al Comité Especial a aceptarla. Bajo debida justificación.

La sola presentación de la Expresión de Interés por parte de la Empresa Privada (o Consorcio) implica el pleno conocimiento, aceptación y sometimiento incondicional a todo lo establecido en las Bases, y todos sus documentos aclaratorios, complementarios o modificatorios, las mismas que tienen jurídicamente carácter vinculante para aquellos, así como su renuncia irrevocable e incondicional, de la manera más amplia que permitan las leyes aplicables, a plantear, ante cualquier fuero o autoridad, cualquier acción, reclamo, demanda, denuncia o solicitud de indemnización contra el Estado Peruano o cualquier dependencia, organismo, funcionario o empleado de éste, la Entidad Pública, sus integrantes y asesores.

IMPORTANTE:

- *En caso se presente un único Participante, el Comité Especial puede seguir las reglas y el procedimiento para la adjudicación directa establecido en el artículo 95 del Reglamento.*

FORMULACIÓN DE CONSULTAS Y OBSERVACIONES A LAS BASES

Las consultas y observaciones a las Bases se realizan en idioma español y por escrito, en el mismo plazo establecido para la presentación de la Expresión de Interés previsto en el Calendario del proceso de selección. Las consultas y observaciones solo pueden ser presentadas por quienes hayan presentado su Expresión de Interés.

Las observaciones a las Bases se realizan de manera fundamentada por supuesta vulneración a la normativa prevista en la Ley N° 29230, el Reglamento, y otras normas relacionadas al objeto del proceso de selección. Por su parte, mediante la formulación de consultas a las Bases, los Participantes podrán solicitar la aclaración a cualquier extremo de las Bases.

Los Términos de Referencia pueden ser materia de consultas u observaciones, en cuyo caso corresponde al Comité Especial, en forma previa a su absolución, coordinar con el órgano competente de la Entidad Pública, quien puede disponer las precisiones o modificaciones pertinentes sin variar de forma sustancial el requerimiento original o desnaturalizar el objeto del proceso de selección, las mismas que deben notificarse a través del Pliego de absolución correspondiente e incorporarse en las Bases integradas.

1.9. ABSOLUCIÓN DE CONSULTAS Y OBSERVACIONES A LAS BASES

Las respuestas del Comité Especial a las solicitudes de consultas u observaciones que se efectúen se realizan de manera simultánea y pueden modificar o ampliar las Bases, pasando a formar parte de las mismas. La absolución de consultas y observaciones se realiza de manera motivada y por escrito, indicando si éstas se acogen, se acogen parcialmente o no se acogen y se notifican a través de la publicación del pliego absolutorio en el portal institucional de la Entidad Pública y de PROINVERSIÓN.

La absolución a las consultas u observaciones por parte del Comité Especial no debe ser contraria a la Ley N° 29230, el Reglamento o normas complementarias conexas que





MUNICIPALIDAD DISTRICTAL DE PICHARI

SEGUNDA CONVOCATORIA DEL PROCESO DE SELECCIÓN N°002-2026-MDP-EPF/OXI -2 EMPRESA PRIVADA
FINANCISTA
(BASES INTEGRADAS)

En el Marco de LA Ley N°29230 - Obras por Impuesto



PROYECTO: "MEJORAMIENTO Y AMPLIACION DEL SERVICIO EDUCATIVO DEL NIVEL SECUNDARIA DE LA I.E. N°38392 JOSE MARIA ARGUEDAS DEL CENTRO POBLADO DE PICHARI COLONOS DEL DISTRITO DE PICHARI - PROVINCIA DE LA CONVENCION - DEPARTAMENTO DE CUSCO" CUI N°2553017.

tengan relación con el proceso de selección. No obstante, dicho plazo se amplía a siete (7) días hábiles cuando los participantes propongan la incorporación de Gastos de Administración Central y Monitoreo

El plazo para la absolución de consultas y observaciones por parte del Comité Especial no excederá de cuatro (4) días hábiles contados desde el vencimiento del plazo para presentar Expresiones de Interés.

La absolución se notifica con un pliego absolutorio, el cual se da a conocer a través de una Circular a todos los Participantes del proceso de selección mediante su publicación en el portal institucional de la Entidad Pública y de PROINVERSIÓN.

Cualquier deficiencia o defecto en las propuestas por falta de consultas u observaciones, no podrá ser invocado como causal de apelación.

IMPORTANTE:

- *No serán absueltas las consultas y observaciones a las Bases presentadas extemporáneamente, o en un lugar distinto al señalado en las Bases, o formuladas por quienes no hayan presentado Expresión de Interés.*

1.10. INTEGRACIÓN DE BASES

Las Bases Integradas constituyen las reglas definitivas del proceso de selección y contienen las correcciones, precisiones y/o modificaciones producidas como consecuencia de la absolución de las consultas, observaciones y Circulares emitidas por el Comité Especial. Las Bases Integradas no están sujetas a cuestionamiento ni modificación durante el proceso de selección, bajo responsabilidad del Titular de la Entidad Pública, salvo el supuesto de rectificación regulado en el artículo 102 del Reglamento.

El Comité Especial integra las Bases y las publica en el Portal Institucional de la Entidad Pública y de PROINVERSIÓN, teniendo en consideración los siguientes plazos:

- Cuando no se hayan presentado consultas y/u observaciones, al día hábil siguiente de vencido el plazo para formularlas.
- Cuando se hayan presentado consultas y/u observaciones, al día hábil siguiente de absueltas las consultas y observaciones a las Bases.

En caso las Bases Integradas impliquen un incremento al Monto Referencial del Convenio de Inversión, debe enviarse copia de estas a la Contraloría General de la República, para los fines de control, siendo que dicha remisión no suspende el proceso de selección, conforme al artículo 101 del Reglamento.

Dentro de los tres (3) días hábiles siguientes de publicadas las Bases integradas, el Comité Especial de oficio o a solicitud de la Empresa Privada (o Consorcio) que presentó la Expresión de Interés, puede rectificar la incorrecta integración de Bases en el marco de la



MUNICIPALIDAD DISTRITAL DE PICHARI

SEGUNDA CONVOCATORIA DEL PROCESO DE SELECCIÓN N°002-2026-MDP-EPF/OXI -2 EMPRESA PRIVADA
FINANCISTA

(BASES INTEGRADAS)

En el Marco de LA Ley N°29230 - Obras por Impuesto



PROYECTO: "MEJORAMIENTO Y AMPLIACION DEL SERVICIO EDUCATIVO DEL NIVEL SECUNDARIA DE LA I.E. N°38392 JOSE MARIA ARGUEDAS DEL CENTRO POBLADO DE PICHARI COLONOS DEL DISTRITO DE PICHARI - PROVINCIA DE LA CONVENCION - DEPARTAMENTO DE CUSCO" CUI N°2553017.

Absolución de las consultas, observaciones y Circulares emitidas por el Comité Especial. En este caso, el Comité Especial luego de corregir las Bases debe integrarlas y publicarlas nuevamente en el portal institucional de la Entidad Pública y de PROINVERSIÓN, modificando el Calendario del proceso de selección según el artículo 102 del Reglamento.

Una vez integradas y/o rectificadas, las Bases no pueden ser cuestionadas en ninguna otra vía ni modificadas de oficio por autoridad administrativa alguna, bajo responsabilidad.

1.11. FORMA DE PRESENTACIÓN DE PROPUESTAS

Los documentos que acompañan las propuestas se presentan en idioma español o, en su defecto, acompañados de traducción oficial o sin valor oficial efectuada por traductor público juramentado o traducción certificada efectuada por traductor colegiado certificado; salvo el caso de la información técnica complementaria contenida en folletos, instructivos, catálogos o similares, que puede ser presentada en el idioma original. El Postor es responsable de la exactitud y veracidad de dichos documentos. Si hubiere discrepancia entre los textos en diferentes idiomas de cualquier documento, prevalecerá el texto en español.

Las propuestas deben llevar la rúbrica o la firma electrónica validada en el siguiente link: <https://apps.firmaperu.gob.pe/web/validador.xhtml> del Representante Legal del Postor, o apoderado o mandatario designado por éste para dicho fin y debidamente acreditado mediante carta poder simple. Las propuestas y toda documentación se debidamente foliadas, y se deberá incluir una relación detallada de todos los documentos incluidos en cada sobre.

En caso de Consorcio, las propuestas deben ser presentadas por el Representante Legal común del Consorcio, o por el apoderado designado por éste, conforme a lo siguiente: i) En el caso que el Representante Legal común del Consorcio presente la propuesta, éste debe presentar original de la promesa formal de Consorcio; ii) En el caso que el apoderado designado por el Representante Legal común del Consorcio presente la propuesta, éste debe presentar carta poder simple suscrita por el Representante Legal común del Consorcio y original de la promesa formal de Consorcio, en aplicación del artículo 31 del Reglamento.

El precio contenido en la Propuesta Económica debe incluir todos los tributos, seguros, transporte, inspecciones, pruebas y, de ser el caso, los costos laborales conforme a la legislación vigente, así como cualquier otro concepto que pueda tener incidencia sobre el Monto Referencial del Convenio de Inversión. Aquellos Postores que gocen de alguna exoneración legal, no incluirán en el precio de su propuesta los tributos respectivos.

El precio total de la propuesta y los subtotales que lo componen deben ser expresados con dos (2) decimales. Los precios unitarios pueden ser expresados con más de dos (2) decimales, de corresponder. En caso de existir discrepancia entre una cifra expresada en números y otra cifra expresada en letras, prima la expresada en letras.

El Postor será responsable por los costos o gastos directos e indirectos en que incurra para la preparación de los sobres. El Estado Peruano o cualquier dependencia oficial o





MUNICIPALIDAD DISTRICTAL DE PICHARI

SEGUNDA CONVOCATORIA DEL PROCESO DE SELECCIÓN N°002-2026-MDP-EPF/OXI -2 EMPRESA PRIVADA
FINANCISTA
(BASES INTEGRADAS)

En el Marco de LA Ley N°29230 - Obras por Impuesto



PROYECTO: "MEJORAMIENTO Y AMPLIACION DEL SERVICIO EDUCATIVO DEL NIVEL SECUNDARIA DE LA I.E. N°38392 JOSE MARIA ARGUEDAS DEL CENTRO POBLADO DE PICHARI COLONOS DEL DISTRITO DE PICHARI - PROVINCIA DE LA CONVENCION - DEPARTAMENTO DE CUSCO" CUI N°2553017.

funcionario involucrado, o el Comité Especial, no serán responsables en ningún caso por dichos costos o gastos, cualquiera sea la forma en que se realice el proceso de selección.

Cada documento presentado por el Postor tendrá el carácter de Declaración Jurada.

IMPORTANTE:

- *La sola presentación de una propuesta de un Postor no obliga al Comité Especial a aceptarla. Bajo debida justificación.*
- *Los integrantes de un Consorcio no pueden presentar propuestas individuales ni conformar más de un Consorcio en un mismo proceso de selección.*
- *Es obligación y responsabilidad de cada Postor revisar y evaluar las características particulares del Proyecto y adoptar las decisiones que consideren pertinentes, bajo su responsabilidad.*

1.12. PRESENTACIÓN DE LAS PROPUESTAS, APERTURA DE LOS SOBRES N°01, N°02 Y N° 03, Y EVALUACIÓN DE SOBRES N° 1, N° 2:

La presentación de las Credenciales (Sobre N° 1), Propuesta Económica (Sobre N° 2) y Propuesta Técnica (Sobre N° 3) se lleva a cabo en un plazo máximo de siete (7) días hábiles de publicadas las Bases integradas o su rectificación, en el lugar fecha y hora indicados en el Calendario del presente proceso de selección.

La presentación se realiza en **acto público** ante el Comité Especial, y se sujeta a los formatos establecidos en el Anexo N° 4-B. Dicho acto se lleva en presencia de Notario Público o Juez de Paz en el supuesto establecido en el Artículo 89 del Reglamento de la Ley 29230.

En caso se presente una Expresión de Interés, la presentación de propuestas no requiere la participación de Notario Público o Juez de Paz.

El Comité Especial otorgará hasta treinta (30) minutos de tolerancia a partir de la hora fijada para el cumplimiento del acto público. Culminado dicho plazo, se procede a dar inicio al acto con los Postores que se encuentren presentes. En caso de reprogramación se deberá comunicar a los Participantes mediante Circular.

Vencido el plazo, no se admite la participación de más postores ni la entrega de documentos adicionales, ni la modificación de las propuestas presentadas.

El Presidente del Comité Especial, inicia el acto de recepción de propuestas e invita a los Postores a entregar los sobres N°1, N° 2 y N° 3.

La evaluación de la Propuesta Económica y la verificación de los requisitos legales y técnicos mínimos establecidos en las Bases del proceso de selección se realizan por el Comité Especial dentro del plazo máximo de cuatro (4) días hábiles siguientes de la presentación de las propuestas.





MUNICIPALIDAD DISTRITAL DE PICHARI

SEGUNDA CONVOCATORIA DEL PROCESO DE SELECCIÓN N°002-2026-MDP-EPF/OXI -2 EMPRESA PRIVADA FINANCISTA

(BASES INTEGRADAS)

En el Marco de LA Ley N°29230 - Obras por Impuesto



PROYECTO: "MEJORAMIENTO Y AMPLIACION DEL SERVICIO EDUCATIVO DEL NIVEL SECUNDARIA DE LA I.E. N°38392 JOSE MARIA ARGUEDAS DEL CENTRO POBLADO DE PICHARI COLONOS DEL DISTRITO DE PICHARI - PROVINCIA DE LA CONVENCION - DEPARTAMENTO DE CUSCO" CUI N°2553017.

Apertura del Sobre N°1:

Una vez que los postores hayan hecho entrega de sus sobres, con participación de Notario Público o Juez de Paz, cuando corresponda, se procede a la apertura y verificación de la documentación contenida en el Sobre N° 1, en el mismo orden en que fueron presentados. Los miembros del Comité Especial y, cuando corresponda, el Notario Público o Juez de Paz visan al margen de los documentos presentados. En el mismo acto el Comité Especial revisa que los documentos contengan lo solicitado en la sección correspondiente al Sobre N°01 del Anexo N° 4-B de las Bases.

Durante la verificación del Sobre N° 1 el Comité Especial, aplicando el principio de enfoque de gestión por resultados, puede solicitar a cualquier Postor que subsane o corrija algún error material o formal de los documentos presentados, dentro del plazo que establezca el Comité Especial.

Los errores o defectos subsanables durante esta etapa son, entre otros:

- Falta de foliado
- Falta de sello
- Falta de firma y/o rúbrica
- Falta de fotocopias (únicamente en el ejemplar denominado como "Copia 1")
- La no consignación de determinada información de carácter no sustancial en los formularios o declaraciones juradas
- Y otros de carácter no sustancial que, a criterio discrecional del Comité Especial, puedan ser subsanables

En este caso, los sobres N° 2 y N° 3 no son abiertos y quedan en custodia del Comité debidamente sellados y lacrados hasta la fecha establecida por el Comité para la presentación de la subsanación del Sobre N° 01. Subsana los errores o defectos del Sobre N°01 se continúa con la evaluación del Sobre N°02.

Si venciera dicho plazo sin que se hubiera subsanado la deficiencia, el Postor queda automáticamente descalificado y se le devuelven sus sobres N° 2 y N° 3 sin abrir, en el acto de presentación de los resultados de evaluación.

Apertura del Sobre N° 2:

Luego se procede a la apertura del Sobre N° 2 de los Postores cuyos Sobres N° 1 hayan sido declarados aptos. El Comité Especial anuncia el nombre de cada Participante y el precio ofertado en su Propuesta Económica y, de corresponder, el Notario Público o Juez de Paz visa al margen los documentos presentados. En el mismo acto el Comité Especial revisa que los documentos contengan lo solicitado en la sección correspondiente al Sobre N°02 del Anexo N° 4-B de las Bases.

El Comité Especial revisa las Propuestas Económicas presentadas por los Postores considerando los principios de enfoque de gestión por resultados y de eficacia y de eficiencia, seleccionando la oferta más favorable al Estado, respecto del cual se revisa la





MUNICIPALIDAD DISTRICTAL DE PICHARI

SEGUNDA CONVOCATORIA DEL PROCESO DE SELECCIÓN N°002-2026-MDP-EPF/OXI -2 EMPRESA PRIVADA
FINANCISTA

(BASES INTEGRADAS)

En el Marco de LA Ley N°29230 - Obras por Impuesto



PROYECTO: "MEJORAMIENTO Y AMPLIACION DEL SERVICIO EDUCATIVO DEL NIVEL SECUNDARIA DE LA I.E. N°38392 JOSE MARIA ARGUEDAS DEL CENTRO POBLADO DE PICHARI COLONOS DEL DISTRITO DE PICHARI - PROVINCIA DE LA CONVENCION - DEPARTAMENTO DE CUSCO" CUI N°2553017.

Propuesta Técnica.

El Comité Especial devuelve las Propuestas Económicas que se encuentren por debajo del noventa por ciento (90%) del Monto Referencial del Convenio de Inversión y también se devuelven las Propuestas Económicas que superen el ciento diez por ciento (110%) del Monto Referencial del Convenio de Inversión.

Si la Propuesta Económica excede hasta diez por ciento (10%) el Monto Referencial del Convenio de Inversión, el Comité Especial debe contar con la resolución de aprobación del Titular de la Entidad Pública para el otorgamiento de la Buena Pro, salvo que de oficio o a pedido del Comité, el Postor acepte reducir su propuesta a un monto igual o menor al Monto Referencial del Convenio de Inversión.

El Comité Especial rechaza y devuelve la Propuesta Económica en caso no cuente con la aprobación del Titular de la Entidad Pública y el Postor no acepte reducirla.

Para los Proyectos propuestos por el sector privado, en el marco del Subcapítulo II Capítulo I del Título II del Reglamento, las Propuestas económicas no deben exceder el Monto Total de Inversión Referencial consignado en las Bases del presente proceso de selección. De igual manera, la Propuesta económica que no incluyan lo solicitado en el Anexo N° 4-B de estas Bases, invalidarán las propuestas y serán devueltas al Postor con el Sobre N° 3, este último sin abrir.

De acuerdo a lo previsto en el párrafo 89.3 del artículo 89 del Reglamento, en el acto de presentación de ofertas se puede contar con un representante del Sistema Nacional de Control, quien participa como veedor y debe suscribir el acta correspondiente.

Apertura del Sobre N° 3:

Luego se procede a la apertura del Sobre N° 3 presentados por los Postores con el único objeto de realizar el visado de cada folio por los miembros del Comité Especial, y cuando corresponda, por el Notario Público o Juez de Paz al margen de los documentos presentados.

Concluido el visado de la propuesta, el Sobre N° 3 queda en custodia del Comité Especial para que puedan desarrollar la etapa de Evaluación y Calificación de Propuestas.

IMPORTANTE:

- *En caso se presente un único Postor, el Comité Especial puede seguir las reglas y el procedimiento para adjudicación directa establecido en el artículo 98 y el artículo 95 del Reglamento.*

1.13. EVALUACIÓN DE LA PROPUESTA TÉCNICA - SOBRE N°03:

Luego de evaluados el Sobre N°01 y Sobre N°02, el Comité Especial evalúa la Propuesta Técnica del Postor cuya Propuesta Económica fue seleccionada, y determina si ésta responde a las características y/o requisitos funcionales y condiciones de los Términos de Referencia especificados en el Anexo N° 3-A (O ANEXO N° 3-B, DE CORRESPONDER).



MUNICIPALIDAD DISTRITAL DE PICHARI

SEGUNDA CONVOCATORIA DEL PROCESO DE SELECCIÓN N°002-2026-MDP-EPF/OXI -2 EMPRESA PRIVADA
FINANCISTA
(BASES INTEGRADAS)

En el Marco de LA Ley N°29230 - Obras por Impuesto



PROYECTO: "MEJORAMIENTO Y AMPLIACION DEL SERVICIO EDUCATIVO DEL NIVEL SECUNDARIA DE LA I.E. N°38392 JOSE MARIA ARGUEDAS DEL CENTRO POBLADO DE PICHARI COLONOS DEL DISTRITO DE PICHARI - PROVINCIA DE LA CONVENCIÓN - DEPARTAMENTO DE CUSCO" CUI N°2553017.

En el caso que, de la revisión de la propuesta técnica se adviertan defectos de forma, tales como errores u omisiones subsanables en los documentos presentados que no modifiquen el alcance de la propuesta técnica, o la omisión de presentación de uno o más documentos que acrediten el cumplimiento de los requerimientos técnicos mínimos siempre que se trate de documentos emitidos por autoridad pública nacional o un privado en ejercicio de su función, tales como autorizaciones, permisos, títulos, constancias y/o certificados que acrediten estar inscrito o integrar un registro, y otros de naturaleza análoga, para lo cual deben haber sido obtenidos por el postor con anterioridad a la fecha establecida para la presentación de propuestas, el Comité Especial otorgará por única vez un plazo razonable, para que el postor los subsane, en cuyo caso la propuesta continúa vigente para todo efecto, a condición de la efectiva enmienda del defecto encontrado dentro del plazo previsto, salvo que el defecto pueda corregirse en el mismo acto.



De no cumplir con lo requerido, la propuesta se considera no admitida, y se procede a revisar la Propuesta Técnica del Postor con la Propuesta Económica siguiente a la seleccionada inicialmente, y así sucesivamente.

De resultar favorable dicha evaluación, el Comité Especial adjudica la Buena Pro, levantándose el acta respectiva a través de acto público con la presencia del Notario Público o Juez de Paz, de ser el caso.



En caso de empate, los Postores que empataron tienen un plazo máximo de cinco (5) días hábiles, de acuerdo a lo que establezca el Comité Especial, para presentar una nueva Propuesta Económica, la que no podrá ser de un monto mayor al inicialmente presentado.

La nueva Propuesta Económica debe presentarse en un nuevo Sobre N°2 cerrado, cumpliendo con las mismas formalidades establecidas para la presentación de la Propuesta Económica. El procedimiento del acto público para la presentación de las nuevas Propuestas Económicas estará sujeto a los mismos términos y condiciones de la Propuesta Económica original.



En el supuesto que las Propuestas Económicas lleguen al límite del noventa por ciento (90%) del Monto Referencial del Convenio de Inversión, la determinación del orden de prelación de las ofertas empatadas se realiza a través de sorteo. Para la aplicación de este método de desempate se requiere la participación de Notario o Juez de Paz y la citación oportuna a los Postores que hayan empatado.

IMPORTANTE:

- Cuando la Propuesta Económica exceda hasta en diez por ciento (10%) el Monto Referencial del Convenio de Inversión, las entidades públicas del Gobierno Nacional deben contar adicionalmente con la Certificación Presupuestaria y/o Compromiso de Priorización de Recursos, de acuerdo con el numeral 3, párrafo 101.1 del artículo 101 del Reglamento, de lo contrario se rechaza la oferta.
- Para el caso de Gobiernos Regionales, Gobiernos Locales y Universidades Públicas dicho exceso debe encontrarse dentro de los topes máximos de capacidad anual y que su disponibilidad no comprometa a otro Proyecto ejecutado bajo este mismo mecanismo, de acuerdo con el numeral 1, párrafo 101.1 del artículo 101 del Reglamento.



MUNICIPALIDAD DISTRICTAL DE PICHARI

SEGUNDA CONVOCATORIA DEL PROCESO DE SELECCIÓN N°002-2026-MDP-EPF/OXI -2 EMPRESA PRIVADA
FINANCISTA
(BASES INTEGRADAS)

En el Marco de LA Ley N°29230 - Obras por Impuesto



PROYECTO: "MEJORAMIENTO Y AMPLIACION DEL SERVICIO EDUCATIVO DEL NIVEL SECUNDARIA DE LA I.E. N°38392 JOSE MARIA ARGUEDAS DEL CENTRO POBLADO DE PICHARI COLONOS DEL DISTRITO DE PICHARI - PROVINCIA DE LA CONVENCION - DEPARTAMENTO DE CUSCO" CUI N°2553017.

1.14. OTORGAMIENTO DE LA BUENA PRO

El Comité Especial otorga la Buena Pro al Postor cuya Propuesta Económica sea la menor y su Propuesta Técnica cumpla con los requisitos mínimos establecidos en los Términos de Referencia de las Bases, a más tardar al día siguiente de concluida la evaluación, de acuerdo al Calendario del proceso de selección.

Es obligatoria la participación del Notario Público o Juez de Paz para el otorgamiento de la buena pro, en los casos que se haya presentado más de un Postor.

1.15. CONSENTIMIENTO DE LA BUENA PRO

Quando se hayan presentado dos (2) o más Postores, el consentimiento de la Buena Pro se produce a los ocho (8) días hábiles de la notificación de su otorgamiento, sin que los Postores hayan ejercido el derecho de interponer el recurso de apelación.

En caso de que se haya presentado un solo Postor, el consentimiento de la Buena Pro se produce el mismo día de su otorgamiento.

El consentimiento de la Buena Pro se publica en el Portal Institucional de la Entidad Pública y de PROINVERSIÓN hasta el día hábil siguiente de haberse producido.

IMPORTANTE:

- *Una vez consentida la Buena Pro, la Entidad Pública a su sola discreción podrá realizar la verificación de la propuesta presentada por la Empresa Privada (o Consorcio) ganadora de la buena pro. En caso de comprobar inexactitud o falsedad en las declaraciones, información o documentación presentada, la Entidad Pública procede conforme lo dispuesto en la Décima Disposición Complementaria Final del Reglamento.*

1.16. RECONOCIMIENTO DE GASTOS EN CASO DE PROPUESTAS DE PROYECTOS DEL SECTOR PRIVADO

Si el proceso se enmarca en lo dispuesto por el Subcapítulo II Capítulo I del Título II del Reglamento, el Comité Especial utiliza como base la información presentada por el Sector Privado, la misma que se encuentra detallada en el Anexo N° 7 de las presentes Bases.

La Entidad Pública reconoce a la Empresa Privada (o Consorcio) adjudicataria el gasto por la ficha técnica o estudios de preinversión a través de los CIPRL o CIPGN, de acuerdo al monto señalado en el Anexo N° 4-E (O ANEXO N° 4-F, DE CORRESPONDER) En caso la Empresa Privada (o Consorcio) adjudicataria sea distinta a la empresa que propuso el Proyecto, el pago de los costos de la ficha técnica o de los estudios de preinversión o actualización constituye un requisito que debe cumplir el Adjudicatario a más tardar en la fecha de suscripción del Convenio de Inversión.

El reembolso no resulta procedente en los casos en que la Empresa Privada (o Consorcio) que propuso el Proyecto no se presente al proceso de selección, o se presente con una propuesta inválida.



MUNICIPALIDAD DISTRITAL DE PICHARI

SEGUNDA CONVOCATORIA DEL PROCESO DE SELECCIÓN N°002-2026-MDP-EPF/OXI -2 EMPRESA PRIVADA
FINANCISTA

(BASES INTEGRADAS)

En el Marco de LA Ley N°29230 - Obras por Impuesto

PROYECTO: "MEJORAMIENTO Y AMPLIACION DEL SERVICIO EDUCATIVO DEL NIVEL SECUNDARIA DE LA I.E. N°38392 JOSE MARIA ARGUEDAS DEL CENTRO POBLADO DE PICHARI COLONOS DEL DISTRITO DE PICHARI - PROVINCIA DE LA CONVENCION - DEPARTAMENTO DE CUSCO" CUI N°2553017.

1.17. CANCELACIÓN DEL PROCESO DE SELECCIÓN

El proceso de selección puede ser cancelado mediante Resolución del Titular de la Entidad Pública, mediante resolución debidamente motivada por caso fortuito, fuerza mayor, desaparición de la necesidad o aspectos presupuestales, hasta antes de la suscripción del Convenio de Inversión y/o contrato, para lo cual debe comunicar su decisión por escrito al Comité Especial hasta el día hábil siguiente de emitida la Resolución del Titular.

En caso de Agrupamiento de Inversiones, el Titular de la Entidad Pública puede cancelar parcialmente el proceso de selección, hasta antes de la presentación de propuestas. En ese caso, el Comité Especial publica las Bases actualizadas y retrotrae las actuaciones del proceso de selección hasta la oportunidad de presentación de expresiones de interés.

1.18. PROCESO DE SELECCIÓN DESIERTO

El proceso de selección es declarado desierto por el comité especial cuando no se presente ninguna carta de expresión de interés o ninguna propuesta que pueda ser admitida. La declaratoria de desierto es publicada en el portal institucional de la Entidad Pública y de PROINVERSIÓN el mismo día de su emisión.

En estos supuestos, el comité especial puede convocar a un nuevo proceso de selección. El Comité Especial determina la nueva fecha de la convocatoria. La nueva presentación de propuestas se realiza en un plazo no menor de ocho (8) días, contados desde la nueva convocatoria. En los casos en que se incremente el Monto Referencial del Convenio de Inversión se informará dicho incremento a la Contraloría General de la República.

1.19. RÉGIMEN DE NOTIFICACIONES

Las notificaciones dirigidas al Participante y/o Postor se efectúan a través del portal institucional de la Entidad Pública sin perjuicio de remitirlas a cualquiera de los Representantes Legales, mediante:

- **Correo Electrónico:** con confirmación de transmisión completa expedida por el destinatario de la comunicación respectiva a través de otro correo electrónico, en cuyo caso se entenderá recibida en la fecha que se complete la transmisión del remitente.
- **Por carta entregada por mensajería o por conducto notarial:** en cuyo caso se entenderá recibida la notificación en la fecha de su entrega, entendiéndose en estos casos por bien efectuada y eficaz cualquier notificación realizada en el domicilio señalado por el Representante Legal.

1.20. COSTOS DE GESTIÓN DEL PROYECTO A CARGO DE LA EMPRESA PRIVADA

Los **Costos de Gestión del Proyecto a cargo de la Empresa Privada (Costos de Gestión)** se consideran de acuerdo a la definición del numeral 13 del artículo V del Título Preliminar del Reglamento de la Ley N°29230, para lo cual la Entidad Pública y Empresa Privada deben tener en cuenta lo siguiente:

A) SE ADMITE LA INCLUSIÓN DE LOS COSTOS DE GESTIÓN:



MUNICIPALIDAD DISTRICTAL DE PICHARI

SEGUNDA CONVOCATORIA DEL PROCESO DE SELECCIÓN N°002-2026-MDP-EPF/OXI -2 EMPRESA PRIVADA FINANCISTA (BASES INTEGRADAS)

En el Marco de LA Ley N°29230 - Obras por Impuesto



PROYECTO: "MEJORAMIENTO Y AMPLIACION DEL SERVICIO EDUCATIVO DEL NIVEL SECUNDARIA DE LA I.E. N°38392 JOSE MARIA ARGUEDAS DEL CENTRO POBLADO DE PICHARI COLONOS DEL DISTRITO DE PICHARI - PROVINCIA DE LA CONVENCION - DEPARTAMENTO DE CUSCO" CUI N°2553017.

- Durante la elaboración o actualización de un estudio propuesto por el sector privado, en el marco de una iniciativa privada, a través de la UF o UEI, según el nivel de estudio.
▪ Durante la integración de bases, como consecuencia de una consulta formulada por los Participantes durante la etapa de consultas y observaciones sobre su incorporación. Para tal efecto, el Participante debe adjuntar una estructura de costos detallada, que contenga como mínimo la descripción de las actividades a realizar, los recursos requeridos, los montos y los plazos estimados para su ejecución. Asimismo, debe adjuntar como mínimo tres (3) cotizaciones correspondientes a servicios de naturaleza equivalente, las cuales tienen carácter referencial y deben guardar razonable correspondencia con las actividades y recursos considerados en la estructura de costos presentada. Dichas cotizaciones sirven como elemento de referencia para la evaluación que realice el comité especial.

B) INCORPORACIÓN

Corresponde a cada postor decidir si incorpora este concepto en su Propuesta Económica a través del Anexo N° 4-E – OPCIÓN 2 (O ANEXO N° 4-F, DE CORRESPONDER).

C) SUPUESTO DE MODIFICACIÓN EN LA FASE DE EJECUCIÓN

El monto correspondiente a los Costos de Gestión se establece en el Convenio de Inversión, de acuerdo a la propuesta económica presentada por el postor a quien le fue otorgada la buena pro, y con posterioridad a su suscripción solo pueden modificarse cuando la Elaboración del Expediente Técnico forme parte de las Obligaciones de la Empresa Privada o cuando se haya propuesto su actualización o modificación mediante un documento de trabajo y siempre que, como consecuencia directa se produzca una variación del Plazo de Ejecución del proyecto de inversión.

D) VALORIZACIÓN MENSUAL DE LOS COSTOS DE GESTIÓN

En caso el Comité Especial apruebe la incorporación –en parte o total –de los Costos de Gestión de proyecto solicitados por la Empresa Privada, durante la etapa de ejecución del Convenio de Inversión deberá presentar con cada valorización mensual la siguiente documentación:

(EL COMITÉ ESPECIAL DEBE DETERMINAR EL TIPO Y CONTENIDO DE DOCUMENTOS QUE REQUERIRÁ LA ENTIDAD PÚBLICA PARA VERIFICAR ESTOS COSTOS CONFORME A LO SEÑALADO EN EL NUMERAL 13 DEL ARTÍCULO V DEL TÍTULO PRELIMINAR DEL REGLAMENTO)

IMPORTANTE:

- La incorporación de los Costos de Gestión de proyecto o su modificación se realiza siempre por la Entidad Pública, la cual determina su pertinencia, alcance y monto máximo.
• En caso la propuesta Costos de Gestos de proyecto se haya incluido en Iniciativa Privada o se acoja en absolución de consultas se precisa el siguiente párrafo.

E) MONTO MÁXIMO DE COSTOS DE GESTIÓN

En el presente Proyecto de Inversión el monto máximo a considerar por el postor por el concepto de Costos de Gestión de proyecto y que será reconocido por la Entidad Pública es de S/. [SEÑALAR MONTO MAXIMO DE COSTOS DE GESTIÓN].





MUNICIPALIDAD DISTRITAL DE PICHARI

SEGUNDA CONVOCATORIA DEL PROCESO DE SELECCIÓN N°002-2026-MDP-EPF/OXI -2 EMPRESA PRIVADA
FINANCISTA

(BASES INTEGRADAS)

En el Marco de LA Ley N°29230 - Obras por Impuesto



PROYECTO: "MEJORAMIENTO Y AMPLIACION DEL SERVICIO EDUCATIVO DEL NIVEL SECUNDARIA DE LA I.E. N°38392 JOSE MARIA ARGUEDAS DEL CENTRO POBLADO DE PICHARI COLONOS DEL DISTRITO DE PICHARI - PROVINCIA DE LA CONVENCION - DEPARTAMENTO DE CUSCO" CUI N°2553017.

CAPÍTULO II:

SOLUCIÓN DE CONTROVERSIAS DURANTE EL PROCESO DE SELECCIÓN

2.1. RECURSO DE APELACIÓN

Las discrepancias que surjan entre la Entidad Pública a cargo del proceso de selección y los Postores, únicamente dan lugar a la interposición del recurso de apelación.

A través del recurso de apelación se impugnan los actos dictados durante el desarrollo del proceso de selección, desde la Convocatoria hasta aquellos actos emitidos antes de la celebración del Convenio de Inversión, no pudiendo impugnarse las Bases ni su integración y/o rectificación.

El incumplimiento de alguna de las disposiciones que regulan el desarrollo de las etapas del proceso de selección constituye causal de nulidad de las etapas siguientes, y determina la necesidad de retrotraerlo al momento o instante previo al acto o etapa en que se produjo dicho incumplimiento.

2.2. PROCEDIMIENTO DEL RECURSO DE APELACIÓN

El recurso de apelación contra los actos de otorgamiento de la Buena Pro, contra cancelación o declaratoria de desierto del proceso de selección, debe interponerse dentro de los ocho (8) días hábiles siguientes de haberse tomado conocimiento del acto que se desea impugnar.

El recurso de apelación es conocido, resuelto y notificado por el Titular de la Entidad Pública, y en caso de encargo por el Director Ejecutivo de PROINVERSIÓN, en un plazo máximo de diez (10) días hábiles contados desde el día siguiente de la admisión del recurso, de lo contrario el interesado deberá considerar denegado el recurso de apelación.

La resolución de la Entidad Pública o de PROINVERSIÓN, según corresponda, que resuelve el recurso de apelación, o la denegatoria ficta por no emitir y notificar su decisión dentro del plazo respectivo, agotan la vía administrativa, por lo que contra ellas no cabe recurso administrativo alguno.

2.3. GARANTÍA DE APELACIÓN

La Garantía de Apelación se otorga a favor de la Entidad Pública, o de PROINVERSIÓN en caso de encargo, y equivale al tres por ciento (3%) del Monto Referencial del Convenio de Inversión del proceso de selección, debiendo mantenerse vigente al menos por treinta (30) días hábiles, contados desde su fecha de emisión, la cual debe ser igual a la fecha de interposición del recurso de apelación. Esta debe estar de acuerdo al Anexo N° 5-A. El monto de la Garantía de Apelación debe ser expresado con dos (2) decimales.

Ningún recurso de apelación se considera válidamente interpuesto y carece de todo



MUNICIPALIDAD DISTRICTAL DE PICHARI

SEGUNDA CONVOCATORIA DEL PROCESO DE SELECCIÓN N°002-2026-MDP-EPF/OXI -2 EMPRESA PRIVADA
FINANCISTA
(BASES INTEGRADAS)

En el Marco de LA Ley N°29230 - Obras por Impuesto



PROYECTO: "MEJORAMIENTO Y AMPLIACION DEL SERVICIO EDUCATIVO DEL NIVEL SECUNDARIA DE LA I.E. N°38392 JOSE MARIA ARGUEDAS DEL CENTRO POBLADO DE PICHARI COLONOS DEL DISTRITO DE PICHARI - PROVINCIA DE LA CONVENCION - DEPARTAMENTO DE CUSCO" CUI N°2553017.

efecto si el Postor no cumple el plazo estipulado y no adjunta la Garantía de Apelación.

Cuando el recurso sea declarado fundado en todo o en parte, o se declare la nulidad sin haberse emitido pronunciamiento sobre el fondo del asunto, u opere la denegatoria ficta por no resolver y notificar la resolución dentro del plazo legal, se procede a devolver la garantía al impugnante, en un plazo máximo de cinco (5) días hábiles de solicitado.

En caso se declare infundado o improcedente el recurso de apelación, o el impugnante se desistiera, la Entidad Pública o PROINVERSIÓN procede a ejecutar la Garantía de Apelación, y el importe debe ser depositado en la cuenta bancaria de la Entidad Pública, o de PROINVERSIÓN en caso de encargo.

2.4. ACCIÓN CONTENCIOSO ADMINISTRATIVA

La interposición de la acción contenciosa administrativa cabe únicamente contra la resolución o denegatoria ficta que agota la vía administrativa, y no suspende lo resuelto por la Entidad Pública o PROINVERSIÓN, según corresponda. Dicha acción se interpone dentro del plazo establecido en la Ley de la materia.





MUNICIPALIDAD DISTRITAL DE PICHARI

SEGUNDA CONVOCATORIA DEL PROCESO DE SELECCIÓN N°002-2026-MDP-EPF/OXI -2 EMPRESA PRIVADA
FINANCISTA

(BASES INTEGRADAS)

En el Marco de LA Ley N°29230 - Obras por Impuesto



PROYECTO: "MEJORAMIENTO Y AMPLIACION DEL SERVICIO EDUCATIVO DEL NIVEL SECUNDARIA DE LA I.E. N°38392 JOSE MARIA ARGUEDAS DEL CENTRO POBLADO DE PICHARI COLONOS DEL DISTRITO DE PICHARI - PROVINCIA DE LA CONVENCIÓN - DEPARTAMENTO DE CUSCO" CUI N°2553017.

CAPÍTULO III: DEL CONVENIO DE INVERSIÓN

3.1. OBLIGACIÓN DE SUSCRIBIR EL CONVENIO DE INVERSIÓN

Una vez que la buena pro ha quedado consentida o administrativamente firme, tanto la Entidad Pública como la Empresa Privada o Consorcio, están obligados a suscribir el Convenio de Inversión.

Para tal efecto, dentro del plazo de diez (10) días hábiles siguientes al consentimiento de la buena pro o de que esta haya quedado administrativamente firme, la empresa privada o consorcio adjudicatario presenta los requisitos para perfeccionar el Convenio de Inversión.

En un plazo que no puede exceder de los cinco (5) días hábiles siguientes de presentados los documentos, el titular de la Entidad Pública y el representante de la Empresa Privada adjudicataria suscriben el Convenio de Inversión o se otorga un plazo adicional para subsanar los requisitos, el que no puede exceder de diez (10) días hábiles contados desde el día siguiente de la notificación de la entidad.

Dentro del plazo de cinco (5) días hábiles de subsanadas las observaciones se suscribe el Convenio de Inversión.

En el caso de Inversiones, previo a la firma del Convenio de Inversión, la Entidad Pública debe actualizar en el Banco de Inversiones del SNPMGI la modalidad de ejecución indicando el mecanismo establecido en la Ley N° 29230.

2. REQUISITOS PARA LA SUSCRIPCIÓN DEL CONVENIO DE INVERSIÓN

Para perfeccionar el Convenio de Inversión, la Empresa Privada (o Consorcio) Adjudicataria de la Buena Pro según el artículo 112 del Reglamento, debe presentar a la Entidad Pública los siguientes documentos:

- **Documento que acredite que el (los) representante (s) propuesto(s) para la firma de Convenio**, cuenta con facultades para perfeccionar el Convenio de Inversión emitido por Registros Públicos con una antigüedad no mayor a treinta (30) días calendario contados desde su emisión hasta la fecha prevista para la firma del Convenio de Inversión.
- **Garantía de Fiel Cumplimiento** conforme al Anexo N° 5-B y la Cláusula Decimo Segunda del Convenio de Inversión (Anexo N° 6).
- **Contrato celebrado con el(los) Ejecutor(es)** del Proyecto, inscritos en el Registro Nacional de Proveedores del OSCE, según los registros que correspondan cumpliendo con las condiciones establecidas en los Términos de Referencia del Anexo N° 3-A (O ANEXO N° 3-B, DE CORRESPONDER).



MUNICIPALIDAD DISTRITAL DE PICHARI

SEGUNDA CONVOCATORIA DEL PROCESO DE SELECCIÓN N°002-2026-MDP-EPF/OXI -2 EMPRESA PRIVADA
FINANCISTA
(BASES INTEGRADAS)

En el Marco de LA Ley N°29230 - Obras por Impuesto



PROYECTO: "MEJORAMIENTO Y AMPLIACION DEL SERVICIO EDUCATIVO DEL NIVEL SECUNDARIA DE LA I.E. N°38392 JOSE MARIA ARGUEDAS DEL CENTRO POBLADO DE PICHARI COLONOS DEL DISTRITO DE PICHARI - PROVINCIA DE LA CONVENCION - DEPARTAMENTO DE CUSCO" CUI N°2553017.

EN CASO DE CONSORCIO DE DEBERÁ SOLICITAR ADICIONALMENTE:

- Contrato de Consorcio, que esté acorde a lo señalado en la Declaración Jurada del Anexo N° 4-K. El contrato de Consorcio se formaliza mediante documento privado con firmas legalizadas ante notario público, de cada una de las empresas privadas integrantes.
- El contenido del contrato de Consorcio es el siguiente:
 - a) Identificación del nombre o razón social de las empresas privadas integrantes del Consorcio.
 - b) Designación del Representante Legal común del Consorcio, con facultades para actuar en su nombre y representación, en todos los actos del proceso de selección, suscripción y ejecución del Convenio hasta la conformidad de recepción y liquidación. No tiene eficacia legal frente a la Entidad Pública los actos realizados por personas distintas al representante común.
 - c) El domicilio común del Consorcio, donde se remitirá las comunicaciones hechas por la Entidad Pública, siendo éste el único válido para todos los efectos.
 - d) Los porcentajes de participación de cada una de las empresas integrantes del Consorcio. Lo indicado no excluye la información adicional que los consorciados puedan consignar en el contrato de Consorcio con la finalidad de regular su administración interna.
 - e) Copia simple de la vigencia de los poderes expedidos por los Registros Públicos con una antigüedad no mayor de treinta (30) días a la firma del Convenio de Inversión computada desde la fecha de emisión, que consigne la designación del(los) Representante(s) Legal(es) de las Empresas Privadas que conforman o suscriben el Contrato de Consorcio.

El Comité Especial verifica que el ganador de la Buena Pro y el Ejecutor del Proyecto no se encuentren inhabilitados para contratar con el Estado al momento de la suscripción del Convenio de Inversión. Para ello, puede solicitar apoyo a las áreas competentes de la Entidad Pública. Asimismo, verifica que el(los) Ejecutor(es) del Proyecto se encuentren con Registro Nacional de Proveedores vigente.

Siempre que la Empresa Privada (o Consorcio) adjudicataria haya entregado los documentos antes señalados, se procede a la celebración del Convenio de Inversión y se le entrega al Adjudicatario un ejemplar original del mismo debidamente firmado por la Entidad Pública.

En un plazo que no puede exceder de los cinco (5) días hábiles siguientes de que la Empresa Privada (o Consorcio) adjudicataria presente los documentos para perfeccionar el convenio de inversión, el titular de la Entidad Pública y el representante de la Empresa Privada adjudicataria suscriben el Convenio de Inversión o se otorga un plazo adicional para subsanar los requisitos, el que no puede exceder de diez (10) días hábiles contados desde el día siguiente de la notificación de la entidad.

Dentro del plazo de cinco (5) días hábiles de subsanadas las observaciones se suscribe el Convenio de Inversión.



MUNICIPALIDAD DISTRITAL DE PICHARI

SEGUNDA CONVOCATORIA DEL PROCESO DE SELECCIÓN N°002-2026-MDP-EPF/OXI -2 EMPRESA PRIVADA
FINANCISTA

(BASES INTEGRADAS)

En el Marco de LA Ley N°29230 - Obras por Impuesto



PROYECTO: "MEJORAMIENTO Y AMPLIACION DEL SERVICIO EDUCATIVO DEL NIVEL SECUNDARIA DE LA I.E. N°38392 JOSE MARIA ARGUEDAS DEL CENTRO POBLADO DE PICHARI COLONOS DEL DISTRITO DE PICHARI - PROVINCIA DE LA CONVENCIÓN - DEPARTAMENTO DE CUSCO" CUI N°2553017.

Una vez suscrito el Convenio de Inversión, el Comité Especial deriva toda la documentación para su control posterior a las áreas correspondientes.

De no cumplir con la suscripción del Convenio de Inversión, el Comité Especial declara la pérdida automática de la Buena Pro de la Empresa Privada (o Consorcio) adjudicataria; y procede a adjudicársela al Postor que quedó en segundo lugar con su Propuesta Económica previa verificación de que su Propuesta Técnica cumpla con las características y/o requisitos funcionales y condiciones de los Términos de Referencia especificados en las Bases en el Anexo N° 3-A (O ANEXO N° 3-B, DE CORRESPONDER) y así sucesivamente.

Si Adjudicatario no suscribe el Convenio de Inversión y no hubiere otro Postor, el Comité Especial declara desierto el proceso de selección y evalúa si convoca a un nuevo proceso de selección.

3.3. GARANTÍAS DE FIEL CUMPLIMIENTO

Las garantías de fiel cumplimiento son carta fianzas incondicionales, solidarias, irrevocables y de realización automática a sólo requerimiento de la Entidad Pública.

Asimismo, deben ser emitidas por empresas que se encuentren bajo la supervisión directa de la Superintendencia de Banca, Seguros y Administradoras Privadas de Fondos de Pensiones, y que estén autorizadas para emitir garantías y cuenten con clasificación de riesgo B o superior; o estar consideradas en la última lista de bancos extranjeros de primera categoría que periódicamente publica el Banco Central de Reserva del Perú.

La Empresa Privada (o Consorcio) debe entregar a la Entidad Pública la garantía por la ejecución del Proyecto de acuerdo al Convenio de Inversión, el Anexo N° 5-B y las siguientes condiciones:

Importante:

Las garantías se entregarán de acuerdo a los siguientes supuestos:

EN CASO LA OBLIGACIÓN CONTEMPLE SOLO EJECUCIÓN FISICA DEL PROYECTO DE INVERSIÓN Y SUPERVISIÓN:

- LA EMPRESA PRIVADA (O EL CONSORCIO) entrega una garantía de fiel cumplimiento por el monto equivalente al cuatro por ciento (4%) del Monto correspondiente a la obligación ejecución física; y se mantiene vigente hasta la emisión de la Conformidad de Recepción, conforme a lo señalado en el numeral 1 del 113.4 del artículo 113.
- LA EMPRESA PRIVADA (O EL CONSORCIO) entrega una garantía de fiel cumplimiento por el monto equivalente al cuatro por ciento (4%) del Monto correspondiente a la obligación financiamiento de la Entidad Privada Supervisora; y se mantiene vigente hasta el cumplimiento del último pago a favor de la Entidad Privada Supervisora, conforme a lo señalado en el numeral 113.6 del Reglamento.

En caso de Consorcio, las garantías que se presenten deben consignar expresamente la razón social de las Empresas Privadas integrantes del Consorcio, en calidad de





MUNICIPALIDAD DISTRICTAL DE PICHARI

SEGUNDA CONVOCATORIA DEL PROCESO DE SELECCIÓN N°002-2026-MDP-EPF/OXI -2 EMPRESA PRIVADA
FINANCISTA
(BASES INTEGRADAS)

En el Marco de LA Ley N°29230 - Obras por Impuesto



PROYECTO: "MEJORAMIENTO Y AMPLIACION DEL SERVICIO EDUCATIVO DEL NIVEL SECUNDARIA DE LA I.E. N°38392 JOSE MARIA ARGUEDAS DEL CENTRO POBLADO DE PICHARI COLONOS DEL DISTRITO DE PICHARI - PROVINCIA DE LA CONVENCIÓN - DEPARTAMENTO DE CUSCO" CUI N°2553017.

garantizados, de acuerdo a lo establecido en el Convenio de Inversión y el Anexo N° 5-B, de lo contrario no serán aceptadas por la Entidad Pública.

Las Empresas Privadas integrantes del Consorcio son solidarias frente a la solicitud de la Entidad Pública de ejecutar las garantías mencionadas en el párrafo anterior, hasta por el monto establecido en la garantía. Las Empresas Privadas integrantes del Consorcio pueden presentar una o varias cartas fianzas por Proyecto, consignando expresamente en cada una de ellas la razón social de las Empresas Privadas integrantes del Consorcio.

Cuando corresponda la renovación de garantías, estas deben efectuarse antes de los cinco (5) días a su vencimiento; de no realizarse en dicho plazo, se procede a la ejecución de la garantía vigente.

Cuando el Monto Total del Convenio de Inversión es modificado de manera posterior a la suscripción del Convenio de Inversión, la Empresa Privada modifica el monto de la garantía de fiel cumplimiento en la misma proporción en que fue modificado el Monto Total del Convenio de Inversión, dentro del plazo de diez (10) días desde que es notificada la modificación.

La Empresa Privada mantiene vigentes las garantías exigibles mientras exista una controversia en trámite relacionada con las Obligaciones garantizadas.

IMPORTANTE:

- Es responsabilidad de la Entidad Pública verificar que las garantías presentadas por el Postor ganador de la buena pro cumplan con los requisitos y condiciones necesarios para su aceptación y eventual ejecución.

3.4. CONVENIO DE INVERSIÓN.

Los términos y condiciones bajo los cuales se registrará el financiamiento y ejecución (y de ser el caso, la supervisión, el mantenimiento y/o la operación) del Proyecto, se establecen conforme al formato de Convenio de Inversión, aprobado por el Ministerio de Economía y Finanzas mediante Resolución Ministerial, el cual se incluye en el Anexo N°6.

3.5. JURISDICCIÓN Y COMPETENCIA

Las presentes Bases y los documentos que las integran se registrarán e interpretarán de acuerdo a las leyes peruanas. Los Participantes, los Postores y el Adjudicatario se someten y aceptan irrevocablemente las disposiciones de solución de controversias establecidas en las Bases para los conflictos que pudiesen suscitarse respecto a este proceso de selección.





MUNICIPALIDAD DISTRITAL DE PICHARI
SEGUNDA CONVOCATORIA DEL PROCESO DE SELECCIÓN N°002-2026-MDP-EPF/OXI -2 EMPRESA PRIVADA
FINANCISTA
(BASES INTEGRADAS)

En el Marco de LA Ley N°29230 - Obras por Impuesto



PROYECTO: "MEJORAMIENTO Y AMPLIACION DEL SERVICIO EDUCATIVO DEL NIVEL SECUNDARIA DE LA I.E. N°38392 JOSE MARIA ARGUEDAS DEL CENTRO POBLADO DE PICHARI COLONOS DEL DISTRITO DE PICHARI - PROVINCIA DE LA CONVENCION - DEPARTAMENTO DE CUSCO" CUI N°2553017.

ANEXOS

ANEXO N° 1: DEFINICIONES

Las siguientes definiciones se aplican al presente proceso de selección, adicionalmente a las que se encuentran en el artículo III del Título Preliminar del Reglamento:

- 1. Adjudicación de la Buena Pro:** Es el acto por el cual se otorga la Buena Pro.
- 2. Adjudicatario:** Es el Postor que resulte favorecido con la adjudicación de la Buena Pro del presente proceso de selección.
- 3. Bases:** Están constituidas por el presente documento (incluidos sus formularios y anexos) y las Circulares, los mismos que fijan los términos bajo los cuales se desarrolla el presente proceso de selección.
- 4. Circulares:** Son los documentos emitidos por escrito por el Comité Especial con el fin de aclarar, interpretar, completar o modificar el contenido de las presentes Bases, sus anexos, de otra Circular o para absolver las consultas formuladas por quienes estén autorizados para ello, conforme a estas Bases. Las Circulares forman parte integrante de las Bases.
- 5. Credenciales:** Son los documentos que un Postor debe presentar en el Sobre N° 1, de acuerdo con el Anexo N° 4-B.
- 6. Comité Especial:** Es el responsable de la organización y conducción del proceso de selección de la Entidad Pública, conforme a las formalidades establecidas en la Ley N° 29230, Reglamento cuyos miembros son designados por resolución del Titular o funcionario delegado.
- 7. Expresión de Interés:** Es el documento que presentan los interesados al Comité Especial a efectos de participar en el proceso de selección, de acuerdo al formato adjunto a las Bases.
- 8. Invierte.pe:** Sistema Nacional de Programación Multianual y Gestión de Inversiones creado por el Decreto Legislativo N° 1252, Decreto Legislativo que crea el Sistema Nacional de Programación Multianual y Gestión de Inversiones.
- 9. Proinversión:** Agencia de Promoción de la Inversión Privada.
- 10. Propuesta Económica:** Documento que contiene la oferta económica, conforme a lo establecido en los Apartados 1.11 y 1.12 del Capítulo I de la Sección II, el Anexo N°4-B y del Anexo N° 4-E (O ANEXO N° 4-F, DE CORRESPONDER) de las Bases.
- 11. Propuesta Técnica:** Es la documentación que debe presentar el Postor, de acuerdo a lo establecido en los Apartados 1.11 y 1.12 del Capítulo I de la Sección II, y el Anexo N° 4-B de las Bases.
- 12. Representante Legal:** Es la persona natural designada por el Postor para llevar a cabo los actos referidos en las Bases.
- 13. UIT:** Unidad Impositiva Tributaria.





MUNICIPALIDAD DISTRITAL DE PICHARI
SEGUNDA CONVOCATORIA DEL PROCESO DE SELECCIÓN N°002-2026-MDP-EPF/OXI -2 EMPRESA PRIVADA
FINANCISTA
(BASES INTEGRADAS)



En el Marco de LA Ley N°29230 - Obras por Impuesto

PROYECTO: "MEJORAMIENTO Y AMPLIACION DEL SERVICIO EDUCATIVO DEL NIVEL SECUNDARIA DE LA I.E. N°38392 JOSE MARIA ARGUEDAS DEL CENTRO POBLADO DE PICHARI COLONOS DEL DISTRITO DE PICHARI - PROVINCIA DE LA CONVENCION - DEPARTAMENTO DE CUSCO" CUI N°2553017.

ANEXO N° 2:
CALENDARIO DEL PROCESO DE SELECCIÓN

Los Participantes y los Postores deben tomar en cuenta las fechas indicadas en el presente Calendario del proceso de selección, bajo su responsabilidad y de acuerdo a lo siguiente:

Etapa	Fecha
Convocatoria y publicación de Bases	07/04/2026
Presentación de Expresiones de interés (1)	08/04/2026 al 16/04/2026
Presentación de consultas y observaciones a las Bases (2)	08/04/2026 al 16/04/2026
Absolución de consultas y observaciones a las Bases (3)	17/04/2026 al 22/04/2026
Integración de Bases y su publicación en el Portal Institucional (4)	23/04/2026
Presentación de Propuestas, a través de los Sobres N° 1, N° 2 y N° 3 (5)	05/05/2026
Evaluación de Propuesta Económica y Propuesta Técnica. (6)	06/05/2026 al 11/05/2026
Resultados de la Evaluación de las Propuestas y Otorgamiento de Buena Pro (7)	12/05/2026
Consentimiento de la Buena Pro (8)	12/05/2026
Suscripción del Convenio de Inversión entre la Entidad Pública y la Empresa Privada o Consorcio (9)	Antes del 02/06/2026

- (1) *Plazo de siete (07) días hábiles contados a partir del día siguiente de la publicación en el diario de circulación nacional.*
- (2) *Dentro del mismo plazo establecido para la presentación de la Expresión de Interés.*
- (3) *Plazo máximo de cuatro (4) días hábiles contados desde el vencimiento del plazo para la presentación de consultas y observaciones. No obstante, dicho plazo se amplía a siete (7) días hábiles cuando los participantes propongan la incorporación de los Gastos de Administración Central y Monitoreo.*
- (4) *Al día hábil siguiente de absueltas las consultas o vencido plazo para presentarlas.*
- (5) *En un plazo máximo de siete (7) días hábiles de publicadas las Bases integradas o de su rectificación.*
- (6) *Dentro de los cuatro (4) días hábiles siguientes de presentadas las propuestas.*
- (7) *A más tardar al día hábil siguiente de concluida la evaluación.*
- (8) *Cuando sea único postor, el consentimiento de la buena pro se efectúa el mismo día de su otorgamiento. En caso de 2 o más postores, el consentimiento de la buena pro se produce a los ocho (8) días hábiles de la notificación del otorgamiento de la buena pro sin que los postores hayan ejercido el derecho de interponer recurso de apelación.*
- (9) *Dentro de los diez (10) días hábiles de consentida la Buena Pro.*

La documentación requerida para la participación en el proceso de selección debe ser entregada por mesa de partes de la Municipalidad Distrital de Pichari ubicada en Av. César Vallejo S/N – Plaza Principal Pichari en el siguiente horario de atención (8:00 am a 17:00 pm), en caso la documentación sea presentada en forma virtual deberá ser remitida por mesa de partes virtual de la Municipalidad Distrital de Pichari en archivo PDF que no supere el límite de 15 MB, en las fechas establecidas del cronograma en la presente.

El Comité Especial puede prorrogar, postergar o suspender las etapas del proceso de selección; y, asimismo, sin expresión de causa puede suspender el proceso de selección, si así lo estimare conveniente, sin incurrir en responsabilidad alguna como consecuencia de ello.



MUNICIPALIDAD DISTRITAL DE PICHARI
 SEGUNDA CONVOCATORIA DEL PROCESO DE SELECCIÓN N°002-2026-MDP-EPF/OXI -2 EMPRESA PRIVADA
 FINANCISTA
 (BASES INTEGRADAS)



En el Marco de LA Ley N°29230 - Obras por Impuesto

PROYECTO: "MEJORAMIENTO Y AMPLIACION DEL SERVICIO EDUCATIVO DEL NIVEL SECUNDARIA DE LA I.E. N°38392 JOSE MARIA ARGUEDAS DEL CENTRO POBLADO DE PICHARI COLONOS DEL DISTRITO DE PICHARI - PROVINCIA DE LA CONVENCIÓN - DEPARTAMENTO DE CUSCO" CUI N°2553017.

ANEXO N° 3:
DOCUMENTOS REFERIDOS A LA INVERSIÓN

ANEXO N° 3-A:
TÉRMINOS DE REFERENCIA

1. DESCRIPCIÓN DE LA INVERSIÓN

La Inversión "MEJORAMIENTO Y AMPLIACION DEL SERVICIO EDUCATIVO DEL NIVEL SECUNDARIA DE LA I.E. N° 38392 JOSE MARIA ARGUEDAS DEL CENTRO POBLADO DE PICHARI COLONOS DEL DISTRITO DE PICHARI - PROVINCIA DE LA CONVENCIÓN - DEPARTAMENTO DE CUSCO" con CUI N°2553017, tiene como objetivo mejorar y ampliar el servicio educativo nivel secundario. La Inversión se desarrollará en el área ubicada en Centro Poblado Pichari Colonos, cuya área deberá estar disponible.

Así también, el Proyecto a ejecutar tiene como metas físicas las siguientes:

Producto/ Componente	Acción sobre los activos		Tipo de Factor Productivo	Unidades Físicas		Unidades de Tamaño		Costos de Inversión (S/)
	Acción	Activo estratégico esencial		Unidad de medida	Cantidad	Unidad de medida	Cantidad	
SUFICIENTE Y ADECUADO EQUIPAMIENTO EDUCATIVO	Construcción	Aula de Educación Secundaria	Infraestructura	aulas	10.00	m2	617.00	2,248,519.29
	Construcción	Aula de Innovación Pedagógica	Infraestructura	ambientes	1.00	m2	84.16	323,629.39
	Construcción	Laboratorios y/o Talleres	Infraestructura	ambientes	3.00	m2	310.28	1,145,437.71
	Construcción	Biblioteca Escolar	Infraestructura	ambientes	1.00	m2	74.92	324,511.53
	Construcción	Sala de Usos Múltiples	Infraestructura	ambientes	1.00	m2	77.36	297,481.73
	Construcción	Ambiente de Administración y/o Gestión Pedagógica	Infraestructura	ambientes	5.00	m2	84.85	367,523.49
	Construcción	Ambiente de preparación y expendio de alimentos	Infraestructura	ambientes	1.00	m2	30.08	112,873.58
	Construcción	Ambientes de Servicios Generales	Infraestructura	ambientes	10.00	m2	173.08	653,664.04
	Construcción	Depósito	Infraestructura	ambientes	2.00	m2	31.96	130,666.37
	Construcción	SS.HH. y/o Vestidores	Infraestructura	ambientes	5.00	m2	167.44	623,133.00
	Construcción	Cercos y/o Portadas	Infraestructura	estructuras físicas	1.00	ml	149.69	98,924.10
	Construcción	Espacios Deportivos - sin cobertura	Infraestructura	espacios físicos	1.00	m2	634.48	58,368.24
	Construcción	Espacios Exteriores	Infraestructura	espacios físicos	1.00	m2	21,155.10	727,885.82
	Construcción	Instalaciones exteriores de Servicios Básicos	Infraestructura	estructuras físicas	1.00	m2	21,155.10	354,144.34
	Adquisición	Mobiliario de Aula de Educación Secundaria	Mobiliario	Nro. Mobiliario	670.00	-	-	175,088.91
Adquisición	Mobiliario de Aula de Innovación Pedagógica	Mobiliario	Nro. Mobiliario	65.00	-	-	35,030.05	

MUNICIPALIDAD DISTRITAL DE PICHARI

SEGUNDA CONVOCATORIA DEL PROCESO DE SELECCIÓN N°002-2026-MDP-EPF/OXI -2 EMPRESA PRIVADA FINANCISTA

(BASES INTEGRADAS)

En el Marco de LA Ley N°29230 - Obras por Impuesto

PROYECTO: "MEJORAMIENTO Y AMPLIACION DEL SERVICIO EDUCATIVO DEL NIVEL SECUNDARIA DE LA I.E. N°38392 JOSE MARIA ARGUEDAS DEL CENTRO POBLADO DE PICHARI COLONOS DEL DISTRITO DE PICHARI - PROVINCIA DE LA CONVENCIÓN - DEPARTAMENTO DE CUSCO" CUI N°2553017.

TO EDUCATIVO				Nro.				
	Adquisición	Mobiliario de Laboratorios y/o Talleres	Mobiliario	Mobiliario	133.00	-	-	47,038.28
	Adquisición	Mobiliario de Ambientes Complementarios	Mobiliario	Mobiliario	308.00	-	-	92,946.93
	Adquisición	Equipo de Aula de Educación Secundaria	Equipo	Equipo	80.00	-	-	120,573.14
	Adquisición	Equipo de Aula de Innovación Pedagógica	Equipo	Equipo	67.00	-	-	146,333.10
	Adquisición	Equipo de Laboratorios y/o Talleres	Equipo	Equipo	12.00	-	-	18,289.80
	Adquisición	Equipo de Ambientes Complementarios	Equipo	Equipo	193.00	-	-	123,470.80
	Otros equipo		Equipo	Kit de Equipamiento	3.00			202,954.82

2. MONTO REFERENCIAL DEL CONVENIO DE INVERSIÓN

La Inversión tiene un Monto Referencial del Convenio de Inversión de S/ 8, 982,539.52 (Ocho millones novecientos ochenta y dos mil quinientos treinta y nueve con 52 /100 soles), cuyo desagregado se detalla en el cuadro siguiente:

OBLIGACIONES		COSTO (Consignar en Soles, en números)
Elaboración del Expediente Técnico		168,504.00
Ejecución de la Obra		8,428,488.46
Financiamiento de la Supervisión		346,431.83
Financiamiento de la Supervisión de la Elaboración del Expediente Técnico	60,562.32	
Financiamiento de la Supervisión de la Ejecución de la Obra	277,721.85	
Financiamiento de la Supervisión de la Liquidación del proyecto	8,147.66	
Financiamiento de la Liquidación de Obra		39,115.23
MONTO TOTAL DE INVERSIÓN REFERENCIAL:		8,982,539.52

(*) Se debe considerar dos decimales

(**) Será considerada dicha obligación únicamente para aquellos proyectos que hayan sido actualizados por la Empresa Privada, en el marco de lo dispuesto en el artículo 24 del Reglamento.

El Monto Referencial del Convenio de Inversión señalado en los párrafos precedentes se expresa a precios de mercado. El referido precio de mercado comprende los impuestos de Ley, incluido el Impuesto General a las Ventas.

3. RECONOCIMIENTO DE LA INVERSIÓN

El Proyecto se ejecuta en el marco del mecanismo previsto en la Ley N° 29230 y el Reglamento, y se le reconoce a la Empresa Privada (o Consorcio) el Monto Total del Convenio de Inversión determinado en el Expediente Técnico o sus modificatorias que apruebe la Entidad Pública. Asimismo, se reconocen las variaciones aprobadas y convenidas con la Entidad Pública mediante adenda, siempre que signifiquen mayores

MUNICIPALIDAD DISTRITAL DE PICHARI

SEGUNDA CONVOCATORIA DEL PROCESO DE SELECCIÓN N°002-2026-MDP-EPF/OXI -2 EMPRESA PRIVADA
FINANCISTA
(BASES INTEGRADAS)

En el Marco de LA Ley N°29230 - Obras por Impuesto



PROYECTO: "MEJORAMIENTO Y AMPLIACION DEL SERVICIO EDUCATIVO DEL NIVEL SECUNDARIA DE LA I.E. N°38392 JOSE MARIA ARGUEDAS DEL CENTRO POBLADO DE PICHARI COLONOS DEL DISTRITO DE PICHARI - PROVINCIA DE LA CONVENCION - DEPARTAMENTO DE CUSCO" CUI N°2553017.

trabajos de obra, con excepción de aquellos proyectos propuestos y actualizados por el sector privado. La Entidad Pública, a su vez, tiene derecho al ajuste en caso dichas variaciones signifiquen un deductivo de la inversión o disminución del Monto Total del Convenio de Inversión.

Las valorizaciones del Proyecto se efectúan de acuerdo a lo previsto en el artículo 139 del Reglamento, cabe indicar que del párrafo 139.1 solo aplica LA PRIMERA PARTE DEL PÁRRAFO 139.1. La excepción establecida en la segunda parte del párrafo 139.1 del Artículo 139 del Reglamento NO es de aplicación al presente proyecto.

DE LA SOLICITUD DE LA EMISION DE CIPRL

Para el reconocimiento de las valorizaciones y la solicitud del CIPRL, este se efectuará de manera trimestral, considerando que el proyecto cuenta con un plazo total de ejecución de 360 días calendario, distribuidos de la siguiente forma:

- Elaboración del expediente técnico: 02 meses (60 días calendarios)
- Ejecución física de la obra: 08 meses (240 días calendario)
- Liquidación del proyecto: 02 mes (60 días calendario)

De acuerdo con lo establecido en el numeral 1 del artículo 181 del Reglamento de la Ley N.°29230, referido a la emisión de los CIPRL, se señala que, en el caso de inversiones cuyo plazo de ejecución, sin incluir la elaboración del Expediente Técnico sea mayor a cinco (5) meses, la entrega de los CIPRL debe realizarse trimestralmente, en función a los avances de ejecución (03 valorizaciones mensuales aprobados). Asimismo, se precisa que el último CIPRL podrá ser solicitado por un período menor a tres (3) meses según corresponda.

En tal sentido, se confirma que el reconocimiento y la emisión de los CIPRL se efectuarán de manera trimestral, en cumplimiento de lo dispuesto en el citado numeral del Reglamento de la Ley N.° 29230.

Para lo cual deberá de cumplir las disposiciones establecidas en el TUO de la Ley N° 29230 y en el presente Reglamento:

Con lo siguiente:

- 1) 1° mes de ejecución, El ejecutor emite su valorización 1, así mismo debe de tener Opinión favorable Del Supervisor(V1) y la Entidad aprueba valorización 1.
- 2) 2° mes de ejecución, El ejecutor emite su valorización 2, así mismo debe de tener Opinión favorable Del Supervisor(V2) y la Entidad aprueba valorización 2.
- 3) 3° mes de ejecución, El ejecutor emite su valorización 3, así mismo debe de tener Opinión favorable Del Supervisor(V3) y la Entidad aprueba valorización 3 .

3.1) Ejecutor hace la anotación en el Cuaderno de Obra.



MUNICIPALIDAD DISTRITAL DE PICHARI

SEGUNDA CONVOCATORIA DEL PROCESO DE SELECCIÓN N°002-2026-MDP-EPF/OXI -2 EMPRESA PRIVADA FINANCISTA (BASES INTEGRADAS)

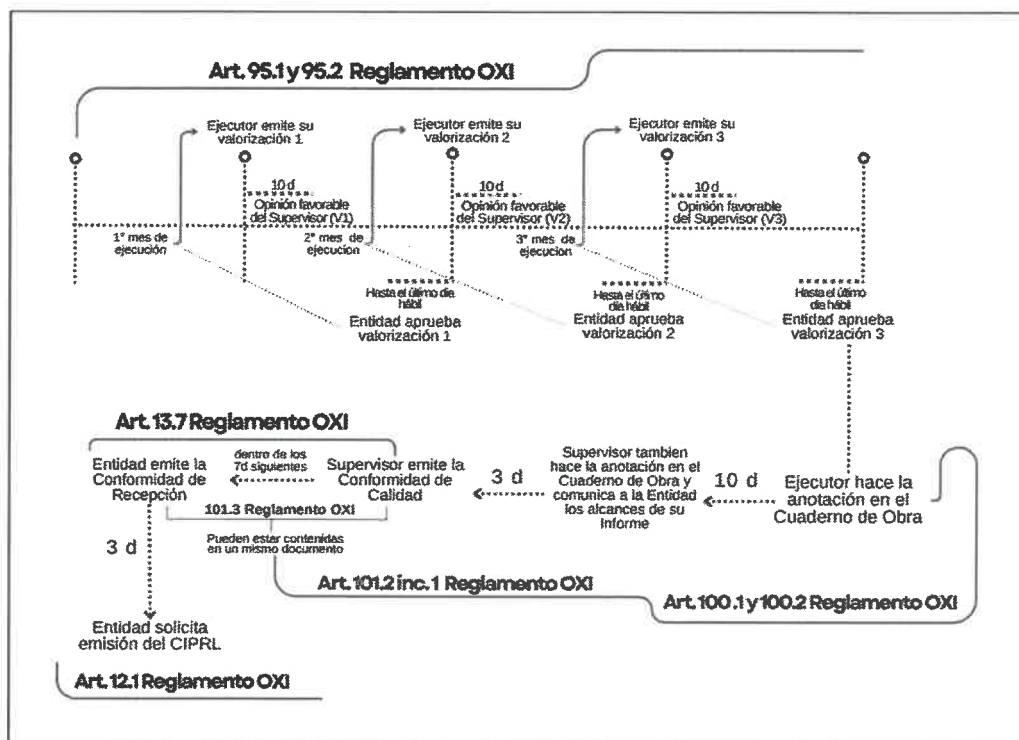
En el Marco de LA Ley N°29230 - Obras por Impuesto

PROYECTO: "MEJORAMIENTO Y AMPLIACION DEL SERVICIO EDUCATIVO DEL NIVEL SECUNDARIA DE LA I.E. N°38392 JOSE MARIA ARGUEDAS DEL CENTRO POBLADO DE PICHARI COLONOS DEL DISTRITO DE PICHARI - PROVINCIA DE LA CONVENCIÓN - DEPARTAMENTO DE CUSCO" CUI N°2553017.

3.2) Supervisor también hace la anotación en el Cuaderno de Obra y comunica a la Entidad los alcances de su Informe.

- 4) Supervisor emite la Conformidad de Calidad.
- 5) Entidad emite la Conformidad de Recepción.
- 6) Entidad solicita emisión del CIPRL

FLUJOGRAMA DE VALORIZACIONES Y AVANCES DE OBRAS



5. CRONOGRAMA DE EJECUCIÓN DE LA INVERSION

La inversión tiene un plazo de ejecución de 360 (TRESCIENTOS SESENTA DIAS CALENDARIOS) días calendario conforme al siguiente cuadro y a lo señalado en el Anexo N° 3-C de las Bases.

OBLIGACIONES	DÍAS CALENDARIO
Elaboración de expediente técnico.	60 días calendarios
Ejecución de la Obra	240 días calendarios
Recepción y Liquidación del Proyecto	60 días calendarios
TOTAL	360 días Calendarios

6. FÓRMULA DE REAJUSTE

En los documentos del proceso de selección, la Entidad Pública considera las fórmulas de reajuste aplicables a las valorizaciones mensuales que corresponden a la Empresa Privada, conforme a lo siguiente:

- Para el caso de Inversiones, la elaboración y la aplicación de fórmulas polinómicas se



MUNICIPALIDAD DISTRITAL DE PICHARI
 SEGUNDA CONVOCATORIA DEL PROCESO DE SELECCIÓN N°002-2026-MDP-EPF/OXI -2 EMPRESA PRIVADA
 FINANCISTA
 (BASES INTEGRADAS)



En el Marco de LA Ley N°29230 - Obras por Impuesto

PROYECTO: "MEJORAMIENTO Y AMPLIACION DEL SERVICIO EDUCATIVO DEL NIVEL SECUNDARIA DE LA I.E. N°38392 JOSE MARIA ARGUEDAS DEL CENTRO POBLADO DE PICHARI COLONOS DEL DISTRITO DE PICHARI - PROVINCIA DE LA CONVENCION - DEPARTAMENTO DE CUSCO" CUI N°2553017.

sujetan a lo establecido en el Decreto Supremo N° 011-79-VC y sus normas modificatorias, ampliatorias y complementarias. El Expediente Técnico que apruebe la Entidad Pública o el aprobado por las adecuaciones al Expediente Técnico a partir del documento de trabajo contiene las fórmulas de reajuste aplicables.

- Para el caso de actividades de operación y/o mantenimiento será de aplicación la variación del Índice de Precios al Consumidor que establece el Instituto Nacional de Estadística e Informática, aplicable al mes en el que corresponda la solicitud de la emisión del CIPRL o CIPGN.

Durante la ejecución del Convenio de Inversión no es posible modificar las fórmulas de reajuste contenidas en el Expediente Técnico o Documento Equivalente. Asimismo, los montos resultantes de la aplicación de las fórmulas de reajuste no son considerados para la aplicación de la Décimo Tercera Disposición Complementaria y Final de la Ley N° 29230.

7. SOBRE LA EXPERIENCIA TÉCNICA DEL EJECUTOR DEL PROYECTO

IMPORTANTE:

- *Los siguientes factores deberán ser establecidos observando criterios de proporcionalidad y teniendo en consideración la naturaleza, complejidad y envergadura del Proyecto a ser ejecutado y el plazo de ejecución previsto.*

6.1. SOBRE LA EXPERIENCIA EN EJECUCIÓN DE PROYECTOS

6.2. EJECUTOR DEL PROYECTO

REQUISITOS:

- La Experiencia del Ejecutor en Obras en general se considera lo siguiente: obras viales y/o puertos y/o saneamiento y/o electromecánicas y/o represas y/o irrigación y/o edificaciones y/o vías urbanas en general, ejecutados en los últimos diez (10) años.

Para lo cual el Postor deberá **acreditar como mínimo Una (01) vez** el valor referencial del costo de convenio a suscribir.

- La Experiencia del Ejecutor en Obras o Servicios iguales o Similares: Deberá acreditar como mínimo **Una vez el valor referencial del costo de convenio** en los últimos 10 años.

PROYECTOS SIMILARES:

- Se considerarán proyectos de inversión y proyectos IOARR referidos a todo tipo de edificaciones.

Creación, Construcción y/o reconstrucción y/o remodelación y/o ampliación y/o mejoramiento y/o mejoramiento y ampliación y/o rehabilitación y/o Ampliación Marginal de Servicios y/o Ampliación Marginal de todo tipo de edificaciones, infraestructura educativa (inicial y/o primaria y/o secundaria





MUNICIPALIDAD DISTRICTAL DE PICHARI
 SEGUNDA CONVOCATORIA DEL PROCESO DE SELECCIÓN N°002-2026-MDP-EPF/OXI -2 EMPRESA PRIVADA
 FINANCISTA
 (BASES INTEGRADAS)



En el Marco de LA Ley N°29230 - Obras por Impuesto

PROYECTO: "MEJORAMIENTO Y AMPLIACION DEL SERVICIO EDUCATIVO DEL NIVEL SECUNDARIA DE LA I.E. N°38392 JOSE MARIA ARGUEDAS DEL CENTRO POBLADO DE PICHARI COLONOS DEL DISTRITO DE PICHARI - PROVINCIA DE LA CONVENCION - DEPARTAMENTO DE CUSCO" CUI N°2553017

y/o superior) y/o locales multiusos y/o locales comunales y/o locales municipales y/o centros cívicos y/o establecimientos de salud de diferente nivel.

ACREDITACIÓN:

- Se acredita con copia simple de contratos de ejecución con sus respectivas actas de recepción y conformidad de servicio y/o facturas y/o Resolución de liquidación.
- Los documentos que sustentan la experiencia en ejecución de proyectos en general pueden usarse para sustentar la experiencia en proyectos similares, o viceversa.



7. PERSONAL PROFESIONAL PROPUESTO PARA LA ELABORACION DEL EXPEDIENTE TECNICO

REQUISITOS:

A continuación, se detalla el personal profesional mínimo y sus requisitos mínimos necesarios para la ejecución del Proyecto.

Profesional	N°	Cargo y/o Responsabilidad	Requisito Mínimo/Experiencia
Ingeniero Civil	01	Jefe de proyecto	<p>Colegiado y habilitado:</p> <ul style="list-style-type: none"> - Experiencia Específica: Sustentar como mínimo 36 meses como jefe de proyecto en la elaboración de expedientes técnicos en proyectos similares y/o haber participado en la supervisión de la elaboración del expediente técnico en proyectos similares. - Con capacitación y/o diplomado y/o especialización en elaboración de expedientes técnicos; con una duración de (120) horas académicas como mínimo, misma que se acreditará con copia simple.
Ing. Civil	01	Especialista en de Diseño de Estructuras.	<p>Colegiado y habilitado:</p> <ul style="list-style-type: none"> - Experiencia Específica: Sustentar como mínimo 24 meses como especialista en diseño de estructuras en la elaboración de expedientes técnicos en proyectos similares y/o haber participado en la supervisión de la especialidad durante la elaboración del expediente técnico en proyectos similares. - Con capacitación y/o diplomado y/o especialización en diseño de estructuras; con una duración de (120) horas



MUNICIPALIDAD DISTRICTAL DE PICHARI

SEGUNDA CONVOCATORIA DEL PROCESO DE SELECCIÓN N°002-2026-MDP-EPF/OXI -2 EMPRESA PRIVADA FINANCISTA

(BASES INTEGRADAS)

En el Marco de LA Ley N°29230 - Obras por Impuesto



PROYECTO: "MEJORAMIENTO Y AMPLIACION DEL SERVICIO EDUCATIVO DEL NIVEL SECUNDARIA DE LA I.E. N°38392 JOSE MARIA ARGUEDAS DEL CENTRO POBLADO DE PICHARI COLONOS DEL DISTRITO DE PICHARI - PROVINCIA DE LA CONVENCIÓN - DEPARTAMENTO DE CUSCO" CUI N°2553017.

			académicas como mínimo, misma que se acreditará con copia simple.
Arquitecto	01	Especialista en arquitectura	<p>Colegiado y habilitado:</p> <ul style="list-style-type: none"> - Experiencia Específica: Sustentar como mínimo 24 meses como especialista en arquitectura en la elaboración de expedientes técnicos en proyectos similares y/o haber participado en la supervisión de la especialidad durante la elaboración del expediente técnico en proyectos similares. - Con capacitación y/o diplomado y/o especialización en metodología BIM y RENDER elaboración de expedientes técnicos; con una duración de (120) horas académicas como mínimo, misma que se acreditará con copia simple.
Ing. Electricista	01	Especialista eléctrica	<p>Colegiado y habilitado:</p> <ul style="list-style-type: none"> - Experiencia Específica: Sustentar como mínimo 24 meses como especialista eléctrica en la elaboración de expedientes técnicos para I.E. y/o haber participado en la supervisión de la especialidad durante la elaboración del expediente técnico similar. - Con capacitación y/o diplomado y/o especialización en el Código Nacional de Electricidad para I.E nivel primario y secundario, con dominio en mediana y baja tensión; con una duración de (120) horas académicas como mínimo, misma que se acreditará con copia simple.
Ing. Civil, ing. sanitario	01	Especialista en instalaciones Sanitarias	<p>Colegiado y habilitado:</p> <ul style="list-style-type: none"> - Experiencia Específica: Sustentar como mínimo 24 meses como especialista en instalaciones sanitarias y/o en redes de flujo de agua en I.E. y sistema contra incendio durante la elaboración de expedientes técnicos de I.E. y/o haber participado en la supervisión de la especialidad durante la elaboración del expediente técnico similares. - Con capacitación y/o diplomado y/o especialización en instalaciones sanitarias en edificaciones; con una duración de (120) horas académicas como mínimo, misma que se acreditará con copia simple.





MUNICIPALIDAD DISTRITAL DE PICHARI
 SEGUNDA CONVOCATORIA DEL PROCESO DE SELECCIÓN N°002-2026-MDP-EPF/OXI -2 EMPRESA PRIVADA
 FINANCISTA
 (BASES INTEGRADAS)



En el Marco de LA Ley N°29230 - Obras por Impuesto

PROYECTO: "MEJORAMIENTO Y AMPLIACION DEL SERVICIO EDUCATIVO DEL NIVEL SECUNDARIA DE LA I.E. N°38392 JOSE MARIA ARGUEDAS DEL CENTRO POBLADO DE PICHARI COLONOS DEL DISTRITO DE PICHARI - PROVINCIA DE LA CONVENCION - DEPARTAMENTO DE CUSCO" CUI N°2553017.

Ing. Civil	01	Especialistas en costos y presupuestos	<p>Colegiado y habilitado:</p> <ul style="list-style-type: none"> - Experiencia específica: Sustentar como mínimo 24 meses como especialista en Costos y Presupuesto durante la elaboración del Exp. Técnico en proyectos similares y/o haber participado en la supervisión de la especialidad durante la elaboración de expedientes técnicos de proyectos similares. - Con capacitación y/o diplomado y/o especialización en Costos y Presupuesto, con una duración de (120) horas académicas como mínimo, misma que se acreditará con copia simple.
------------	----	--	---

PROYECTOS SIMILARES A CONSIDERAR PARA ACERDITAR LA EXPERIENCIA DEL PROFESIONAL PROPUESTO (EXPEDIENTE TECNICO-EJECUCION)

Se considerarán proyectos de inversión y proyectos IOARR referidos a todo tipo de edificaciones, vías urbanas, espacios públicos y recreacionales.

ACREDITACIÓN:

El Postor debe presentar el Anexo N° 4-L tomando en cuenta la experiencia del personal profesional propuesto para la ejecución del Proyecto y que se acredita con cualquiera de los siguientes documentos:

- Copia simple de los certificados de trabajo en donde se demuestre fehacientemente la formación académica del profesional propuesto.
- Copias simples de los contratos suscritos y su respectiva conformidad de servicio.
- Copias simples de Órdenes de servicio y su respectiva conformidad de servicio.
- Copias simples de las constancias de trabajo.

NOTA:

- La experiencia del profesional se computará desde la colegiatura
- Se debe presentar copia simple del currículum vitae documentado, declaración jurada de estar habilitado para el ejercicio de sus funciones y carta de compromiso del personal profesional propuesto (ANEXO 4-M).
- La experiencia del profesional propuesto deberá de presentarse en orden cronológico descendente.
- No deberán presentar experiencias que presenten traslape, en caso de incumplimiento de este requisito se invalidara la experiencia.
- Experiencias que no especifican inicio y término de servicio se invalidara la experiencia.

ORDEN DE CURRICULUM DOCUMENTADO:

- Separador: con nombre del cargo propuesto.



MUNICIPALIDAD DISTRITAL DE PICHARI

SEGUNDA CONVOCATORIA DEL PROCESO DE SELECCIÓN N°002-2026-MDP-EPF/OXI -2 EMPRESA PRIVADA FINANCISTA

(BASES INTEGRADAS)

En el Marco de LA Ley N°29230 - Obras por Impuesto



PROYECTO: "MEJORAMIENTO Y AMPLIACION DEL SERVICIO EDUCATIVO DEL NIVEL SECUNDARIA DE LA I.E. N°38392 JOSE MARIA ARGUEDAS DEL CENTRO POBLADO DE PICHARI COLONOS DEL DISTRITO DE PICHARI - PROVINCIA DE LA CONVENCION - DEPARTAMENTO DE CUSCO" CUI N°2553017.

- Anexo N° 4-L
- Anexo N°4-M
- Copia de DNI legible.
- Documento que acredite la habilidad profesional.
- Copia legible del Diploma de incorporación al Colegio respectivo.
- Copia de título profesional.
- Copia legible de diploma de especialización.
- Copia legible de certificados, constancias, contratos y/o órdenes de servicio con su respectiva conformidad de servicios.

8. MAQUINARIA Y/O EQUIPAMIENTO MÍNIMO A UTILIZAR EN LA EJECUCIÓN DEL PROYECTO

REQUISITOS:

A continuación, se detalla la maquinaria y/o el equipamiento a utilizar en la ejecución del proyecto, mismo que no deberá superar una antigüedad de 04 de fabricación.

1. Estación total
2. Nivel topográfico
3. Camioneta 4x4 doble cabina

ACREDITACIÓN:

- Copia de documentos que sustenten la propiedad de las maquinarias y equipos del postor.
- y/o compromiso alquiler entre el arrendador y arrendatario, mismo que deberá de acreditar la titularidad de la maquinaria y/o equipamiento del arrendador.

9. PERSONAL PROPUESTO PARA LA EJECUCIÓN DEL PROYECTO:

REQUISITOS:

A continuación, se detalla el personal profesional mínimo y sus requisitos mínimos necesarios para la elaboración del expediente técnico.

Profesional	N°	Cargo y/o Responsabilidad	Requisito Mínimo/Experiencia
Ing. Civil	01	Ingeniero Residente de la Obra	<p>Colegiado y Habilitado.</p> <ul style="list-style-type: none"> – Experiencia Específica: Sustentar como mínimo 36 meses como Residente de obras similares. – Con capacitación y/o diplomado y/o especialización en residencia de obras en edificaciones (mínimo 120 horas lectivas/académicas), misma que se acreditara con una copia simple



MUNICIPALIDAD DISTRICTAL DE PICHARI

SEGUNDA CONVOCATORIA DEL PROCESO DE SELECCIÓN N°002-2026-MDP-EPF/OXI -2 EMPRESA PRIVADA FINANCISTA

(BASES INTEGRADAS)

En el Marco de LA Ley N°29230 - Obras por Impuesto

PROYECTO: "MEJORAMIENTO Y AMPLIACION DEL SERVICIO EDUCATIVO DEL NIVEL SECUNDARIA DE LA I.E. N°38392 JOSE MARIA ARGUEDAS DEL CENTRO POBLADO DE PICHARI COLONOS DEL DISTRITO DE PICHARI - PROVINCIA DE LA CONVENCIÓN - DEPARTAMENTO DE CUSCO" CUI N°2553017.

Ing. Civil	01	Asistente Técnico de Residente de la Obra	<p>Titulado, colegiado y habilitado.</p> <ul style="list-style-type: none"> - Experiencia Específica: Sustentar como mínimo 24 meses como asistente técnico de residente en obras similares y/o asistente técnico de Supervisor de obra en proyectos similares y/o residente de obra en proyectos similares y/o supervisor de obras similares.
Ing. Civil	01	Especialista en Diseño de Estructuras.	<p>Colegiado y habilitado:</p> <ul style="list-style-type: none"> - Experiencia específica: Sustentar como mínimo 24 meses como especialista en diseño de estructuras en ejecución de obras similares y/o haber participado en la supervisión de la especialidad en la ejecución de obras similares. - Con capacitación y/o diplomado y/o especialización en diseño de estructuras (mínimo 120 horas lectivas/académicas), misma que se acreditara con una copia simple.
Arquitecto	01	Especialista en arquitectura	<p>Colegiado y habilitado:</p> <ul style="list-style-type: none"> - Experiencia Específica: Sustentar como mínimo 24 meses como especialista en arquitectura durante la ejecución y acabado de obras, igual y/o similares y/o haber participado en la supervisión de la especialidad durante la ejecución de proyectos similares. Con capacitación y/o diplomado y/o especialización en metodología BIM y RENDER elaboración de expedientes técnicos; con una duración de (120) horas académicas como mínimo, misma que se acreditará con copia simple.
Ing. Electricista	01	Especialista eléctrica	<p>Colegiado y habilitado:</p> <ul style="list-style-type: none"> - Experiencia Específica: Sustentar como mínimo 24 meses como especialista eléctrica en la ejecución de I.E. y/o haber participado en la supervisión de la especialidad durante la ejecución de obras igual y/o similares. - Con capacitación y/o diplomado y/o especialización en el Código Nacional de Electricidad para I.E nivel primario y



MUNICIPALIDAD DISTRITAL DE PICHARI

SEGUNDA CONVOCATORIA DEL PROCESO DE SELECCIÓN N°002-2026-MDP-EPF/OXI -2 EMPRESA PRIVADA
FINANCISTA
(BASES INTEGRADAS)

En el Marco de LA Ley N°29230 - Obras por Impuesto

PROYECTO: "MEJORAMIENTO Y AMPLIACION DEL SERVICIO EDUCATIVO DEL NIVEL SECUNDARIA DE LA I.E. N°38392 JOSE MARIA ARGUEDAS DEL CENTRO POBLADO DE PICHARI COLONOS DEL DISTRITO DE PICHARI - PROVINCIA DE LA CONVENCIÓN - DEPARTAMENTO DE CUSCO" CUI N°2553017.

			secundario, con dominio en mediana y baja tensión; con una duración de (120) horas académicas como mínimo, misma que se acreditará con copia simple.
Ing. sanitario, civil	01	Especialista Sanitario	<p>Colegiado y habilitado:</p> <ul style="list-style-type: none"> – Experiencia Específica: Sustentar como mínimo 24 meses como especialista en instalaciones sanitarias y/o en redes de flujo de agua en I.E. y sistema contra incendio durante la ejecución de I.E. y/o haber participado en la supervisión de la especialidad durante la ejecución de obras igual o similares. – Con capacitación y/o diplomado y/o especialización en instalaciones sanitarias en edificaciones; con una duración de (120) horas académicas como mínimo, misma que se acreditará con copia simple.
Ing. Civil y/o Ingeniero Ambiental y/o Ing. Industrial y/o Ing. Seguridad Laboral	01	Especialista en SSOMA	<ul style="list-style-type: none"> – Titulado, colegiado y habilitado. – Experiencia Específica: Sustentar como mínimo 24 meses como especialista en SSOMA durante la ejecución de obras similares y/o haber participado en la supervisión de la especialidad durante la ejecución en obras similares. – Con capacitación y/o diplomado y/o especialización en SSOMA, (mínimo 120 horas lectivas/académicas), misma que se acreditará con una copia simple.

PROYECTOS SIMILARES A CONSIDERAR PARA ACREDITAR LA EXPERIENCIA DEL PROFESIONAL PROPUESTO (EXPEDIENTE TECNICO-EJECUCION)

Se considerarán proyectos de inversión y proyectos IOARR referidos a **todo tipo de edificaciones, vías urbanas, espacios públicos y recreacionales.**

IMPORTANTE:

- El Especialista requerido debe estar relacionado a la naturaleza del Proyecto.
- El Comité Especial puede incorporar otros profesionales en tanto sean necesarios de acuerdo a la naturaleza del Proyecto.

ACREDITACIÓN:



MUNICIPALIDAD DISTRITAL DE PICHARI
 SEGUNDA CONVOCATORIA DEL PROCESO DE SELECCIÓN N°002-2026-MDP-EPF/OXI -2 EMPRESA PRIVADA
 FINANCISTA
 (BASES INTEGRADAS)



En el Marco de LA Ley N°29230 - Obras por Impuesto

PROYECTO: "MEJORAMIENTO Y AMPLIACION DEL SERVICIO EDUCATIVO DEL NIVEL SECUNDARIA DE LA I.E. N°38392 JOSE MARIA ARGUEDAS DEL CENTRO POBLADO DE PICHARI COLONOS DEL DISTRITO DE PICHARI - PROVINCIA DE LA CONVENCION - DEPARTAMENTO DE CUSCO" CUI N°2553017.

8.2. ENTREGABLES DE LA EMPRESA EJECUTORA DURANTE LA ELABORACION DEL EXPEDIENTE TECNICO:

8.2.1. PRIMER ENTREGABLE: PLAN DE TRABAJO

El consultor de estudios (Empresa Privada) presentara por mesa de partes de la Municipalidad El plan de trabajo a los **tres (03) días calendario**, contando a partir del día siguiente de la fecha de inicio del plazo contractual. Mismo que la Municipalidad notificara a la empresa privada supervisora para la evaluación correspondiente.

La supervisión revisará el plan de trabajo que contendrá la conceptualización, metodología y cronograma, disponiendo de **un (1) días calendarios** contabilizados a partir del día siguiente de la recepción de este.

La supervisión emitirá un informe de aprobación o desaprobación comunicando a la entidad para la notificación correspondiente.

La empresa privada ejecutora/empresa privada financista absolverá las observaciones en un plazo de **un (1) día calendario**, a partir del día siguiente notificado por la entidad.

La supervisión revisara las observaciones absueltas, disponiendo de **un (1) día calendario** a partir de la notificación por la entidad. La supervisión emitiría un informe de aprobación o comunicara que persisten las observaciones.

CUADRO N°01: CRONOGRAMA DEL PRIMER ENTREGABLE

CRONOGRAMA DEL PRIMER ENTREGABLE				
Descripción	Plazo de elaboración	Plazo de Evaluación	Plazo de absolución de Observaciones (de existir)	Plazo de Aprobación
Plan de trabajo	3 días calendarios	1 día calendarios	1 día calendario	1 día calendario

De persistir la observación durante la elaboraron del plan de trabajo la empresa recaerá en penalidades de acuerdo con la formulada del cálculo de penalidad por días que corresponda.

8.2.2. SEGUNDO ENTREGABLE: ESTUDIOS BÁSICOS

El acompañamiento al desarrollo del Expediente Técnico debe ser permanente de manera que se realicen las observaciones oportunamente y el Ejecutor del Expediente Técnico presente los Entregables dentro de los Plazos Establecidos con el Levantamiento de las Observaciones formuladas por la Entidad Privada Supervisora.

El segundo entregable consta de **15 días calendarios** para su elaboración, evaluación **dos (02) días calendarios**, **01 día** de absolución y **01 día** para la





MUNICIPALIDAD DISTRITAL DE PICHARI
 SEGUNDA CONVOCATORIA DEL PROCESO DE SELECCIÓN N°002-2026-MDP-EPF/OXI -2 EMPRESA PRIVADA
 FINANCISTA
 (BASES INTEGRADAS)



En el Marco de LA Ley N°29230 - Obras por Impuesto

PROYECTO: "MEJORAMIENTO Y AMPLIACION DEL SERVICIO EDUCATIVO DEL NIVEL SECUNDARIA DE LA I.E. N°38392 JOSE MARIA ARGUEDAS DEL CENTRO POBLADO DE PICHARI COLONOS DEL DISTRITO DE PICHARI - PROVINCIA DE LA CONVENCION - DEPARTAMENTO DE CUSCO" CUI N°2553017.

aprobación de estudios básicos (más en formato digital (CD)) como se indicia en el siguiente cuadro:

Cuadro N° 02: CRONOGRAMA DEL SEGUNDO ENTREGABLE

CRONOGRAMA DEL SEGUNDO ENTREGABLE				
Descripción	Plazo de elaboración	Plazo Evaluación	Plazo de absolución de Observaciones (de existir)	Plazo de Aprobación
Estudios básicos	15 días calendarios	2 días calendarios	1 día calendario	1 día calendario

De persistir observaciones en el segundo entregable, la empresa recaerá en penalidad de acuerdo con la fórmula del cálculo de penalidad por días que corresponda.

8.2.3. TERCER ENTREGABLE: EXPEDIENTE TÉCNICO COMPLETO

La empresa privada ejecutora/empresa financista tiene como plazo máximo de **cuarenta y cinco (45)** días calendarios para la presentación del expediente técnico completo y en formato digital (CD) como se indicia en el siguiente cuadro:

CUADRO N° 03: CRONOGRAMA DEL TERCER ENTREGABLE DEL EXPEDIENTE TECNICO COMPLETO Y EVALUACION

CRONOGRAMA DEL TERCER ENTREGABLE DEL EXPEDIENTE TECNICO COMPLETO Y EVALUACION				
Descripción	Plazo de elaboración	Plazo Evaluación	Plazo de absolución de Observaciones (de existir)	Plazo de Aprobación
EXPEDIENTE TECNICO COMPLETO	45 días calendarios	5 días calendarios	5 día calendario	5 día calendario

De persistir la observación durante la evaluación del expediente técnico la empresa recaerá en penalidades de acuerdo con la fórmula del cálculo de penalidad por días que corresponda.

CUADRO N°04: RESUMEN DE ENTREGABLES

ETAPAS DE ELABORACION DEL EXPEDIENTE TECNICO	DÍAS CALENDARIO
Primer entregable: Plan de trabajo	03
Segundo entregable: Estudios básicos (Financista).	15
Tercer entregable: Expediente Técnico Definitivo (Financista).	45
Evaluación del Expediente Técnico (Empresa Privada Supervisor).	50
Subsanación de observaciones y entregables. (Financista).	55
Aprobación Del Expediente Técnico (Empresa Privada Supervisor).	60
TOTAL, DIAS CALENDARIOS DEL EXPEDIENTE TECNICO	60



MUNICIPALIDAD DISTRITAL DE PICHARI
SEGUNDA CONVOCATORIA DEL PROCESO DE SELECCIÓN N°002-2026-MDP-EPF/OXI -2 EMPRESA PRIVADA
FINANCISTA
(BASES INTEGRADAS)

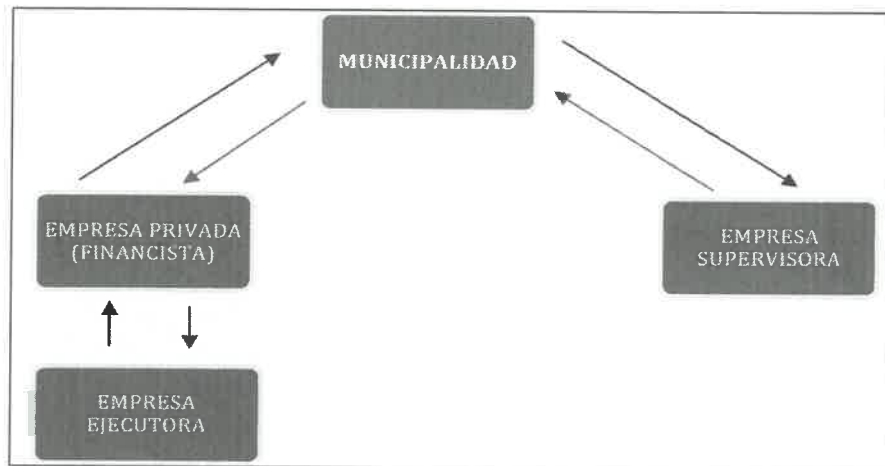


En el Marco de LA Ley N°29230 - Obras por Impuesto

PROYECTO: "MEJORAMIENTO Y AMPLIACION DEL SERVICIO EDUCATIVO DEL NIVEL SECUNDARIA DE LA I.E. N°38392 JOSE MARIA ARGUEDAS DEL CENTRO POBLADO DE PICHARI COLONOS DEL DISTRITO DE PICHARI - PROVINCIA DE LA CONVENCION - DEPARTAMENTO DE CUSCO" CUI N°2553017.

Según el **Cuadro N° 04: RESUMEN DE ENTREGABLES**, los días calendarios suscritos se interpreta que son plazos máximos para la presentación de los entregables para la evaluación, observación, absolución y aprobación computados del día siguiente de la suscripción del convenio.

CUADRO N°05: FLUJOGRAMA DE PRESENTACION DE ENTREGABLES DE LA EMPRESA PRIVADA FINANCISTA – EJECUTORA DURANTE LA ELABORACION DEL EXPEDIENTE TECNICO, EJECUCION Y LIQUIDACION DE OBRA.



CUADRO N°06: CONTENIDOS MINIMOS DEL EXPEDIENTE TECNICO

CONTENIDOS MINIMOS DEL EXPEDIENTE TECNICO		
Nº	DESCRIPCION	
1	CARATULA	Contemplar una imagen de la propuesta técnica planteada (Render en 3D)
2	RESUMEN EJECUTIVO	(Nombre del Proyecto, CUI, Ubicación y Límites, Fuente de Financiamiento, Unidad Ejecutora, Objetivo del Proyecto, Metas del Proyecto, Monto de la Inversión, Plazo de Ejecución, Modalidad de Ejecución, Descripción del Proyecto).
3	MEMORIA DESCRIPTIVA	(Nombre del Proyecto, Generalidades del Proyecto Viable, Ubicación Política, Geográfica y límites, Población Beneficiaria, Objetivo del Proyecto, Metas del Proyecto, Descripción del Proyecto, Fuente de Financiamiento, Modalidad de ejecución, Plazo de Ejecución, Presupuesto del Proyecto).
4	DIAGNOSTICO DE LA ZONA A INTERVENIR	Características de la zona a intervenir, Situación organizacional y diagnóstico de los involucrados.
5	INGENIERIA DEL PROYECTO	Memoria de Cálculos Estructurales
6	ESPECIFICACIONES TECNICAS	Generalidades, Consideraciones Generales, Objeto, responsable De La Ejecución, Condiciones y características de los materiales, Medidas de Seguridad, Normas para el Concreto ASTM, Alcances de las Especificaciones, Personal Técnico, Conclusión y entrega de la Obra, Estructura de Las Especificaciones Técnicas
7	PLANILLA DE METRADOS	Resumen de Metrados, sustento de Metrados, y detalles y representaciones de los Metrados.
8	ANALISIS DE COSTOS UNITARIOS	Análisis de costos unitarios

CONSIDERACIONES:

MUNICIPALIDAD DISTRICTAL DE PICHARI

SEGUNDA CONVOCATORIA DEL PROCESO DE SELECCIÓN N°002-2026-MDP-EPF/OXI -2 EMPRESA PRIVADA FINANCISTA (BASES INTEGRADAS)

En el Marco de LA Ley N°29230 - Obras por Impuesto

PROYECTO: "MEJORAMIENTO Y AMPLIACION DEL SERVICIO EDUCATIVO DEL NIVEL SECUNDARIA DE LA I.E. N°38392 JOSE MARIA ARGUEDAS DEL CENTRO POBLADO DE PICHARI COLONOS DEL DISTRITO DE PICHARI - PROVINCIA DE LA CONVENCION - DEPARTAMENTO DE CUSCO" CUI N°2553017.

9	RELACIONES DE INSUMOS	Relación de insumos
10	PRESUPUESTOS	Presupuesto resumen y presupuesto general.
11	FORMULA POLINOMICA	Agrupamiento y conformación de monomios.
12	PRESUPUESTO ANALITICO	Presupuesto analítico
13	DESAGREGADO DE GASTOS GENERALES	Desagregado de gastos generales, desagregado de gastos de supervisión, Expediente técnico, Liquidación.
14	CRONOGRAMA DE OBRA	Cronograma Físico Valorizado de Obra, Cronograma financiero valorizado de Obra, Cronograma de Requerimiento y Adquisición de Materiales, Cronograma Requerimiento de Equipos, Cronograma Requerimiento de Mano de Obra.
15	PLANOS	Planos de ubicación, Topográfico, Planteamiento general, Vistas del Proyecto y Recorrido Virtual, Maqueta del Proyecto, Plano Clave, plano de planta, Perfil, secciones, detalles constructivos, plano de obras de arte, y otros requeridos para su ejecución.
16	ESTUDIOS BASICOS	Estudio de impacto ambiental, Estudio de riesgos y vulnerabilidad, estudio de suelos y diseño de mezcla y otros exigidos de acuerdo con la tipología del proyecto.
17	ANEXOS	Cálculo de movilización y desmovilización de equipo, cálculo de rendimiento de transporte de materiales, cálculo de la distancia media de transporte de materiales, Calculo de fletes, catálogo de materiales de equipo, croquis de ubicación de cantera, Cotizaciones, Panel Fotográfico, Documentos de Sostenibilidad, certificado de la EPS, otros.

- El Expediente Técnico completo deberá estar foliado, firmado y sellado en cada una de las hojas por el jefe del Proyecto, el Representante Legal de la EMPRESA PRIVADA EJECUTORA, especialistas según su competencia.
- El Expediente Técnico completo deberá estar firmado y sellado en cada una de las hojas por el jefe de supervisión y el Representante Legal de la EMPRESA PRIVADA SUPERVISORA.
- Una vez aprobada el expediente técnico mediante el acto resolutivo, la empresa ejecutora deberá de reproducir 05 ejemplares más en formato original, **haciendo un total de 06 ejemplares originales.**

CUADRO N°07: CANTIDADES DE EJEMPLARES DEL EXPEDIENTE TECNICO

CANTIDADES DE EJEMPLARES DEL EXPEDIENTE TECNICO		
1	02 ejemplar de expediente técnico en formato original y en formato digital (CD).	Oficina de estudios y proyectos (OFEP).
2	01 ejemplar de expediente técnico en formato original y en formato digital (CD).	Gerencia de Infraestructura (GI)
3	01 ejemplar de expediente técnico en formato original y en formato digital (CD).	Oficina de supervisión y liquidación de proyectos.



MUNICIPALIDAD DISTRITAL DE PICHARI
 SEGUNDA CONVOCATORIA DEL PROCESO DE SELECCIÓN N°002-2026-MDP-EPF/OXI -2 EMPRESA PRIVADA
 FINANCISTA
 (BASES INTEGRADAS)



En el Marco de LA Ley N°29230 - Obras por Impuesto

PROYECTO: "MEJORAMIENTO Y AMPLIACION DEL SERVICIO EDUCATIVO DEL NIVEL SECUNDARIA DE LA I.E. N°38392 JOSE MARIA ARGUEDAS DEL CENTRO POBLADO DE PICHARI COLONOS DEL DISTRITO DE PICHARI - PROVINCIA DE LA CONVENCIÓN - DEPARTAMENTO DE CUSCO" CUI N°2553017.

4	01 ejemplar de expediente técnico en formato original y en formato digital (CD).	EMPRESA EJECUTORA	PRIVADA
5	01 ejemplar de expediente técnico en formato original y en formato digital (CD).	EMPRESA SUPERVISORA	PRIVADA

8.3. ACTIVIDADES ANTES DEL INICIO DE EJECUCION FISICA DE OBRA

- La empresa financista / empresa ejecutora y empresa supervisora gestionaran la habilitación del cuaderno de obra físico o digital (según corresponda en cumplimiento de las normativas vigentes) antes el inicio de ejecución de obra.

8.4. INFORME INICIAL PREVIO A EJECUCION FISICA DE OBRA (Según corresponda).

- Una vez iniciada la ejecución de la obra deberán remitir a la entidad pública en un plazo no mayor de quince (15) días calendario, el Calendario de Avance de Obra (CAO) Valorizado y fechado, que incluya la programación CPM y el Diagrama GANTT, suscrito por el Ingeniero Residente y Representante Legal de la Empresa Privada Ejecutora.
- La entidad comunica a la empresa privada supervisora para evaluación y aprobación en un plazo no mayor de dos (02) días calendario.

8.4.1. DE LOS INFORMES MENSUALES DE LA EJECUCION DE OBRA

- La empresa privada ejecutora/empresa Privada Financista, deberá de informar mensualmente a la MUNICIPALIDAD, sobre el avance físico y financiero del proyecto.
- El contenido del informe mensual estará firmado por los profesionales que participaron según su competencia y todo el contenido deberá de estar firmado por el residente de obra, jefe de supervisión, representante legal de la empresa privada ejecutora y representante legal de la empresa privada supervisora.

CUADRO N°07: CONTENIDO MÍNIMO A PRESENTA EN LAS VALORIZACIONES MENSUALES:

1	INFORME TECNICO DEL RESIDENTE QUE CONTENGA:
1.1	FICHA TECNICA
1.2	MEMORIA DESCRIPTIVA
1.3	RELACION DE EQUIPO MINIMO UTILIZADO EN EL MES Y PERSONAL
1.4	RESUMEN DE CONTROLES DE CALIDAD REALIZADOS EN EL MES
1.5	CONCLUSIONES Y RECOMENDACIONES
2	VALORIZACIÓN
2.1	RESUMEN DE VALORIZACIÓN
2.2	FICHA DE IDENTIFICACIÓN DE OBRA
2.3	FORMULAS POLINOMICAS DE REAJUSTE
3	GRAFICO (CURVAS) COMPARATIVO DEL AVANCE PROGRAMADO Y EJECUTADO (MENSUAL Y ACUMULADO)
4	CALENDARIO DE AVANCE DE OBRA VALORIZADO



MUNICIPALIDAD DISTRITAL DE PICHARI

SEGUNDA CONVOCATORIA DEL PROCESO DE SELECCIÓN N°002-2026-MDP-EPF/OXI -2 EMPRESA PRIVADA FINANCISTA (BASES INTEGRADAS)

En el Marco de LA Ley N°29230 - Obras por Impuesto

PROYECTO: "MEJORAMIENTO Y AMPLIACION DEL SERVICIO EDUCATIVO DEL NIVEL SECUNDARIA DE LA I.E. N°38392 JOSE MARIA ARGUEDAS DEL CENTRO POBLADO DE PICHARI COLONOS DEL DISTRITO DE PICHARI - PROVINCIA DE LA CONVENCIÓN - DEPARTAMENTO DE CUSCO" CUI N°2553017.

5	PLANILLA DE METRADOS
4	FOTOGRAFIAS A COLOR DEL PROCESO CONSTRUCTIVO DEL MES VALORIZADO (MINIMO 15, SEÑALAR DESCRIPCIÓN Y FECHA)
5	COPIA DE PROTOCOLOS DE CALIDAD
6	COPIA DESGLOSABLE DEL CUADERNO DE OBRA DEL PERIODO DE EJECUCION
7	PAGO DE CUMPLIMIENTO DE OBLIGACIONES SOCIALES (SENCICO, CONAFOVICER, ONP, AFP, ESSALUD)
8	PLANILLA ELECTRONICA DEL PERSONAL PENSIONISTA
9	COPIA DEL SEGURO COMPLEMENTARIO CONTRA TODO RIESGO
10	COPIA LEGALIZADA DEL CERTIFICADO DE HABILIDAD VIGENTE DEL RESIDENTE DE OBRA
11	INDICES UNIFICADOS PARA LA CONSTRUCCIÓN, COPIAS DE LAS FORMULAS POLINOMICAS DEL EXPEDIENTE TECNICO Y COPIA DE LA FECHA DEL VALOR REFERENCIAL QUE SE ENCUENTRA EN LAS BASES
12	COPIA DE INSCRIPCIÓN A LA REMYPE, CARTA FIANZA DE FIEL CUMPLIMIENTO VIGENTES (DE CORRESPONDER)
13	COPIA DEL CONTRATO DE LA EMPRESA PRIVADA O CONSORCIO
14	RESOLUCIONES DE AMPLIACIONES DE PLAZO (TODAS LAS QUE SE HAYA OTORGADO)
15	ACTA DE ENTREGA DE TERRENO, ACTA DE INICIO DE OBRA Y/O PRIMER ASIEN TO DE CO.
16	OTROS DOCUMENTOS QUE CONSIDERE IMPORTANTE
	Informe Mensual del Especialista Estructural (de corresponder)
	Informe Mensual del Especialista Eléctrico (de corresponder)
	Informe Mensual del Especialista Sanitario (de corresponder)
	Informe Mensual de la Especialista en Arqueológica (de corresponder)
	Informe Mensual de Especialista Arquitectura (de corresponder)
	Informe Mensual de SSOMA (de corresponder)
	Informe Mensual de la Especialista Ambiental (de corresponder)
	Informe Mensual de Salud Ocupacional (de corresponder)
	Informe Mensual de otros especialistas no considerados líneas arriba (de corresponder)

8.5. DE LOS PLAZOS PARA LA PRESENTACION DE LOS INFORMES MENSUALES:

La empresa ejecutora – empresa financista, deberá de presentar el informe mensual a la MUNICIPALIDAD, a los 30 días de cada mes.

El plazo máximo de aprobación por la empresa privada supervisora de las valorizaciones y su remisión a la Entidad para periodos mensuales es de cinco (5) días calendarios, contados a partir de la notificación por la entidad.

CRONOGRAMA PARA LA PRESENTACION DE LOS INFORMES MENSUALES

Descripción	Fecha de presentación (empresa privada financista)	Plazo Evaluación (empresa privada supervisora)	Plazo de absolución de Observaciones (de existir de la empresa privada financista)	Plazo de Aprobación (empresa privada supervisora)
INFORME MENSUAL	A los 30 días de cada mes	2 días calendarios	2 días calendarios	1 día calendario



MUNICIPALIDAD DISTRITAL DE PICHARI
 SEGUNDA CONVOCATORIA DEL PROCESO DE SELECCIÓN N°002-2026-MDP-EPF/OXI -2 EMPRESA PRIVADA
 FINANCISTA
 (BASES INTEGRADAS)
 En el Marco de LA Ley N°29230 - Obras por Impuesto



PROYECTO: "MEJORAMIENTO Y AMPLIACION DEL SERVICIO EDUCATIVO DEL NIVEL SECUNDARIA DE LA I.E. N°38392 JOSE MARIA ARGUEDAS DEL CENTRO POBLADO DE PICHARI COLONOS DEL DISTRITO DE PICHARI - PROVINCIA DE LA CONVENCIÓN - DEPARTAMENTO DE CUSCO" CUI N°2553017.

De persistir la observación durante la evaluación del informe mensual, la empresa privada Financista recaerá en penalidades de acuerdo a la fórmula del cálculo de penalidad por días que corresponda.

8.6. DE LAS CANTIDADES DE EJEMPLARES (INFORME MENSUAL) A PRESENTAR:

La empresa ejecutora – empresa privada financista, una vez aprobado el informe mensual, deberá de presentar a la Municipalidad como mínimo 05 ejemplares en formato original más digital (CD) y 01 ejemplar en copia fedateado más digital (CD), para ser distribuidos de la siguiente manera:

1. **Oficina de supervisión y liquidación de proyectos:** 01 ejemplar para fines de pago y 01 ejemplar para archivo.
2. **Gerencia de infraestructura:** 01 ejemplar para archivo y 01 ejemplar en copia fedateado para la solicitud y emisión de CIPRL.
3. **Empresa privada financista:** 01 ejemplar para archivo.
4. **Empresa privada Supervisora:** 01 ejemplar para archivo.

8.7. DURANTE LA RECEPCIÓN DE LA OBRA

Se efectuará la recepción completa a la culminación total de la obra y sin observaciones. La recepción de la obra se efectuará en los plazos, procedimientos, requisitos y formalidades establecidos en el TUO del Reglamento de la Ley N° 29230:

Recepción del Proyecto	<ul style="list-style-type: none"> • La Recepción del Proyecto tiene como finalidad verificar el fiel cumplimiento de lo establecido en el Expediente Técnico y realizar las pruebas necesarias para comprobar el correcto o funcionamiento de sus instalaciones y equipo, conforme a lo dispuesto en el artículo 115 del TUO del Reglamento de la Ley N° 29230 • Previo a la recepción de obra, la Supervisión de Obra presentará el informe de situación de la obra ejecutada, pronunciándose por la culminación de ésta, dentro de los cinco (05) días posteriores a la anotación en el cuaderno de obra que efectúe el Ejecutor de la Obra a través de su residente de Obra, la cual deberá ser elaborada según el Modelo de Conformidad de Calidad del Avance o Ejecución Total, aprobado por el artículo 1 de la Resolución Directorial N°001-2018-EF/68.02 o el formato que se encuentre vigente a la fecha de emisión de dicha conformidad, indicando que ha terminado la Obra y solicita la recepción de aquella. En dicho informe se indicará en qué fecha se produjo el término de la misma. • De existir observaciones por la Entidad Privada Supervisora o Entidad Pública, estas se consignarán en un Acta o Pliego de Observaciones y no se emitirá la conformidad respectiva y se procederá según a lo señalado en el numeral 115.4 del artículo 115 del TUO del Reglamento de la Ley N°29230. • Culminada la verificación, y de no existir observaciones, se procede a la Recepción del Proyecto por parte de la Entidad Pública, teniéndose por concluida en la fecha indicada en el cuaderno de Obra. La ENTIDAD PRIVADA SUPERVISORA procede a emitir la
-------------------------------	---



MUNICIPALIDAD DISTRICTAL DE PICHARI

SEGUNDA CONVOCATORIA DEL PROCESO DE SELECCIÓN N°002-2026-MDP-EPF/OXI -2 EMPRESA PRIVADA FINANCISTA

(BASES INTEGRADAS)

En el Marco de LA Ley N°29230 - Obras por Impuesto



PROYECTO: "MEJORAMIENTO Y AMPLIACION DEL SERVICIO EDUCATIVO DEL NIVEL SECUNDARIA DE LA I.E. N°38392 JOSE MARIA ARGUEDAS DEL CENTRO POBLADO DE PICHARI COLONOS DEL DISTRITO DE PICHARI - PROVINCIA DE LA CONVENCION - DEPARTAMENTO DE CUSCO" CUI N°2553017.

Conformidad de Calidad del Proyecto, la cual deberá ser elaborada según el Modelo de Conformidad de Calidad del Avance o Ejecución Total del Proyecto, aprobado por el artículo 2 de la Resolución Directoral N° 002-2017-EF/68.02 o el formato que se encuentre vigente a la emisión de la dicha Conformidad, asimismo, la Entidad Pública a través del funcionario de la Oficina de Supervisión y Liquidación de proyectos procederá a emitir la Conformidad de Recepción del Proyecto dentro de los tres (3) días siguientes de transcurrido el plazo de veinte (20) días para la verificación de la culminación del proyecto. Ambas conformidades pueden estar contenidas en un mismo documento.

- De existir observaciones por la ENTIDAD PRIVADA SUPERVISORA o la Entidad Pública, éstas se consignarán en un Acta o Pliego de Observaciones y no se emitirá la conformidad respectiva y se procederá según lo señalado en el numeral 115.4 del artículo 115 del TUO del Reglamento de la Ley N° 29230

- a) Al término de la obra, una vez que la EMPRESA PRIVADA FINANCISTA/EJECUTORA haya solicitado recepción de obra vía cuaderno de obra digital, se deberá comunicar al Inspector o Supervisor el informe final que detalle los trabajos ejecutados materia de la recepción.
- b) Los documentos deberán estar suscritos la EMPRESA PRIVADA FINANCISTA/EJECUTORA y la EMPRESA PRIVADA SUPERVISORA, debiendo remitirse inicialmente 03 juegos al presidente del comité de recepción antes del proceso de recepción. Si el comité de recepción detecta observaciones en estos documentos, a EMPRESA PRIVADA SUPERVISORA es responsable de exigir a la EMPRESA PRIVADA FINANCISTA/EJECUTORA que efectué las correcciones antes de la firma del acta de recepción, debiendo **presentar 03 juegos firmados** por la EMPRESA PRIVADA FINANCISTA/EJECUTORA y la EMPRESA PRIVADA SUPERVISORA.
- c) Participar como asesor técnico del Comité de Recepción de Obra, efectuando las mediciones y/o pruebas convenientes, tomando debidamente nota de las observaciones de la comisión, a fin de realizar la subsanación en el plazo de ley.
- d) En el caso de que la Comisión de Recepción encuentre observaciones que denoten falta de diligencia de la supervisión en la cautela del cumplimiento de planos y de las especificaciones técnicas, la supervisión asume responsabilidad por tales hechos, y será penalizada de acuerdo a ley.
- e) Comunicar vía cuaderno de obra el levantamiento de observaciones.
- f) Una vez recepcionada la obra LA EMPRESA PRIVADA SUPERVISORA deberá cerrar el cuaderno de obra digital y comunicar a LA ENTIDAD para los procedimientos correspondientes.





MUNICIPALIDAD DISTRICTAL DE PICHARI

SEGUNDA CONVOCATORIA DEL PROCESO DE SELECCIÓN N°002-2026-MDP-EPF/OXI -2 EMPRESA PRIVADA FINANCISTA (BASES INTEGRADAS)

En el Marco de LA Ley N°29230 - Obras por Impuesto



PROYECTO: "MEJORAMIENTO Y AMPLIACION DEL SERVICIO EDUCATIVO DEL NIVEL SECUNDARIA DE LA I.E. N°38392 JOSE MARIA ARGUEDAS DEL CENTRO POBLADO DE PICHARI COLONOS DEL DISTRITO DE PICHARI - PROVINCIA DE LA CONVENCION - DEPARTAMENTO DE CUSCO" CUI N°2553017.

8.8. LIQUIDACIÓN DE OBRA

La EMPRESA PRIVADA FINANCISTA/EJECUTORA remitirá la documentación a la entidad, la misma que notificará a la EMPRESA PRIVADA SUPERVISORA. La EMPRESA PRIVADA SUPERVISORA revisará y dará conformidad a la memoria descriptiva valorizada, metrados finales y planos post construcción debidamente firmada que la EMPRESA PRIVADA FINANCISTA/EJECUTORA presente. La estructura de presentación será la siguiente sin ser limitativa, para efectos de quedar conforme en todos sus extremos:



1	Memoria Descriptiva
2	Memoria Descriptiva Valorizada
3	Borrador de Minuta y Declaratoria de Fabrica
4	Cálculo de Valorización Por Prepuesto Contractual
5	Cálculo de Reajustes deducciones amortizaciones
6	Comparación de reintegros Programados con ejecutados
7	Cronograma de avance físico de obra programada autorizada
8	Publicaciones de los índices de precios del INEI
9	Copia de resoluciones por ampliación adicionales y otros
10	Constancia de no adeudo a moradores del lugar firmado por autoridades
11	Exportación de Cuaderno de Obra
12	Copia de CP por Pagos Adelantados Valorizaciones Adicionales intereses
13	Copia de Carta Fianza Garantía por Adelantos fiel cumplimiento
14	Panel Fotográfico
15	Protocolos de Calidad Original y Resumen Respectivo
16	Planos de Replanteo Post Construcción
17	Planilla de Metrados de lo Real Ejecutado
18	Actas de entrega Terreno inicio Paralización reinicio culminación
19	Acta de la Recepción de Obra y Observaciones Planteadas
20	Resolución de Conformación del Comité Recepción de Obra
21	Resolución de Aprobación de Expediente Técnico
22	Presupuesto de Obra formulas polinómicas del expediente Técnico
23	Cinta de Video editada de post ejecución
24	Contrato de Ejecución de la Obra
25	Presupuesto de Obra Ofertado
26	Cálculos detallados. Liquidación de obra
26.01	Consolidado de Metrados Contractual y Ejecutados
26.02	Fórmula Polinómica
26.03	Valorizaciones Recalculadas Principales y Adicionales
26.04	Reajuste de contrato Principal y Adicionales
26.05	Reintegro F y V
26.06	Amortizaciones y Deducciones del Adelanto Directo



MUNICIPALIDAD DISTRITAL DE PICHARI

SEGUNDA CONVOCATORIA DEL PROCESO DE SELECCIÓN N°002-2026-MDP-EPF/OXI -2 EMPRESA PRIVADA
FINANCISTA
(BASES INTEGRADAS)

En el Marco de LA Ley N°29230 - Obras por Impuesto

PROYECTO: "MEJORAMIENTO Y AMPLIACION DEL SERVICIO EDUCATIVO DEL NIVEL SECUNDARIA DE LA I.E. N°38392 JOSE MARIA ARGUEDAS DEL CENTRO POBLADO DE PICHARI COLONOS DEL DISTRITO DE PICHARI - PROVINCIA DE LA CONVENCION - DEPARTAMENTO DE CUSCO" CUI N°2553017.

26.07	Amortizaciones y Deducciones Adelanto de Materiales
26.08	Valorización de Intereses
26.09	Resumen Valorización Recalculada
26.10	Resumen de Valorizaciones Pagadas
26.11	Resumen de Valorizaciones
26.12	Liquidación Total Pagados
26.13	Liquidación total A Pagar
27	Otros
27.1	Plan de Mantenimiento
27.2	Dosier de Calidad

8.9. ACTIVIDADES DURANTE LA EJECUCION DE LA OBRA

- El contratista debe participar en acto de entrega de terreno, donde se ejecutará la obra, suscribiendo el acta respectiva en señal de conformidad y se debe registrar en cuaderno de obra las indicaciones, autorizaciones, consultas del caso y otras anotaciones pertinentes.
- El contratista es responsable directo de la ejecución y manejo de obra a su cargo, en los aspectos técnicos y administrativos y ceñirse a las normativas vigentes.
- El Supervisor de obra debe controlar y evaluar el cumplimiento de las funciones ejecutar la obra de acuerdo a las Especificaciones Técnicas establecidas en el expediente técnico aprobado, efectuando los respectivos controles de calidad, así como la colocación de los hitos y puntos de referencia.
- Disponer y controlar las actividades que permitan un adecuado avance físico de la obra, optimizando el uso de recursos de equipos mecánicos, materiales y mano de obra
- Impartir normas ambientales y de seguridad para el personal, así como normas de custodia de los bienes de la obra a su cargo
- Presentar informes técnicos mensuales e informa final del manejo sobre la ejecución de la obra. Presentar el informe y el sustento de los adicionales de obra, deductivos de obra y ampliaciones de plazo de ser el caso.
- Residente de obra absolverá observaciones realizadas por el supervisor de obra.
- El contratista es responsable de la liquidación técnica y financiera debidamente sustentada con la documentación y cálculos detallados, dentro de un **plazo de sesenta (60) días** o el equivalente a un décimo (1/10) del plazo vigente de ejecución de obra, el que resulte mayor, contado desde el día siguiente de la recepción de la obra, según lo establecido en el Reglamento de la Ley de Contrataciones N° 32069 Artículo 209. RLCE.
- El contratista debe cumplir con el calendario de ejecución de obra y con los avances parciales establecidos en el calendario valorizado de avance de obra.
- En caso de retraso injustificado, cuando el monto de la valorización acumulada ejecutada a una fecha determinada sea menor al ochenta por ciento (80%) del monto de la valorización acumulada programada a dicha fecha, el supervisor ordenará al contratista que presente, dentro del plazo



MUNICIPALIDAD DISTRITAL DE PICHARI
 SEGUNDA CONVOCATORIA DEL PROCESO DE SELECCIÓN N°002-2026-MDP-EPF/OXI -2 EMPRESA PRIVADA
 FINANCISTA
 (BASES INTEGRADAS)



En el Marco de LA Ley N°29230 - Obras por Impuesto

PROYECTO: "MEJORAMIENTO Y AMPLIACION DEL SERVICIO EDUCATIVO DEL NIVEL SECUNDARIA DE LA I.E. N°38392 JOSE MARIA ARGUEDAS DEL CENTRO POBLADO DE PICHARI COLONOS DEL DISTRITO DE PICHARI - PROVINCIA DE LA CONVENCIÓN - DEPARTAMENTO DE CUSCO" CUI N°2553017.

que otorga el Reglamento, un nuevo calendario que contemple la aceleración de los trabajos, de modo que se garantice el cumplimiento de la obra dentro del plazo previsto.

8.10. DE LAS PENALIDADES PARA LA EMPRESA PRIVADA FINANCISTA:

La penalidad se genera automáticamente por cada día calendario de retraso injustificado en la ejecución de cada una de las obligaciones establecidas en el Convenio de Inversión, de acuerdo con lo establecido en el Artículo 135 del Reglamento de la Ley N°29230, hasta alcanzar como monto máximo equivalente al diez por ciento (10%) del monto total de cada obligación, en cuyo caso LA ENTIDAD PÚBLICA puede resolver el presente Convenio, sin perjuicio de ejecutar la Garantía correspondiente.

En todos los casos, la penalidad se aplica y se calcula de acuerdo con la siguiente fórmula:

$$\text{Penalidad Diaria} = \frac{0.1 \times \text{Monto}}{F \times \text{Plazo en días}}$$

Donde:

Monto = Es el monto de la ejecución de la obra.

Plazo = Es el total de días calendario considerados en la ejecución de la obra.

"F" es un factor que toma los siguientes valores:

- Para plazos menores o iguales a sesenta (60) días en la ejecución de la obra, F = 0.40
- Para plazos mayores a sesenta (60) días para la ejecución de la obra, F = 0.15

La aplicación de la penalidad y el porcentaje máximo de aplicación de penalidad debe ser por cada una de las prestaciones del Convenio que deba ejecutarse tales como Expediente Técnico o Documento Equivalente, la ejecución de la inversión, la elaboración del Manual de Operación y/o Mantenimiento, la ejecución de las actividades de operación y/o mantenimiento, según corresponda. Para ello se debe Calcular la penalidad tomando en cuenta el monto y el plazo de cada prestación.

Las penalidades se deducen del CIPRL a la culminación del Proyecto en la liquidación final, según corresponda, para cuyo efecto la Entidad Pública efectúa la solicitud de la emisión del CIPRL, aplicando dicha deducción; o si fuera necesario, se hace efectivo del monto resultante de la ejecución de la garantía de fiel cumplimiento, sin perjuicio que LA ENTIDAD PÚBLICA exija el resarcimiento de los daños y perjuicios que se produzcan, mediante la acción legal correspondiente, si fuese necesario.

En caso LA EMPRESA PRIVADA incurra en incumplimiento o demora en la ejecución de EL PROYECTO, por causa imputable a LA ENTIDAD PÚBLICA o por



MUNICIPALIDAD DISTRICTAL DE PICHARI

SEGUNDA CONVOCATORIA DEL PROCESO DE SELECCIÓN N°002-2026-MDP-EPF/OXI -2 EMPRESA PRIVADA FINANCISTA (BASES INTEGRADAS)

En el Marco de LA Ley N°29230 - Obras por Impuesto

PROYECTO: "MEJORAMIENTO Y AMPLIACION DEL SERVICIO EDUCATIVO DEL NIVEL SECUNDARIA DE LA I.E. N°38392 JOSE MARIA ARGUEDAS DEL CENTRO POBLADO DE PICHARI COLONOS DEL DISTRITO DE PICHARI - PROVINCIA DE LA CONVENCION - DEPARTAMENTO DE CUSCO" CUI N°2553017.

caso fortuito o fuerza mayor, se procede a la ampliación de los plazos de ejecución respectivo hasta recuperar el tiempo de demora causada.

En caso LA EMPRESA PRIVADA culmine su relación contractual con el ejecutor del Proyecto, siempre y cuando el proyecto se encuentre en ejecución y, LA ENTIDAD PÚBLICA no haya aprobado la sustitución del ejecutor del Proyecto por no cumplir con los requisitos establecidos para el ejecutor a ser reemplazado, LA ENTIDAD PÚBLICA aplica a LA EMPRESA PRIVADA una penalidad, la cual no puede ser menor a una (1) UIT ni mayor a dos (2) UIT por cada día de ausencia del Ejecutor del Proyecto.

La justificación por el retraso se realiza en el marco del Reglamento de la Ley N° 29230, el Código Civil y demás normas aplicables, según corresponda.

Otras penalidades durante la ejecución de obra (que no pueden superar en total incluyendo la penalidad por retraso el 10% del monto de ejecución de obra).

OTRAS PENALIDADES DURANTE LA EJECUCIÓN DE OBRA			
Nº	SUPUESTOS DE APLICACIÓN DE PENALIDADES	FORMA DE CALCULO	PROCEDIMIENTO
1	En caso de que culmine la relación contractual entre la EMPRESA PRIVADA y el ejecutor inicial o sus profesionales y/o especialistas y la ENTIDAD PUBLICA no haya aprobado la sustitución por no cumplir con los requisitos establecidos para el Ejecutor o de los profesionales y/o especialistas a ser reemplazados.	Se aplicará la penalidad de una (1) UIT por cada día de ausencia del ejecutor o de los profesionales y/o especialistas.	Se acredita con un informe especial o informe mensual o informe en el periodo donde ocurrió la ausencia, el que es elaborado por la EMPRESA PRIVADA SUPERVISORA. También se podrá acreditar con un informe de la dirección de supervisión de la ENTIDAD PUBLICA en el mismo periodo.
2	Por cada día de ausencia injustificada del Residente de obra y/o Personal Propuesto en obra (se entiende que el personal presta sus servicios en el lugar de obra) sin contar con la respectiva comunicación escrita al supervisor y/o a la ENTIDAD PUBLICA.	Se aplicará una penalidad de una (1) UIT por cada ausencia injustificada de cada personal.	Se acredita con un informe especial o informe mensual o en el periodo donde ocurrió la ausencia injustificada, el que es elaborado por la EMPRESA PRIVADA SUPERVISORA. También se podrá acreditar con un informe de la dirección de supervisión de la ENTIDAD PUBLICA en el mismo periodo.

MUNICIPALIDAD DISTRITAL DE PICHARI

SEGUNDA CONVOCATORIA DEL PROCESO DE SELECCIÓN N°002-2026-MDP-EPF/OXI -2 EMPRESA PRIVADA FINANCISTA (BASES INTEGRADAS)

En el Marco de LA Ley N°29230 - Obras por Impuesto

PROYECTO: "MEJORAMIENTO Y AMPLIACION DEL SERVICIO EDUCATIVO DEL NIVEL SECUNDARIA DE LA I.E. N°38392 JOSE MARIA ARGUEDAS DEL CENTRO POBLADO DE PICHARI COLONOS DEL DISTRITO DE PICHARI - PROVINCIA DE LA CONVENCIÓN - DEPARTAMENTO DE CUSCO" CUI N°2553017.

3	En caso de que el Ejecutor no repare los daños producidos en la obra, de manera injustificada, y habiéndose probado su responsabilidad directa de los daños causados, tanto en la parte concluida como en ejecución y/o fuera de ella, por su acción u omisión, en el plazo otorgado por la EMPRESA PRIVADA SUPERVISORA	Se aplicará una penalidad de una (0.5) UIT por día trascurrido a partir del siguiente día de vencido el plazo otorgado por la EMPRESA PRIVADA SUPERVISORA	Se acredita con un informe especial o informe mensual o en el periodo donde ocurrieron los daños, el que es elaborado por la EMPRESA PRIVADA SUPERVISORA. También se podrá acreditar con un informe de la dirección de supervisión de la ENTIDAD PUBLICA en el mismo periodo.
4	Por valorizar trabajos por negligencia grave o dolo sin ceñirse a las bases de pago de las especificaciones técnicas y/o valorizar trabajos no ejecutados (sobrevvalorizaciones, valorizaciones adelantadas, etc) que ocasionen pagos indebidos o no encuadradas en las disposiciones vigentes; sin perjuicio de las acciones legales que pudieran corresponder.	Se aplicará una penalidad de 0.5 UIT por cada valorización.	Se acreditará mediante el respectivo informe de revisión y/o evaluación de la correspondiente valorización en cualquier periodo del plazo contractual emitido por el funcionario de la entidad designado.
5	Por no presentar al supervisor el calendario de avance de Obra valorizado actualizado y su programación CPM correspondiente.	Se aplicará una penalidad de (0.5) UIT, por cada valorización.	Se acreditará con un informe especial de la ENTIDAD PRIVADA SUPERVISORA y/o informe de la dirección de supervisión de la ENTIDAD PUBLICA.
6	Por atrasos y/o paralizaciones de los trabajos o actos programados, consecuencia del incumplimiento de las obligaciones laborales con su personal de obra que hayan sido debidamente comunicados a la Autoridad de Trabajo y que cuenten con el sustento correspondiente.	Se aplicará una penalidad de (1) UIT por cada reporte. Si en la liquidación se impone una penalidad por mora durante la ejecución de obra, se impondrá la penalidad más alta que se haya devengado por atraso.	Se acredita con un informe especial de la ENTIDAD PRIVADA SUPERVISORA y/o informe de la Dirección de supervisión de la ENTIDAD PUBLICA, donde se verifique que se corrió traslado a la Empresa Privada con la finalidad que pueda presentar sus descargos y se analice el incumplimiento injustificado.
7	En caso la Empresa PRIVADA emplee materiales y equipos en obra que no cumplan los requisitos contenidos en el expediente técnico y sin autorización previa de la EMPRESA PRIVADA SUPERVISORA.	Se aplicará una penalidad de 1 UIT por cada equipo o material que no cumpla con los requisitos y por cada oportunidad.	Se acredita con una anotación de cuaderno de obra y/o informe especial de supervisor, que especifique los materiales o equipos que no cumplen los requisitos. también se podrá acreditar con un informe de la dirección de supervisión de la ENTIDAD PUBLICA.



MUNICIPALIDAD DISTRITAL DE PICHARI

SEGUNDA CONVOCATORIA DEL PROCESO DE SELECCIÓN N°002-2026-MDP-EPF/OXI -2 EMPRESA PRIVADA FINANCIERA (BASES INTEGRADAS)

En el Marco de LA Ley N°29230 - Obras por Impuesto

PROYECTO: "MEJORAMIENTO Y AMPLIACION DEL SERVICIO EDUCATIVO DEL NIVEL SECUNDARIA DE LA I.E. N°38392 JOSE MARIA ARGUEDAS DEL CENTRO POBLADO DE PICHARI COLONOS DEL DISTRITO DE PICHARI - PROVINCIA DE LA CONVENCION - DEPARTAMENTO DE CUSCO" CUI N°2553017.

8	Si la EMPRESA PRIVADA o su personal, no permite el acceso al Cuaderno de Obra al Supervisor de Obra según corresponda, impidiéndole anotar las ocurrencias.	Se aplicará una penalidad de 1 UIT por cada día de dicho impedimento.	Se acredita con constatación policial o notarial acompañada de informe especial de Supervisor de obra correspondiente al periodo en que no se permitió el acceso al cuaderno.
9	En caso la EMPRESA PRIVADA incumpla con su obligación de implementar la señalización interna y externa que la obra requiera, con las cantidades señaladas de acuerdo con lo estipulado en el expediente técnico o documento de trabajo a fin de evitar accidentes y brindar seguridad necesaria a los usuarios. Así como el personal no cuenta con uniformes y equipos desprotección completos según lo establecido en el expediente técnico.	Se aplicará una penalidad de (1) UIT en cada oportunidad que se evidencie la falta.	Se acredita con una anotación de cuaderno de obra y/o informe especial de la empresa privada supervisora.
10	En caso la EMPRESA PRIVADA incumpla su obligación de contratar y mantener vigentes las pólizas obligatorias según expediente técnico y normativa correspondiente, de acuerdo con la ejecución del proyecto y acreditadas en las valorizaciones correspondientes.	Se aplicará una penalidad de (3) UIT por cada evento reportado o puesto en conocimiento de la ENTIDAD PUBLICA.	Se acredita con una anotación de cuaderno de obra y/o informe especial de Supervisor, también se podrá acreditar con un informe de la Dirección de supervisión de la ENTIDAD PUBLICA.
11	En caso la EMPRESA PRIVADA no dé respuesta, de manera injustificada, a las observaciones detectadas por la Empresa Privada Supervisora, y/o la ENTIDAD PUBLICA dentro del plazo previsto para tal efecto, en el cuaderno de obra o mediante carta. El plazo para dar respuesta no puede ser menor de tres días hábiles.	Se aplicará una penalidad de 0.5 UIT por cada observación no subsanada dentro del plazo establecido.	Se acredita con una anotación de cuaderno de obra y/o informe especial de supervisor, también se podrá acreditar con un informe de la dirección de supervisión de la ENTIDAD PUBLICA.
12	En caso la EMPRESA PRIVADA no reporte los accidentes de trabajo de acuerdo a los estipulado en la ley 29783 de seguridad y salud en el trabajo	Se aplicará una penalidad de 1 UIT por cada accidente no reportado	Se acredita con una anotación de cuaderno de obra y/o informe especial de Supervisor. También se podrá acreditar con un informe de la Dirección de supervisión de la ENTIDAD PUBLICA.





MUNICIPALIDAD DISTRITAL DE PICHARI

SEGUNDA CONVOCATORIA DEL PROCESO DE SELECCIÓN N°002-2026-MDP-EPF/OXI -2 EMPRESA PRIVADA FINANCIERA (BASES INTEGRADAS)

En el Marco de LA Ley N°29230 - Obras por Impuesto



PROYECTO: "MEJORAMIENTO Y AMPLIACION DEL SERVICIO EDUCATIVO DEL NIVEL SECUNDARIA DE LA I.E. N°38392 JOSE MARIA ARGUEDAS DEL CENTRO POBLADO DE PICHARI COLONOS DEL DISTRITO DE PICHARI - PROVINCIA DE LA CONVENCIÓN - DEPARTAMENTO DE CUSCO" CUI N°2553017.

13	En caso el personal profesional de la EMPRESA PRIVADA no cuente con el certificado de habilidad vigente emitido por el respectivo colegio profesional durante la ejecución de obra.	Se aplicará una penalidad de 0.50 UIT por cada oportunidad.	Se acreditará mediante el respectivo informe de revisión y/o evaluación del informe mensual de valorización de la EMPRESA PRIVADA, emitido por la ENTIDAD PRIVADA SUPERVISORA y/o con un informe de la Dirección de supervisión de la ENTIDAD PUBLICA.
14	calidad de los materiales: cuando la empresa privada ejecutora ingrese materiales a la obra sin autorización del supervisor de obra o utilice para la ejecución de obra materiales de menos calidad que los especificados en el expediente técnico. La multa es por cada material no autorizado o no adecuado.	Se aplicará una penalidad de 1.50 UIT por cada oportunidad.	Se acreditará mediante el respectivo informe, emitido por la ENTIDAD PRIVADA SUPERVISORA y/o con un informe de la Dirección de supervisión de la ENTIDAD PUBLICA.

Se deja constancia que, de existir penalidades no estipuladas en la presente base, se deberá de aplicar penalidades según lo establecido en la ley matriz.

8.11. MAYORES TRABAJOS DE OBRA

LA ENTIDAD PÚBLICA no reconoce ni aprueba adicionales por errores o deficiencias en el estudio definitivo elaborado por LA EMPRESA PRIVADA o reformulado por ésta mediante Documento de Trabajo, de conformidad con lo establecido en el artículo 142 del Reglamento de la Ley N° 29230.

Excepcionalmente, LA ENTIDAD PÚBLICA aprueba los mayores trabajos de obra dentro de los límites, plazos y procedimiento establecidos en el artículo 97 del Reglamento de la Ley N° 29230. Los mayores trabajos de obra aprobados durante la ejecución deben cumplir con el Decreto Legislativo N° 1252, Decreto Legislativo que crea el Sistema Nacional de Programación Multianual y Gestión de Inversiones, su Reglamento y modificatorias.

Notificado el expediente aprobado, LA EMPRESA PRIVADA está obligada a ampliar el monto de la garantía de fiel cumplimiento en la misma proporción a los mayores trabajos, dentro de los cinco (5) días previos a la suscripción de la modificación del Convenio de Inversión. Ampliadas las garantías, LA ENTIDAD PÚBLICA y LA EMPRESA PRIVADA deben firmar una adenda al Convenio dentro de los diez (10) días de notificada la resolución del titular que aprueba los mayores trabajos de obra, bajo responsabilidad del titular de la entidad.

8.12. CONFORMIDAD POR AVANCE Y RECEPCIÓN DEL PROYECTO



MUNICIPALIDAD DISTRICTAL DE PICHARI

SEGUNDA CONVOCATORIA DEL PROCESO DE SELECCIÓN N°002-2026-MDP-EPF/OXI -2 EMPRESA PRIVADA
FINANCISTA
(BASES INTEGRADAS)

En el Marco de LA Ley N°29230 - Obras por Impuesto



PROYECTO: "MEJORAMIENTO Y AMPLIACION DEL SERVICIO EDUCATIVO DEL NIVEL SECUNDARIA DE LA I.E. N°38392 JOSE MARIA ARGUEDAS DEL CENTRO POBLADO DE PICHARI COLONOS DEL DISTRITO DE PICHARI - PROVINCIA DE LA CONVENCION - DEPARTAMENTO DE CUSCO" CUI N°2553017.

La conformidad **POR AVANCE** del Proyecto se emite de acuerdo con lo establecido en el Reglamento de la Ley N°29230, con la suscripción de la conformidad de Calidad de **EL PROYECTO** según Anexo B de la Resolución Directoral emitida por la DGPPIP por parte de **LA ENTIDAD PRIVADA SUPERVISORA**; y el **DIRECTOR DE LA OFICINA DE SUPERVISIÓN Y LIQUIDACIÓN DE PROYECTOS** de **LA ENTIDAD PÚBLICA**, emite la conformidad de Recepción de **EL PROYECTO** según Anexo C de la Resolución Directoral emitida por la DGPPIP.



IMPORTANTE:

- *El Comité Especial puede incluir otros criterios que debe cumplir la Empresa Privada (o Consorcio) para la ejecución del Proyecto.*
- *En este numeral, se deberán desarrollar las condiciones y los criterios en que se debe presentar el expediente técnico, precisando los lineamientos mínimos para la elaboración de los documentos que sustenten dichos estudios, como son: memoria descriptiva, planos por especialidades, especificaciones técnicas, Metrados y presupuestos, análisis de precios unitarios, cronograma de ejecución, memoria de cálculo, fórmulas de reajuste de precios, estudios topográficos, estudios de suelos, entre otros, en concordancia con lo establecido en el Reglamento Nacional de Edificaciones u otra norma técnica aplicable a la Obra.*





MUNICIPALIDAD DISTRITAL DE PICHARI
 SEGUNDA CONVOCATORIA DEL PROCESO DE SELECCIÓN N°002-2026-MDP-EPF/OXI -2 EMPRESA PRIVADA
 FINANCISTA
 (BASES INTEGRADAS)



En el Marco de LA Ley N°29230 - Obras por Impuesto

PROYECTO: "MEJORAMIENTO Y AMPLIACION DEL SERVICIO EDUCATIVO DEL NIVEL SECUNDARIA DE LA I.E. N°38392 JOSE MARIA ARGUEDAS DEL CENTRO POBLADO DE PICHARI COLONOS DEL DISTRITO DE PICHARI - PROVINCIA DE LA CONVENCION - DEPARTAMENTO DE CUSCO" CUI N°2553017.

**ANEXO N° 3-C:
 CRONOGRAMA TENTATIVO DE EJECUCIÓN DEL PROYECTO**

A continuación, se presenta el cronograma tentativo para la ejecución del Proyecto:

Id	Nombre de tarea	Duración	mes -1	mes 1	mes 2	mes 3	mes 4	mes 5	mes 6	mes 7	mes 8	mes 9	mes 10	mes 11	mes 12	mes 13
1	CRONOGRAMA GENERAL DEL PROYECTO	360 días		S/8,982,539.52												
2	ELABORACION DE EXPEDIENTE TECNICO	60 días		S/6,585,814.00												
	EJECUCION DEL PROYECTO	240 días			S/8,428,488.46											
	SUPERVISION	360 días		S/216,431.83												
	LIQUIDACION DEL PROYECTO	60 días											S/29,115.23			





MUNICIPALIDAD DISTRITAL DE PICHARI
SEGUNDA CONVOCATORIA DEL PROCESO DE SELECCIÓN N°002-2026-MDP-EPF/OXI -2 EMPRESA PRIVADA
FINANCISTA
(BASES INTEGRADAS)



En el Marco de LA Ley N°29230 - Obras por Impuesto

PROYECTO: "MEJORAMIENTO Y AMPLIACION DEL SERVICIO EDUCATIVO DEL NIVEL SECUNDARIA DE LA I.E. N°38392 JOSE MARIA ARGUEDAS DEL CENTRO POBLADO DE PICHARI COLONOS DEL DISTRITO DE PICHARI - PROVINCIA DE LA CONVENCION - DEPARTAMENTO DE CUSCO" CUI N°2553017.

ANEXO N° 3-D:
ESTUDIO DE PREINVERSIÓN O FICHA TÉCNICA QUE SUSTENTA LA DECLARATORIA DE VIABILIDAD DEL PROYECTO

Toda la documentación del estudio de preinversión o ficha técnica será entregada en disco compacto una vez presentada la Carta de Expresión de Interés, según Convocatoria, con el cargo de recepción del Comité Especial de la Entidad Pública.

IMPORTANTE:

- En el caso de proceso de selección llevados a cabo de manera virtual deberá comunicarse a los participantes que presenten carta de expresión de interés el medio virtual en el cual pueden acceder al estudio de preinversión o ficha técnica.



MUNICIPALIDAD DISTRICTAL DE PICHARI

SEGUNDA CONVOCATORIA DEL PROCESO DE SELECCIÓN N°002-2026-MDP-EPF/OXI -2 EMPRESA PRIVADA FINANCISTA

(BASES INTEGRADAS)

En el Marco de LA Ley N°29230 - Obras por Impuesto

PROYECTO: "MEJORAMIENTO Y AMPLIACION DEL SERVICIO EDUCATIVO DEL NIVEL SECUNDARIA DE LA I.E. N°38392 JOSE MARIA ARGUEDAS DEL CENTRO POBLADO DE PICHARI COLONOS DEL DISTRITO DE PICHARI - PROVINCIA DE LA CONVENCION - DEPARTAMENTO DE CUSCO" CUI N°2553017.

ANEXO N° 4:

DOCUMENTOS DEL PROCESO DE SELECCIÓN

ANEXO N° 4-A:

MODELO DE CARTA DE EXPRESIÓN DE INTERÉS

Lima, [INDICAR LUGAR Y FECHA]

Señores:

COMITÉ ESPECIAL – Ley N° 29230

PROCESO DE SELECCIÓN N° [INDICAR NOMENCLATURA DEL PROCESO]

Presente.-

La Empresa Privada (O EL CONSORCIO) [CONSIGNAR NOMBRE DEL POSTOR O CONSORCIO], debidamente representado por su [CONSIGNAR REPRESENTANTE LEGAL EN CASO DE EMPRESA PRIVADA O DEL REPRESENTANTE COMÚN EN CASO DE CONSORCIO, ASÍ COMO SU NOMBRE COMPLETO], identificado con DNI N° [.....], tenemos el agrado de dirigirnos a ustedes, en relación con el PROCESO DE SELECCIÓN N° [INDICAR NOMENCLATURA DEL PROCESO], a fin de manifestar interés respecto del siguiente proyecto:

[INDICAR NOMBRE DEL PROYECTO] con Código N° [INDICAR NÚMERO]

Para dichos efectos, declaro haber tomado conocimiento del contenido de las Bases del proceso de selección antes indicado, sujetándome a las disposiciones y requisitos establecidos en las mismas.

Asimismo, señalo mi correo electrónico: [INDICAR CORREO ELECTRONICO] para las notificaciones en el presente proceso de selección.

Atentamente,

.....
Nombre, firma, sello y DNI del

Representante Legal de la Empresa Privada (o Consorcio)





MUNICIPALIDAD DISTRICTAL DE PICHARI

SEGUNDA CONVOCATORIA DEL PROCESO DE SELECCIÓN N°002-2026-MDP-EPF/OXI -2 EMPRESA PRIVADA FINANCISTA

(BASES INTEGRADAS)

En el Marco de LA Ley N°29230 - Obras por Impuesto



PROYECTO: "MEJORAMIENTO Y AMPLIACION DEL SERVICIO EDUCATIVO DEL NIVEL SECUNDARIA DE LA I.E. N°38392 JOSE MARIA ARGUEDAS DEL CENTRO POBLADO DE PICHARI COLONOS DEL DISTRITO DE PICHARI - PROVINCIA DE LA CONVENCION - DEPARTAMENTO DE CUSCO" CUI N°2553017.

ANEXO N° 4-B:

CONTENIDO DE LOS SOBRES A SER PRESENTADOS POR EL POSTOR

A. CONTENIDO DEL SOBRE N° 1: CREDENCIALES

El postor debe cumplir con las declaraciones exigidas en el presente anexo, de acuerdo a lo señalado en el artículo 86 del Reglamento.

1. Requisitos Legales:

- Si el postor es una persona jurídica domiciliada (peruana): Copia simple de la ficha registral, adjuntando el documento constitutivo y sus respectivas modificaciones y del documento que acredite a los Representantes Legales. Alternativamente al documento constitutivo, se aceptará copia del Estatuto vigente, sea de la persona jurídica o de los integrantes del Consorcio.
- Si el postor es una persona jurídica extranjera: Copia simple de la ficha registral de la sucursal, filial o subsidiaria, adjuntando el documento constitutivo en el Perú, así como sus respectivas modificaciones; y, copia del documento que acredite a los Representantes Legales en Perú. Los documentos de constitución o el estatuto deben indicar expresamente que se someten a las leyes del Perú.
- El Anexo N° 4-G firmado por los Representantes Legales de los integrantes del Postor y, de ser el caso, los Representantes Legales de los integrantes del Consorcio.
- Copia simple de los documentos que acrediten las facultades del o los Representantes Legales del Postor o Consorcio, los cuales pueden suscribir el Convenio de Inversión de manera conjunta y/o indistinta.
- En el caso de Consorcio, deberá presentarse adicionalmente una Declaración Jurada firmada por los representantes legales que lo integran, conforme al modelo que aparece como del Anexo N° 4-K.
- La relación de Convenios y adendas suscritos con las entidades públicas que incluya el Monto Total del Convenio de Inversión, de corresponder.
- Documento que acredite que el postor (empresa privada; o, empresas integrantes del Consorcio) cuenta con inscripción en el RUC con estado activo, con condición de domicilio fiscal habido y representantes legales ante SUNAT.

IMPORTANTE:

La sucursal en el Perú debe considerar los requisitos establecidos en la Ley N° 26887 Ley General de Sociedades, así como encontrarse inscrita en la SUNARP con capital asignado y contar con designación de representante legal. Los documentos de constitución o el estatuto deben indicar expresamente que se someten a las leyes del Perú.

Si es filial o subsidiaria peruana de una empresa o de un grupo empresarial u otra forma equivalente que la legislación peruana admita, debe estar legalmente constituida en el Perú y encontrarse inscrita en SUNARP.

2. Información Financiera:

- Los Postores o las empresas integrantes del Consorcio, deberán presentar la Carta respecto de sus Estados Financieros correspondientes a los últimos 3 ejercicios. Además, deberá adjuntar copia de la última Declaración Jurada presentada a la Superintendencia Nacional de Administración Tributaria (SUNAT).
- Declaración Jurada en la que el Postor indique que cuenta con un patrimonio neto por un valor de S/ [INDICAR CANTIDAD EN NÚMEROS Y LETRAS], monto superior al Monto Referencial del



MUNICIPALIDAD DISTRITAL DE PICHARI

SEGUNDA CONVOCATORIA DEL PROCESO DE SELECCIÓN N°002-2026-MDP-EPF/OXI -2 EMPRESA PRIVADA
FINANCISTA
(BASES INTEGRADAS)

En el Marco de LA Ley N°29230 - Obras por Impuesto

PROYECTO: "MEJORAMIENTO Y AMPLIACION DEL SERVICIO EDUCATIVO DEL NIVEL SECUNDARIA DE LA I.E. N°38392 JOSE MARIA ARGUEDAS DEL CENTRO POBLADO DE PICHARI COLONOS DEL DISTRITO DE PICHARI - PROVINCIA DE LA CONVENCIÓN - DEPARTAMENTO DE CUSCO" CUI N°2553017.

Convenio de Inversión consignado en las bases, monto que no debe ser superado por la suma del Monto Referencial del Convenio de Inversión del presente proceso de selección y la suma de los montos de inversión pendientes de reconocimiento, según Anexo N°4-D; y/u otra información financiera que establezca el Comité Especial para garantizar que la Empresa Privada cuenta con la solvencia financiera suficiente para el cumplimiento de sus obligaciones en el Convenio de Inversión.

- Cuando el postor cuente con Convenios de Inversión suscritos con montos pendientes de reconocimiento, debe acreditar un patrimonio neto superior a la suma del patrimonio neto mínimo establecido por el comité especial y los montos pendientes de reconocimiento. Para estos efectos, **se entiende como monto pendiente de reconocimiento, la diferencia entre el monto total de los Convenios de Inversión y adendas previamente suscritos por la Empresa Privada y el monto efectivamente reconocido mediante CIPRL o CIPGN.**

SOBRE EL PATRIMONIO NETO:

- El Patrimonio Neto se acredita con el estado financiero anual auditado del último ejercicio disponible, el cual no puede tener una antigüedad mayor a dieciocho (18) meses, contados desde la fecha de publicación de las bases del proceso de selección. Para efectos de lo dispuesto en el presente literal, se considera lo siguiente:

(i) Los estados financieros deben estar preparados de conformidad con las NIIF, según corresponda, y haber sido auditados por sociedades de auditoría autorizadas por el Colegio de Contadores Públicos correspondiente.

Tratándose de Postores extranjeros, además de cumplir con lo señalado en el literal b, c o d del numeral 1 del párrafo 86.2, pueden acreditar su solvencia financiera a través de estados financieros preparados conforme a las normas contables generalmente aceptadas en su país de origen, los cuales deben estar auditados por una sociedad de auditoría externa independiente, legalmente habilitada.

- En el caso de un Consorcio, se puede considerar a la suma de los patrimonios netos prorrateados de cada uno de los integrantes, se admite la acreditación del patrimonio neto de manera proporcional a los porcentajes de participación de cada uno de sus integrantes.
- Para efectos de acreditación del Patrimonio Neto, no se considera aquel patrimonio que se encuentre constituido totalmente por bonos emitidos por la República del Perú respecto de los cuales se haya producido la caducidad o prescripción para su cobro, por cuanto dichos instrumentos no representan un respaldo patrimonial efectivo ni garantizan la adecuada capacidad económica para el cumplimiento oportuno y continuo de las Obligaciones asumidas por la Empresa Privada, ni la ejecución de las Intervenciones, ni la adecuada salvaguarda de los recursos públicos comprometidos. En el supuesto de que el patrimonio neto se encuentre parcialmente conformado por los mencionados bonos, se considera únicamente la porción del patrimonio que no esté constituida por dichos instrumentos, de acuerdo a lo señalado en el numeral 86.7 del artículo 86 del Reglamento.
- Carta de Presentación de Información Financiera y Técnica: Conforme al Anexo N° 4-D, firmada en original por el Representante Legal cuyas firmas deben ser legalizadas por Notario Público o Juez de Paz.

IMPORTANTE:

- *El Comité Especial determina el monto mínimo del patrimonio neto requerido, tomando en cuenta la envergadura, complejidad y naturaleza de la intervención objeto del proceso de selección, el cual en todos los casos debe ser superior al Monto Referencial del Convenio de Inversión consignado en las bases.*
- *Cuando la empresa privada cuente con Convenios de Inversión suscritos con montos pendientes de reconocimiento, debe acreditar un patrimonio neto superior a la suma del patrimonio neto mínimo establecido por el comité especial y los montos pendientes de*



MUNICIPALIDAD DISTRITAL DE PICHARI

SEGUNDA CONVOCATORIA DEL PROCESO DE SELECCIÓN N°002-2026-MDP-EPF/OXI -2 EMPRESA PRIVADA
FINANCISTA
(BASES INTEGRADAS)

En el Marco de LA Ley N°29230 - Obras por Impuesto



PROYECTO: "MEJORAMIENTO Y AMPLIACION DEL SERVICIO EDUCATIVO DEL NIVEL SECUNDARIA DE LA I.E. N°38392 JOSE MARIA ARGUEDAS DEL CENTRO POBLADO DE PICHARI COLONOS DEL DISTRITO DE PICHARI - PROVINCIA DE LA CONVENCIÓN - DEPARTAMENTO DE CUSCO" CUI N°2553017.

reconocimiento. Para estos efectos, se entiende como monto pendiente de reconocimiento, la diferencia entre el monto total de los Convenios de Inversión y adendas previamente suscritos por la Empresa Privada y el monto efectivamente reconocido mediante CIPRL o CIPGN.

- *Tratándose de empresas extranjeras, toda la documentación emitida en idioma distinto al español debe presentarse traducida, legalizada o apostillada, conforme a la normativa aplicable.*
- *En caso el Postor sustente de su solvencia financiera a través de empresas vinculadas debe presentar los requisitos financieros solicitados para las empresas nacionales o extranjera, según corresponda.*



B. CONTENIDO DEL SOBRE N° 2: PROPUESTA ECONÓMICA

La Propuesta Económica será presentada según el Anexo N° 4-E (OPCION 1 O OPCION 2 O ANEXO N° 4-F, DE CORRESPONDER) de las presentes Bases.

Cada Propuesta Económica deberá permanecer vigente, cuando menos hasta sesenta (60) días hábiles después de la fecha de otorgamiento de la Buena Pro, aun cuando no hubiera sido declarada ganadora. Quedará sin efecto toda Propuesta Económica que tuviese una vigencia menor. El Comité Especial podrá disponer la prórroga obligatoria de la vigencia de las Propuestas Económicas.

A los efectos de este proceso de selección, la presentación del Sobre N° 2 por parte de un Postor constituye una Propuesta Económica irrevocable por la materia de este proceso. Una Propuesta Económica implica el sometimiento del Postor a todos los términos y condiciones, sin excepción, del Convenio de Inversión y de la carta de presentación de su Propuesta Económica.

C. CONTENIDO DEL SOBRE N° 3: PROPUESTA TÉCNICA

1. Acreditar el cumplimiento de los Requisitos Mínimos establecidos en los Términos de Referencia. Esto podrá ser a través del Postor, por uno o más integrantes en el caso de Consorcio, por una Empresa Vinculada o por una Empresa Ejecutora especializada que será contratada por el Adjudicatario, durante todo el periodo de ejecución del Proyecto. En cualquiera de los casos la Entidad Pública verificará que la(s) Empresa(s) Ejecutora(s) se encuentre(n) inscritas en el Registro Nacional de Proveedores del Organismo Especializado para las Contrataciones Públicas Eficientes (OECE), según los registros que correspondan.
2. En caso se acredite el requisito a través de una o más Empresas Ejecutoras, distintas a la Empresa Privada, el Postor debe presentar el Anexo N° 4-H (O ANEXO N° 4-I, DE CORRESPONDER) mediante el cual manifieste que de resultar favorecido con la Adjudicación de la Buena Pro, se compromete a contratar como Ejecutor(s) del Proyecto a la(s) empresa(s) cuya experiencia acreditó en el Sobre N° 2, bajo apercibimiento de perder automáticamente la Buena Pro en caso de incumplimiento.

La Empresa Ejecutora será solidariamente responsable con el Adjudicatario por la prestación de los servicios a su cargo. En este caso, la Empresa Ejecutora y el Postor deberán adjuntar el Anexo N° 4-J debidamente suscrito.

La Propuesta Técnica será evaluada por el Comité Especial, tendrá el carácter de vinculante. Las propuestas que se presenten de manera incompleta quedarán eliminadas.

D. PRESENTACIÓN DE LOS SOBRES





MUNICIPALIDAD DISTRITAL DE PICHARI

SEGUNDA CONVOCATORIA DEL PROCESO DE SELECCIÓN N°002-2026-MDP-EPF/OXI -2 EMPRESA PRIVADA FINANCISTA (BASES INTEGRADAS)

En el Marco de LA Ley N°29230 - Obras por Impuesto



PROYECTO: "MEJORAMIENTO Y AMPLIACION DEL SERVICIO EDUCATIVO DEL NIVEL SECUNDARIA DE LA I.E. N°38392 JOSE MARIA ARGUEDAS DEL CENTRO POBLADO DE PICHARI COLONOS DEL DISTRITO DE PICHARI - PROVINCIA DE LA CONVENCION - DEPARTAMENTO DE CUSCO" CUI N°2553017.

Los sobres deben ser presentados al Comité Especial cerrados y claramente marcados en el anverso, indicando el número de sobre que le corresponde, así como el nombre del Postor, en cada uno de ellos, con los siguientes rotulados:

SOBRE N° 1: CREDENCIALES

Señores
 [INDICAR NOMBRE DE LA ENTIDAD PÚBLICA]
 Dirección.
 Atte. Comité Especial – Ley N° 29230
 Proceso: [INDICAR NOMBRE DEL PROCESO OBJETO DE CONVOCATORIA]
 Objeto del Proceso.-
 Selección de la Empresa Privada para el financiamiento y ejecución (Y, DE SER EL CASO, MANTENIMIENTO Y/U OPERACIÓN) del Proyecto [INDICAR NOMBRE DEL PROYECTO]
SOBRE N° 1: CREDENCIALES
 NOMBRE / DENOMINACIÓN SOCIAL / RAZÓN SOCIAL DE POSTOR
 N° DE FOLIOS DE C/EJEMPLAR [.....]



SOBRE N° 2: PROPUESTA ECONÓMICA

Señores
 [INDICAR NOMBRE DE LA ENTIDAD PÚBLICA]
 Dirección.
 Atte. Comité Especial Ley N° 29230
 Proceso: [INDICAR NOMBRE DEL PROCESO OBJETO DE CONVOCATORIA]
 Objeto del Proceso.-
 Selección de la Empresa Privada para el financiamiento y ejecución (Y, DE SER EL CASO, MANTENIMIENTO Y/U OPERACIÓN) del Proyecto [INDICAR NOMBRE DEL PROYECTO]
SOBRE N° 2: PROPUESTA ECONÓMICA
 NOMBRE / DENOMINACIÓN SOCIAL / RAZÓN SOCIAL DE POSTOR
 N° DE FOLIOS DE C/EJEMPLAR [.....]



SOBRE N° 3: PROPUESTA TÉCNICA

Señores
 [INDICAR NOMBRE DE LA ENTIDAD PÚBLICA]
 Dirección.
 Atte. Comité Especial Ley N° 29230
 Proceso: [INDICAR NOMBRE DEL PROCESO OBJETO DE CONVOCATORIA]
 Objeto del Proceso.-
 Selección de la Empresa Privada para el financiamiento y ejecución (Y, DE SER EL CASO, MANTENIMIENTO Y/U OPERACIÓN) del Proyecto [INDICAR NOMBRE DEL PROYECTO]
SOBRE N° 3: PROPUESTA TÉCNICA
 NOMBRE / DENOMINACIÓN SOCIAL / RAZÓN SOCIAL DE POSTOR
 N° DE FOLIOS DE C/EJEMPLAR [.....]





MUNICIPALIDAD DISTRITAL DE PICHARI
 SEGUNDA CONVOCATORIA DEL PROCESO DE SELECCIÓN N°002-2026-MDP-EPF/OXI -2 EMPRESA PRIVADA
 FINANCISTA
 (BASES INTEGRADAS)



En el Marco de LA Ley N°29230 - Obras por Impuesto

PROYECTO: "MEJORAMIENTO Y AMPLIACION DEL SERVICIO EDUCATIVO DEL NIVEL SECUNDARIA DE LA I.E. N°38392 JOSE MARIA ARGUEDAS DEL CENTRO POBLADO DE PICHARI COLONOS DEL DISTRITO DE PICHARI - PROVINCIA DE LA CONVENCION - DEPARTAMENTO DE CUSCO" CUI N°2553017.

**ANEXO N° 4-C:
 MODELO DE CARTA DE ACREDITACIÓN**

IMPORTANTE:

- El presente formulario será utilizado en caso de que el Representante Legal de la Empresa Privada o el representante común del Consorcio no concurra personalmente al proceso de selección.

Lima, [INDICAR LUGAR Y FECHA]

Señores:

COMITÉ ESPECIAL – Ley N° 29230

PROCESO DE SELECCIÓN N° [INDICAR NOMENCLATURA DEL PROCESO]

Presente.-

[CONSIGNAR NOMBRE DEL POSTOR (EMPRESA PRIVADA Y/O CONSORCIO)], N° RUC [.....], debidamente representado por su [CONSIGNAR REPRESENTANTE LEGAL EN CASO DE EMPRESA PRIVADA O DEL REPRESENTANTE COMÚN EN CASO DE CONSORCIO, ASÍ COMO SU NOMBRE COMPLETO], identificado con DNI N° [.....], tenemos el agrado de dirigirnos a ustedes, en relación con el **PROCESO DE SELECCIÓN N° [INDICAR NOMENCLATURA DEL PROCESO]**, a fin de acreditar a nuestro apoderado: [INDICAR NOMBRE DEL APODERADO] identificado con DNI N° [.....], quien se encuentra, en virtud a este documento, debidamente autorizado a realizar todos los actos vinculados al proceso de selección.

Para tal efecto, se adjunta copia simple de la ficha registral vigente del suscrito.

.....
 Nombre, firma, sello y DNI del

Representante Legal de la Empresa Privada o Consorcio





MUNICIPALIDAD DISTRITAL DE PICHARI
 SEGUNDA CONVOCATORIA DEL PROCESO DE SELECCIÓN N°002-2026-MDP-EPF/OXI -2 EMPRESA PRIVADA
 FINANCISTA
 (BASES INTEGRADAS)



En el Marco de LA Ley N°29230 - Obras por Impuesto

PROYECTO: "MEJORAMIENTO Y AMPLIACION DEL SERVICIO EDUCATIVO DEL NIVEL SECUNDARIA DE LA I.E. N°38392 JOSE MARIA ARGUEDAS DEL CENTRO POBLADO DE PICHARI COLONOS DEL DISTRITO DE PICHARI - PROVINCIA DE LA CONVENCION - DEPARTAMENTO DE CUSCO" CUI N°2553017.

ANEXO N° 4-D:

MODELO DE CARTA DE PRESENTACIÓN DE INFORMACIÓN FINANCIERA Y TÉCNICA

[INDICAR LUGAR Y FECHA]

Señores

COMITÉ ESPECIAL – Ley N° 29230

[INDICAR NOMBRE DE LA ENTIDAD PÚBLICA]

Presente.-

Postor: [.....]

Referencia: Proceso de selección de la Empresa Privada para el financiamiento y ejecución (Y, DE SER EL CASO, MANTENIMIENTO Y/U OPERACIÓN) del Proyecto [INDICAR NOMBRE DEL PROYECTO].

Por medio de la presente cumplimos con acreditar los requisitos financieros para la calificación en el proceso de la referencia.

A. PATRIMONIO NETO DEL POSTOR

PATRIMONIO NETO S/ [CANTIDAD EN NÚMEROS Y LETRAS]*

(*): El monto que se coloque en esta tabla deberá ser el mismo que aparezca en la tabla El monto señalado deberá ser igual o superior al solicitado en el Anexo N°4-B.

B. PATRIMONIO NETO Y PORCENTAJE DE PARTICIPACIÓN EN LA EMPRESA, DE LOS ACCIONISTAS O INTEGRANTES DE LA EMPRESA POSTORA:

Accionista o Integrante	Nota 1	S/ Patrimonio Neto(Nota 2)	Participación
TOTAL (Llevar este total a la Sección A)			100%

Nota 1: Marque una "X" si la cifra del Patrimonio Neto pertenece a una Empresa vinculada y complete adicionalmente la SECCIÓN D.

Nota 2: Si las cifras originales están expresadas en moneda distintas al Sol, indicar el tipo de cambio utilizado.

C. IMPUESTO A LA RENTA PAGADO:

La empresa [.....] declara bajo juramento que durante el ejercicio fiscal anterior [INDICAR AÑO DE LA DECLARACIÓN] ha procedido al pago de S/ [INDICAR MONTO EN NÚMEROS Y LETRAS] por concepto de Impuesto a la Renta.

Adicionalmente, se incluye la Declaración Jurada presentada ante la Superintendencia Nacional de Administración Tributaria (SUNAT) correspondiente al año [DEL EJERCICIO ANTERIOR A LA CONVOCATORIA]; y, asimismo, información relevante de la(s) empresa (s) que podrían empezar a pagar Impuesto a la Renta en el país a mediano plazo.

D. EXPLICACIÓN DE LA RELACIÓN ENTRE EL POSTOR, EL ACCIONISTA O INTEGRANTES DEL CONSORCIO

En caso de que la cifra del participante, accionista o de uno de sus integrantes corresponda a otra persona, debe explicarse a continuación la relación que causa que tal empresa sea empresa accionista o integrante del Postor.

E. REQUISITOS TÉCNICOS:

Por medio de la presente, declaramos bajo juramento que el Postor, las empresas integrantes del Postor o la(s) Empresa(s) Ejecutora(s) a ser contratada(s), posee(n) experiencia adquirida dentro de los últimos 10 años en la ejecución de proyectos que se señalan a continuación:

Experiencia en ejecución de Proyectos en general (*)

Datos de la Empresa Ejecutora	:
Tipo de Actividad	:
Año de inicio de actividades e información económica relevante	:



MUNICIPALIDAD DISTRICTAL DE PICHARI

SEGUNDA CONVOCATORIA DEL PROCESO DE SELECCIÓN N°002-2026-MDP-EPP/OXI -2 EMPRESA PRIVADA FINANCISTA (BASES INTEGRADAS)

En el Marco de LA Ley N°29230 - Obras por Impuesto



PROYECTO: "MEJORAMIENTO Y AMPLIACION DEL SERVICIO EDUCATIVO DEL NIVEL SECUNDARIA DE LA I.E. N°38392 JOSE MARIA ARGUEDAS DEL CENTRO POBLADO DE PICHARI COLONOS DEL DISTRITO DE PICHARI - PROVINCIA DE LA CONVENCION - DEPARTAMENTO DE CUSCO" CUI N°2553017.

Número de proyectos más importantes y número de personal ocupado en cada uno de ellos	:
Monto acumulado en estos contratos (EXPRESADO EN SOLES)	:

(*) En caso que la experiencia sea de una Empresa Ejecutora distinta al Postor, adjuntar información de sustento (Actas, liquidaciones, conformidades, certificados, constancias o Currículum Vitae, u otros que la Entidad Pública estime convenientes)

(REPLICAR EL CUADRO EN CUANTAS ACTIVIDADES CREA CONVENIENTE)

Experiencia en ejecución de similares Proyecto a ejecutar

Tipo de Actividades	:
Año de inicio de las actividades	:
Monto de contratos realizados en los Últimos [.....] años.	:

.....
Nombre, firma, sello y DNI del

Representante Legal de la Empresa Privada o Consorcio

Nota: Las firmas de los Representantes Legales deberán ser legalizadas por Notario Público o Juez de Paz.





MUNICIPALIDAD DISTRITAL DE PICHARI
 SEGUNDA CONVOCATORIA DEL PROCESO DE SELECCIÓN N°002-2026-MDP-EPF/OXI -2 EMPRESA PRIVADA
 FINANCISTA
 (BASES INTEGRADAS)



En el Marco de LA Ley N°29230 - Obras por Impuesto

PROYECTO: "MEJORAMIENTO Y AMPLIACION DEL SERVICIO EDUCATIVO DEL NIVEL SECUNDARIA DE LA I.E. N°38392 JOSE MARIA ARGUEDAS DEL CENTRO POBLADO DE PICHARI COLONOS DEL DISTRITO DE PICHARI - PROVINCIA DE LA CONVENCION - DEPARTAMENTO DE CUSCO" CUI N°2553017.

**ANEXO N° 4-E:
 MODELO DE CARTA DE PRESENTACIÓN DE PROPUESTA ECONÓMICA**

OPCIÓN 1

IMPORTANTE:

- No será considerada como una Propuesta Económica válida y por lo mismo el Comité Especial las devuelve, aquellas que se encuentren por debajo del noventa por ciento (90%) del Monto Referencial del Convenio de Inversión o que excedan este en más del diez por ciento (10%), teniéndose estas por no válidas.
- En caso de propuestas del sector privado de acuerdo al Subcapítulo II Capítulo I del Título II del Reglamento, la propuesta económica no debe ser superior al Monto Referencial del Convenio de Inversión y deberá incluir el gasto reconocido por la Entidad Pública por la elaboración de los Estudios de Preinversión y/o actualización.
- El postor debe acreditar en este anexo la información financiera que el Comité Especial establezca en el Anexo 4-B, según lo establecido en la Ley N° 29230 y su Reglamento, entre otros, que el Monto Referencial del Convenio de Inversión que se convoca no supera el 30% del patrimonio neto de cada participante y/u otra información financiera que establezca el Comité Especial para garantizar que la Empresa Privada cuenta con la solvencia financiera suficiente para el cumplimiento de sus obligaciones en el Convenio de Inversión.

[INDICAR LUGAR Y FECHA]

Señores

COMITÉ ESPECIAL – Ley N° 29230

[INDICAR NOMBRE DE LA ENTIDAD PÚBLICA]

Presente.-

Postor: [.....]

Referencia: Proceso de selección de la Empresa Privada para el financiamiento y ejecución (Y, DE SER EL CASO, MANTENIMIENTO U OPERACIÓN) del Proyecto [INDICAR NOMBRE DEL PROYECTO].

Nos es grato hacerles llegar nuestra Propuesta Económica, en los siguientes términos:

El Monto Referencial del Convenio de Inversión propuesto para la ejecución del Proyecto [INDICAR NOMBRE DEL PROYECTO] con Código N° [INDICAR CÓDIGO], alcanza la suma de [INDICAR CANTIDAD EN NÚMEROS Y LETRAS].

Este monto incluye todos los impuestos, tributos, gastos generales, gastos laborales, utilidad, seguros, transporte, inspecciones, pruebas, o cualquier otro concepto, de acuerdo al siguiente presupuesto detallado, el que no podrá tener borradura alguna, enmendadura o corrección, caso contrario se considerará como no presentado:

RUBRO	S/
COSTO DIRECTO	[.....]
GASTOS GENERALES (...%)(*)	[.....]
UTILIDAD (...%)	[.....]
SUB TOTAL	[.....]
IMPUESTO I.G.V. (18%)	[.....]
PRESUPUESTO BASE	[.....]
EXPEDIENTE TÉCNICO(**)	[.....]
COSTO DE SUPERVISIÓN DE LA EJECUCIÓN DE LA OBRA (**)	[.....]
COSTO DE SUPERVISIÓN DE LA ELABORACIÓN DEL EXPEDIENTE TECNICO(**)	[.....]
COSTO DE EXPEDIENTE DE MANTENIMIENTO (***)	[.....]
COSTO DE ACTIVIDAD DE MANTENIMIENTO (***)	[.....]
COSTO DE MANUAL DE OPERACIÓN (***)	[.....]

MUNICIPALIDAD DISTRICTAL DE PICHARI

SEGUNDA CONVOCATORIA DEL PROCESO DE SELECCIÓN N°002-2026-MDP-EPF/OXI -2 EMPRESA PRIVADA FINANCISTA (BASES INTEGRADAS)

En el Marco de LA Ley N°29230 - Obras por Impuesto

PROYECTO: "MEJORAMIENTO Y AMPLIACION DEL SERVICIO EDUCATIVO DEL NIVEL SECUNDARIA DE LA I.E. N°38392 JOSE MARIA ARGUEDAS DEL CENTRO POBLADO DE PICHARI COLONOS DEL DISTRITO DE PICHARI - PROVINCIA DE LA CONVENCION - DEPARTAMENTO DE CUSCO" CUI N°2553017.

RUBRO	S/
COSTO DE ACTIVIDADES DE OPERACIÓN (***)	[.....]
PRESUPUESTO TOTAL REFERENCIAL(****)	[.....]

(*)El porcentaje de los gastos generales del proyecto es definido en la etapa de elaboración del Expediente Técnico. Este rubro considera los costos incurridos por la Empresa Privada descritos en el Artículo III, párrafo a) del Título Preliminar del Reglamento.

(**) En caso la Entidad Pública considere este componente dentro del Monto Referencial del Convenio de Inversión.

(****) No incluye intereses, ni costos financieros de carta fianza de adelanto directo o adelanto de materiales, ni costos de financiamiento a favor de la Empresa Privada y/o Empresa(s) Ejecutora(s) del Proyecto.

Declaramos que nuestra Propuesta Económica tiene el carácter de irrevocable y que mantendrá su plena vigencia hasta sesenta (60) días hábiles posteriores a la fecha de Adjudicación de la Buena Pro, comprometiéndonos a prorrogarla obligatoriamente si el Comité Especial así lo dispusiera.

Declaramos conocer que nuestra Propuesta Económica se incorporará al Convenio de Inversión en todos sus términos y condiciones y sin excepción alguna.

.....

Nombre, firma, sello y DNI del Representante Legal de la Empresa Privada o Consorcio





MUNICIPALIDAD DISTRITAL DE PICHARI

SEGUNDA CONVOCATORIA DEL PROCESO DE SELECCIÓN N°002-2026-MDP-EPF/OXI -2 EMPRESA PRIVADA FINANCISTA (BASES INTEGRADAS)

En el Marco de LA Ley N°29230 - Obras por Impuesto



PROYECTO: "MEJORAMIENTO Y AMPLIACION DEL SERVICIO EDUCATIVO DEL NIVEL SECUNDARIA DE LA I.E. N°38392 JOSE MARIA ARGUEDAS DEL CENTRO POBLADO DE PICHARI COLONOS DEL DISTRITO DE PICHARI - PROVINCIA DE LA CONVENCION - DEPARTAMENTO DE CUSCO" CUI N°2553017.

OPCIÓN 2

IMPORTANTE:

- No será considerada como una Propuesta Económica válida y por lo mismo el Comité Especial las devuelve, aquellas que se encuentren por debajo del noventa por ciento (90%) del Monto Referencial del Convenio de Inversión o que excedan este en más del diez por ciento (10%), teniéndose estas por no válidas.
En caso las Bases Integradas consideren el concepto de Gastos de Administración Central y Monitoreo, bajo los criterios señalados en el numeral 1.20 del Capítulo I de las presentes Bases, el Comité Especial debe precisar el monto máximo a reconocer.
De acuerdo con el marco normativo de Obras por Impuestos, corresponde a cada postor decidir si incorpora en su propuesta económica el concepto de Gastos de Administración Central y Monitoreo. De incorporarlo, el postor deberá adjuntar el respectivo presupuesto detallado y no podrá superar el monto de S/ [.....]

[INDICAR LUGAR Y FECHA]

Señores

COMITÉ ESPECIAL – Ley N° 29230

[NOMBRE DE LA ENTIDAD PUBLICA]

Presente.-

Postor: [.....]

Referencia: Proceso de selección de la Empresa Privada para el financiamiento y ejecución de la inversión

[NOMBRE DE LA INVERSION Y NUMERO DE CODIGO UNICO DE INVERSION]].

Nos es grato hacerles llegar nuestra Propuesta Económica, en los siguientes términos:

El Monto Referencial del Convenio de Inversión propuesto para la ejecución del Proyecto [NOMBRE DE LA INVERSION Y CODIGO UNICO DE INVERSION], alcanza la suma de [INDICAR CANTIDAD EN NÚMEROS Y LETRAS].

Este monto incluye todos los impuestos, tributos, gastos generales, gastos laborales, utilidad, seguros, transporte, inspecciones, pruebas, o cualquier otro concepto, de acuerdo al siguiente presupuesto detallado, el que no podrá tener borradura alguna, enmendadura o corrección, caso contrario se considerará como no presentado:

Table with 2 columns: RUBRO and S/. Rows include: COSTO DIRECTO, GASTOS GENERALES (...%) (*), UTILIDAD (...%) (**), SUB TOTAL, IMPUESTO I.G.V. (18%), SUB TOTAL OBRA (***), Presupuesto de Gastos de Administración Central y Monitoreo (OPCIONAL) (****), and PRESUPUESTO TOTAL.

(*El porcentaje de los gastos generales del proyecto es definido en la etapa de elaboración del Expediente Técnico. Este rubro considera los costos incurridos por la Empresa Privada descritos en el Artículo III, párrafo a) del Título Preliminar del Reglamento.

(**) Este rubro es de presentación opcional para el postor.

(***) No incluye intereses, ni costos financieros de carta fianza de adelanto directo o adelanto de materiales, ni costos de financiamiento a favor de la Empresa Privada y/o Empresa(s) Ejecutora(s) del Proyecto.

(****) El presupuesto detallado se encuentra adjunto y forma parte de la presente Propuesta Económica.

Declaramos que nuestra Propuesta Económica tiene el carácter de irrevocable y que mantendrá su plena vigencia hasta sesenta (60) días hábiles posteriores a la fecha de Adjudicación de la Buena Pro, comprometiéndonos a prorrogarla obligatoriamente si el Comité Especial así lo dispusiera.

Declaramos conocer que nuestra Propuesta Económica se incorporará al Convenio de Inversión en todos sus términos y condiciones y sin excepción alguna.

.....
Nombre, firma, sello y DNI del



MUNICIPALIDAD DISTRITAL DE PICHARI

SEGUNDA CONVOCATORIA DEL PROCESO DE SELECCIÓN N°002-2026-MDP-EPF/OXI -2 EMPRESA PRIVADA FINANCISTA (BASES INTEGRADAS)

En el Marco de LA Ley N°29230 - Obras por Impuesto



PROYECTO: "MEJORAMIENTO Y AMPLIACION DEL SERVICIO EDUCATIVO DEL NIVEL SECUNDARIA DE LA I.E. N°38392 JOSE MARIA ARGUEDAS DEL CENTRO POBLADO DE PICHARI COLONOS DEL DISTRITO DE PICHARI - PROVINCIA DE LA CONVENCIÓN - DEPARTAMENTO DE CUSCO" CUI N°2553017.

Representante Legal de la Empresa Privada o Consorcio

ANEXO N° 4-F:

MODELO DE CARTA DE PRESENTACIÓN DE PROPUESTA ECONÓMICA EN CASO DE AGRUPAMIENTO DE INVERSIONES

IMPORTANTE:

- No será considerada como una Propuesta Económica válida y por lo mismo el Comité Especial las devuelve, aquellas que se encuentren por debajo del noventa por ciento (90%) del Monto Referencial del Convenio de Inversión o que excedan este en más del diez por ciento (10%), teniéndose estas por no válidas.
En caso de propuestas del sector privado de acuerdo al Subcapítulo II Capítulo I del Título II del Reglamento, la propuesta económica no debe ser superior al Monto Referencial del Convenio de Inversión y deberá incluir el gasto reconocido por la Entidad Pública por la elaboración de los Estudios de Preinversión.

[INDICAR LUGAR Y FECHA]

Señores

COMITÉ ESPECIAL – Ley N° 29230

[INDICAR NOMBRE DE LA ENTIDAD PÚBLICA]

Presente.-

Postor: [.....]

Referencia: Proceso de selección de la Empresa Privada para el financiamiento y ejecución (Y, DE SER EL CASO, MANTENIMIENTO U OPERACIÓN) del Proyecto [INDICAR NOMBRE DEL PROYECTO].

Nos es grato hacerles llegar nuestra Propuesta Económica, en los siguientes términos:

El Monto de Inversión propuesto alcanza la suma de [INDICAR CANTIDAD EN NÚMEROS Y LETRAS]. Este monto incluye todos los impuestos, tributos, Gastos Generales, gastos laborales, utilidad, seguros, transporte, inspecciones, pruebas, o cualquier otro concepto, de acuerdo al siguiente presupuesto detallado, el que no podrá tener borradura alguna, enmendadura o corrección, caso contrario se considerará como no presentado:

Table with 3 columns: Código del Proyecto, Año, and Costo (Consignar en Soles, en números y letras) (*). It contains two main sections for project codes 1 and 2, each with a list of cost categories like 'COSTO DIRECTO', 'GASTOS GENERALES (...%) (*)', 'UTILIDAD (...%)', 'SUB TOTAL', 'IMPUESTO I.G.V. (18%)', 'PRESUPUESTO BASE', 'EXPEDIENTE TECNICO(**)', 'COSTO DE SUPERVISIÓN DE LA EJECUCIÓN DE LA OBRA (**)', 'COSTO DE SUPERVISIÓN DE LA ELABORACIÓN DEL EXPEDIENTE TÉCNICO (**)', 'COSTO DE EXPEDIENTE DE MANTENIMIENTO (**)', 'COSTO DE ACTIVIDAD DE MANTENIMIENTO (**)', 'COSTO DE MANUAL DE OPERACIÓN (**)', 'COSTO DE ACTIVIDADES DE OPERACIÓN (**)', and 'TOTAL'.

MUNICIPALIDAD DISTRITAL DE PICHARI

SEGUNDA CONVOCATORIA DEL PROCESO DE SELECCIÓN N°002-2026-MDP-EPF/OXI -2 EMPRESA PRIVADA
FINANCISTA
(BASES INTEGRADAS)

En el Marco de LA Ley N°29230 - Obras por Impuesto



PROYECTO: "MEJORAMIENTO Y AMPLIACION DEL SERVICIO EDUCATIVO DEL NIVEL SECUNDARIA DE LA I.E. N°38392 JOSE MARIA ARGUEDAS DEL CENTRO POBLADO DE PICHARI COLONOS DEL DISTRITO DE PICHARI - PROVINCIA DE LA CONVENCION - DEPARTAMENTO DE CUSCO" CUI N°2553017.

N°	CÓDIGO DEL PROYECTO	AÑO	COSTO (Consignar en Soles, en números y letras) (*)
		EXPEDIENTE TECNICO(**)	[.....]
		COSTO DE SUPERVISIÓN DE LA EJECUCIÓN DE LA OBRA (**)	[.....]
		COSTO DE SUPERVISIÓN DE LA ELABORACIÓN DEL EXPEDIENTE TECNICO(**)	[.....]
		COSTO DE EXPEDIENTE DE MANTENIMIENTO (**)	[.....]
		COSTO DE ACTIVIDAD DE MANTENIMIENTO (**)	[.....]
		COSTO DE MANUAL DE OPERACIÓN (**)	[.....]
		COSTO DE ACTIVIDADES DE OPERACIÓN (**)	[.....]
		TOTAL	[.....]
PRESUPUESTO TOTAL REFERENCIAL(***)			[.....]

(*) El porcentaje de los gastos generales del proyecto es definido en la etapa de elaboración del Expediente Técnico. Este rubro considera los costos incurridos por la Empresa Privada descritos en el Artículo III, párrafo a) del Título Preliminar del Reglamento.

(**) En caso la Entidad Pública considere este componente dentro del Monto Referencial del Convenio de Inversión.

(***) No incluye intereses, ni costos financieros de carta fianza de adelanto directo o adelanto de materiales, ni costos de financiamiento a favor de la Empresa Privada y/o Empresa(s) Ejecutora(s) de los Proyectos.

Declaramos que nuestra Propuesta Económica tiene el carácter de irrevocable y que mantendrá su plena vigencia hasta sesenta (60) días hábiles posteriores a la fecha de Adjudicación de la Buena Pro, comprometiéndonos a prorrogarla obligatoriamente si el Comité Especial así lo dispusiera.

Declaramos conocer que nuestra Propuesta Económica se incorporará al Convenio de Inversión en todos sus términos y condiciones y sin excepción alguna.

.....
Nombre, firma, sello y DNI del

Representante Legal de la Empresa Privada o Consorcio





MUNICIPALIDAD DISTRITAL DE PICHARI

SEGUNDA CONVOCATORIA DEL PROCESO DE SELECCIÓN N°002-2026-MDP-EPF/OXI -2 EMPRESA PRIVADA FINANCISTA (BASES INTEGRADAS)

En el Marco de LA Ley N°29230 - Obras por Impuesto



PROYECTO: "MEJORAMIENTO Y AMPLIACION DEL SERVICIO EDUCATIVO DEL NIVEL SECUNDARIA DE LA I.E. N°38392 JOSE MARIA ARGUEDAS DEL CENTRO POBLADO DE PICHARI COLONOS DEL DISTRITO DE PICHARI - PROVINCIA DE LA CONVENCION - DEPARTAMENTO DE CUSCO" CUI N°2553017.

ANEXO N° 4-G:

DECLARACIÓN JURADA DEL POSTOR

Por medio de la presente y con carácter de Declaración Jurada manifestamos a ustedes:

- 1. Que, somos empresas o sociedades debidamente constituidas y válidamente existentes conforme a las Leyes del país o lugar de constitución, y que los representantes legales que participan en el proceso de selección se encuentran válidamente premunidos con facultades suficientes para representarnos en todos los actos y declaraciones que deben efectuarse como consecuencia del proceso de selección.
2. Que, nos sometemos irrevocablemente a todos y cada uno de los términos y condiciones establecidos en las Bases y demás documentos de la referencia y acataremos todas las resoluciones, Circulares y comunicaciones en general que el Comité Especial encargado formule en relación con el proceso de selección materia de las Bases. Asimismo, nos comprometemos a ejecutar todas las acciones que sean necesarias para cumplir lo exigido en las Bases.
3. Que, somos empresas que contamos con los recursos económicos y/o financieros para cumplir con nuestra obligación de financiar la ejecución del proyecto materia del presente proceso de selección, conforme a las Bases, el Convenio de Inversión, la Ley N° 29230 y el Reglamento y sus modificatorias
4. Que, sabemos que el financiamiento y/o ejecución del Proyecto (o su mantenimiento y/u operación), no dará lugar a pago alguno de intereses, ni costos de financiamiento por parte de la Entidad Pública en favor de nuestra Empresa Privada y/o Empresa(s) Ejecutora(s) del Proyecto. Que, entendemos que la ejecución del Proyecto estará supervisada por una Entidad Privada Supervisora contratada por la Entidad Pública de acuerdo al procedimiento previsto en la Ley N° 29230, y el Reglamento, por lo que nos comprometemos a brindar todas las facilidades del caso para que la misma pueda cumplir efectivamente sus funciones dentro del marco de las referidas normas. Asimismo, no estamos incurso dentro de los alcances del Artículo 1366 del Código Civil, ni comprendidos en alguno de los impedimentos para ser Postor y/o contratista establecidos en el párrafo 87.1 del artículo 87 del Reglamento, así mismo no cuenta con sentencia condenatoria, consentida o ejecutoriada por cualquier de los delitos tipificados en la sección IV del capítulo II del Título XVIII del Código Penal. Y no estamos impedidos a participar como Postores, contratistas y/o participar en acciones de promoción de la inversión que realiza el Estado, de acuerdo con lo señalado en la Ley de Endeudamiento del Sector Público del respectivo Año Fiscal. Asimismo, aseguramos que la Empresa Ejecutora que contratemos para la ejecución del proyecto no se encuentra dentro de los alcances del Artículo 1366 del Código Civil, ni comprendida en alguno de los impedimentos para ser postor y/o contratista establecidos en el párrafo 87.1 del artículo 87 del Reglamento; asimismo, no cuenta con sentencia condenatoria, consentida o ejecutoriada por cualquier de los delitos tipificados en la sección IV del capítulo II del Título XVIII del Código Penal..
6. Que, no somos empresas o sociedades vinculadas a cualquier otra persona jurídica o integrante de un Consorcio que se presente al presente proceso de selección, ni de cualquier otra empresa vinculada a ellos.
7. Que, somos empresas o sociedades debidamente constituidas y válidamente existentes conforme a las leyes del país o lugar de su constitución y que los Representantes Legales que participan en el proceso de selección están válidamente premunidos con facultades suficientes para representarnos en todos los actos y declaraciones que deben efectuarse como consecuencia del proceso de selección.
8. Que, acataremos los términos y condiciones establecidos por ustedes en lo que respecta a la utilización de la información que se proporcione y en general, mientras dure el proceso de selección, manteniendo estricta reserva sobre la información obtenida.
9. Que, nos sometemos a las leyes y demás normas vigentes en la República del Perú así como a la jurisdicción de los jueces y tribunales de la ciudad de [INDICAR CIUDAD MÁS CERCANA DONDE



MUNICIPALIDAD DISTRITAL DE PICHARI

SEGUNDA CONVOCATORIA DEL PROCESO DE SELECCIÓN N°002-2026-MDP-EPF/OXI -2 EMPRESA PRIVADA FINANCIERA

(BASES INTEGRADAS)

En el Marco de LA Ley N°29230 - Obras por Impuesto



PROYECTO: "MEJORAMIENTO Y AMPLIACION DEL SERVICIO EDUCATIVO DEL NIVEL SECUNDARIA DE LA I.E. N°38392 JOSE MARIA ARGUEDAS DEL CENTRO POBLADO DE PICHARI COLONOS DEL DISTRITO DE PICHARI - PROVINCIA DE LA CONVENCION - DEPARTAMENTO DE CUSCO" CUI N°2553017.

EXISTA TRIBUNAL], a efectos de someter cualquier controversia que se pudiese generar en aplicación de lo dispuesto por las Bases del proceso de selección en la referencia, renunciando a cualquier reclamo que pudiera ser formulado por la vía diplomática.

- 10. (EN CASO DE CONSORCIO SE DEBE AGREGAR: QUE, LOS INTEGRANTES DE NUESTRO CONSORCIO RESPONDERÁN SOLIDARIAMENTE POR LAS OBLIGACIONES EMANADAS DE LAS BASES, DE SU PROPUESTA ECONÓMICA Y TÉCNICA, ASÍ COMO DEL CONVENIO DE INVERSIÓN).
- 11. Que declaramos y/o manifestamos, que somos responsables de la veracidad de los documentos e información que presentamos para efectos de este proceso de selección. En caso de que se compruebe que la información proporcionada es falsa, nos sometemos a lo dispuesto en la Décima Disposición Complementaria Final del Reglamento.
- 12. Que declaramos y/o manifestamos que en caso seamos los Adjudicatarios del presente proceso de selección, cumpliremos por entregar a la Entidad Pública las garantías de fiel cumplimiento conforme a lo determinado en las presentes Bases y el Convenio de Inversión.

Los impedimentos señalados en los numerales precedentes alcanzan a los miembros integrantes del Postor, en caso estos se presenten en Consorcio.

Se suscribe la presente con carácter de Declaración Jurada irrevocable e incondicional.

Atentamente,

PERSONA JURÍDICA:

[INDICAR NOMBRE DE LA EMPRESA PRIVADA]

[CONSIGNAR CIUDAD Y FECHA]

.....
Nombre, firma, sello y DNI del Representante Legal de la Empresa

Nota: Las firmas de los representantes legales deberán ser legalizadas por Notario Público o Juez de Paz.

EN CASO DE CONSORCIO:

[CONSIGNAR CIUDAD Y FECHA]

..... Nombre, firma, sello y DNI del Representante Legal Consorciado 1

..... Nombre, firma, sello y DNI del Representante Legal Consorciado 2

Nota: Las firmas de los representantes legales de los consorciados que forman el Consorcio en esta Declaración Jurada deberán ser legalizadas por Notario Público o Juez de Paz Letrado. Deberá adjuntarse además la vigencia de poderes de los representantes firmantes correspondiente a sus respectivas empresas.

En la sección Firma, se incluirá la información en razón al número de empresas consorciadas que conforman el Consorcio.



MUNICIPALIDAD DISTRICTAL DE PICHARI

SEGUNDA CONVOCATORIA DEL PROCESO DE SELECCIÓN N°002-2026-MDP-EPF/OXI -2 EMPRESA PRIVADA FINANCISTA

(BASES INTEGRADAS)

En el Marco de LA Ley N°29230 - Obras por Impuesto



PROYECTO: "MEJORAMIENTO Y AMPLIACION DEL SERVICIO EDUCATIVO DEL NIVEL SECUNDARIA DE LA I.E. N°38392 JOSE MARIA ARGUEDAS DEL CENTRO POBLADO DE PICHARI COLONOS DEL DISTRITO DE PICHARI - PROVINCIA DE LA CONVENCION - DEPARTAMENTO DE CUSCO" CUI N°2553017.

ANEXO N° 4-H:

COMPROMISO DE CONTRATACIÓN DE LA EMPRESA EJECUTORA

IMPORTANTE:

- Este formato deberá ser llenado en caso la EMPRESA PRIVADA contrate con una o más Empresas Ejecutoras para la ejecución del proyecto.

[INDICAR LUGAR Y FECHA],

Señores

COMITÉ ESPECIAL – LEY N° 29230

[INDICAR NOMBRE DE LA ENTIDAD PÚBLICA]

Presente.-

Referencia: Proceso de selección de la Empresa Privada para el financiamiento y ejecución (Y, DE SER EL CASO, MANTENIMIENTO U OPERACIÓN) del Proyecto [CONSIGNAR EL NOMBRE DEL PROYECTO]

Por medio de la presente, declaramos bajo juramento lo siguiente:

Que, hemos firmado un compromiso de contratar con [INDICAR NOMBRE, DENOMINACIÓN SOCIAL O RAZÓN SOCIAL DE LA(S) EMPRESAS EJECUTOR(AS) DEL PROYECTO], en adelante la(s) Empresa(s) Ejecutora(s), con experiencia en Proyecto similares, con quien(es) nos obligamos a celebrar un contrato para la ejecución del Proyecto, en la eventualidad de adjudicarnos la Buena Pro de este proceso de selección conforme a sus Bases.

Dejamos expresamente establecido que nuestra Empresa Privada y la Empresa Ejecutora somos responsables solidarios ante la Entidad Pública, por la calidad ofrecida y los vicios ocultos que puedan surgir después de entregadas la Obra, por un período de [INDICAR EL PERIODO DE AÑOS PARA VICIOS OCULTOS, COMO MÍNIMO DEBE SER DE SIETE (7) AÑOS] a partir de la conformidad de recepción de las mismas, de acuerdo a lo establecido en el Convenio de Inversión.

[CONSIGNAR CIUDAD Y FECHA]

Nombre, firma, sello y DNI del Representante Legal del Postor

Nombre, firma, sello y DNI del Representante Legal de la Empresa Ejecutora

Nota: Las firmas de los Representantes Legales deberán ser legalizadas por Notario Público o Juez de Paz.





MUNICIPALIDAD DISTRITAL DE PICHARI

SEGUNDA CONVOCATORIA DEL PROCESO DE SELECCIÓN N°002-2026-MDP-EPF/OXI -2 EMPRESA PRIVADA FINANCISTA (BASES INTEGRADAS)

En el Marco de LA Ley N°29230 - Obras por Impuesto



PROYECTO: "MEJORAMIENTO Y AMPLIACION DEL SERVICIO EDUCATIVO DEL NIVEL SECUNDARIA DE LA I.E. N°38392 JOSE MARIA ARGUEDAS DEL CENTRO POBLADO DE PICHARI COLONOS DEL DISTRITO DE PICHARI - PROVINCIA DE LA CONVENCION - DEPARTAMENTO DE CUSCO" CUI N°2553017.

ANEXO N° 4-I:

COMPROMISO DE CONTRATACIÓN DE LA EMPRESA EJECUTORA EN CASO DE AGRUPAMIENTO DE INVERSIONES

IMPORTANTE:

- Este formato deberá ser llenado cuando el Postor pretenda contratar con Empresa(s) Ejecutora(s) para la ejecución de los proyectos. En caso sea más de una Empresa Ejecutora, se deberá presentar este formato por cada una de ellas.

[INDICAR LUGAR Y FECHA],

Señores

COMITÉ ESPECIAL – LEY N° 29230

[INDICAR NOMBRE DE LA ENTIDAD PÚBLICA]

Presente.-

Referencia: Proceso de selección de la Empresa Privada para el financiamiento y ejecución (Y, DE SER EL CASO, MANTENIMIENTO U OPERACIÓN) [CONSIGNAR EL NOMBRE DEL PROCESO DE SELECCIÓN]

Por medio de la presente, declaramos bajo juramento lo siguiente:

Que, hemos firmado un compromiso de contratar con [INDICAR NOMBRE, DENOMINACIÓN SOCIAL O RAZÓN SOCIAL DE LA(S) EMPRESAS EJECUTOR(AS) DEL PROYECTO], en adelante la(s) Empresa(s) Ejecutora(s), con experiencia en Proyecto similares, con quien(es) nos obligamos a celebrar un contrato para la ejecución de los Proyectos que han sido agrupados y que se detallan en el cuadro siguiente, en la eventualidad de adjudicarnos la Buena Pro de este proceso de selección conforme a sus Bases.

N°	NOMBRE DEL PROYECTO DE INVERSIÓN	CÓDIGO
1	[.....]	[.....]
2	[.....]	[.....]

Dejamos expresamente establecido que nuestra Empresa Privada y la Empresa Ejecutora somos responsables solidarios ante la Entidad Pública, por la calidad ofrecida y los vicios ocultos que puedan surgir después de entregadas la Obra, por un período [INDICAR EL PERIODO DE AÑOS PARA VICIOS OCULTOS, COMO MÍNIMO DEBE SER DE SIETE (7) AÑOS] contados a partir de la conformidad de recepción de las mismas, de acuerdo a lo establecido en el Convenio de Inversión.

[CONSIGNAR CIUDAD Y FECHA]

.....
Nombre, firma, sello y DNI del Representante Legal del Postor

.....
Nombre, firma, sello y DNI del Representante Legal de la Empresa Ejecutora

Nota: Las firmas de los Representantes Legales deberán ser legalizadas por Notario Público o Juez de Paz.



MUNICIPALIDAD DISTRICTAL DE PICHARI

SEGUNDA CONVOCATORIA DEL PROCESO DE SELECCIÓN N°002-2026-MDP-EPF/OXI -2 EMPRESA PRIVADA
FINANCISTA
(BASES INTEGRADAS)

En el Marco de LA Ley N°29230 - Obras por Impuesto



PROYECTO: "MEJORAMIENTO Y AMPLIACION DEL SERVICIO EDUCATIVO DEL NIVEL SECUNDARIA DE LA I.E. N°38392 JOSE MARIA ARGUEDAS DEL CENTRO POBLADO DE PICHARI COLONOS DEL DISTRITO DE PICHARI - PROVINCIA DE LA CONVENCION - DEPARTAMENTO DE CUSCO" CUI N°2553017.

de la ejecución del Proyecto, por un periodo de [INDICAR EL PERIODO DE AÑOS PARA VICIOS OCULTOS, COMO MÍNIMO DEBE SER DE SIETE AÑOS], años contados a partir de la entrega del documento de recepción del proyecto, conforme a lo previsto en el Convenio de Inversión y la Propuesta Técnica de la Empresa Privada.

En tal sentido, señalamos conocer y aceptar las consecuencias del incumplimiento del presente compromiso y/o de la falta de veracidad de las declaraciones arriba señaladas.

[CONSIGNAR CIUDAD Y FECHA]

.....
Nombre, firma, sello y DNI del Representante Legal del Postor

.....
Nombre, firma, sello y DNI del Representante Legal de la Empresa Ejecutora (Proyectista y/o Constructor)

Nota: Las firmas de los Representantes Legales deberán ser legalizadas por Notario Público o Juez de Paz.





MUNICIPALIDAD DISTRITAL DE PICHARI

SEGUNDA CONVOCATORIA DEL PROCESO DE SELECCIÓN N°002-2026-MDP-EPF/OXI -2 EMPRESA PRIVADA FINANCISTA (BASES INTEGRADAS)

En el Marco de LA Ley N°29230 - Obras por Impuesto



PROYECTO: "MEJORAMIENTO Y AMPLIACION DEL SERVICIO EDUCATIVO DEL NIVEL SECUNDARIA DE LA I.E. N°38392 JOSE MARIA ARGUEDAS DEL CENTRO POBLADO DE PICHARI COLONOS DEL DISTRITO DE PICHARI - PROVINCIA DE LA CONVENCION - DEPARTAMENTO DE CUSCO" CUI N°2553017.

ANEXO N° 4-K:

DECLARACIÓN JURADA DE PROMESA FORMAL DE CONSORCIO

IMPORTANTE:

- Sólo para el caso en que un Consorcio se presente como Postor.

Señores

COMITÉ ESPECIAL – Ley N° 29230

PROCESO DE SELECCIÓN N° [INDICAR NOMENCLATURA DEL PROCESO]

Presente.-

De nuestra consideración,

Los suscritos declaramos expresamente que hemos convenido en forma irrevocable, durante el lapso que dure el proceso de selección, para presentar una propuesta conjunta al PROCESO DE SELECCIÓN N° [CONSIGNAR NOMENCLATURA DEL PROCESO], responsabilizándonos solidariamente por todas las acciones y omisiones que provengan del citado proceso. Asimismo, en caso de obtener la Buena Pro, nos comprometemos a formalizar el contrato de Consorcio bajo las condiciones aquí establecidas (porcentaje de obligaciones asumidas por cada consorciado).

Designamos al Sr. [...], identificado con [CONSIGNAR TIPO DE DOCUMENTO DE IDENTIDAD] N° [CONSIGNAR NÚMERO DE DOCUMENTO DE IDENTIDAD], como representante común del Consorcio para efectos de participar en todas las etapas del proceso de selección y para suscribir el Convenio de Inversión correspondiente con la Entidad Pública [CONSIGNAR NOMBRE DE LA ENTIDAD PÚBLICA]. Asimismo, fijamos nuestro domicilio legal común en [...].

Table with 4 columns: N°, CONSORCIADO, OBLIGACIONES, PORCENTAJE DE PARTICIPACIÓN. It contains two rows for individual consortium members and a total row showing 100% participation.

[CONSIGNAR CIUDAD Y FECHA]

Nombre, firma, sello y DNI del Representante Legal Consorciado 1

Nombre, firma, sello y DNI del Representante Legal Consorciado 2

Nota: Las firmas de los representantes legales en esta Declaración Jurada deberán ser legalizadas por Notario Público o Juez de Paz Letrado.

En la sección Obligaciones y Firma, se incluirá la información en razón al número de empresas consorciadas que conforman el Consorcio.

MUNICIPALIDAD DISTRITAL DE PICHARI

SEGUNDA CONVOCATORIA DEL PROCESO DE SELECCIÓN N°002-2026-MDP-EPF/OXI -2 EMPRESA PRIVADA FINANCISTA (BASES INTEGRADAS)

En el Marco de LA Ley N°29230 - Obras por Impuesto

PROYECTO: "MEJORAMIENTO Y AMPLIACION DEL SERVICIO EDUCATIVO DEL NIVEL SECUNDARIA DE LA I.E. N°38392 JOSE MARIA ARGUEDAS DEL CENTRO POBLADO DE PICHARI COLONOS DEL DISTRITO DE PICHARI - PROVINCIA DE LA CONVENCION - DEPARTAMENTO DE CUSCO" CUI N°2553017.

ANEXO N° 4-L:

DECLARACIÓN JURADA DEL PERSONAL PROFESIONAL PROPUESTO PARA LA EJECUCIÓN DEL PROYECTO

IMPORTANTE:

- El Postor debe presentar dentro de su oferta la carta de compromiso de cada integrante del personal profesional propuesto.
Cuando los postores presenten dentro de su oferta como personal permanente a profesionales que se encuentran laborando como residente o supervisor en proyectos que no cuentan con recepción, dicha oferta será descalificada.

Señores

COMITÉ ESPECIAL – Ley N° 29230

PROCESO DE SELECCIÓN N° [INDICAR NOMENCLATURA DEL PROCESO]

Presente.-

De nuestra consideración

Mediante el presente el suscrito, Postor y/o representante legal de [INDICAR NOMBRE DE LA EMPRESA PRIVADA], declaro bajo juramento que la información del personal profesional propuesto para la ejecución del proyecto es el siguiente:

Table with 7 columns: NOMBRES Y APELLIDOS, DNI U OTRO ANÁLOGO, CARGO, ESPECIALIDAD, N° DE FOLIO EN LA PROPUESTA, TIEMPO DE EXPERIENCIA ACREDITADA (GENERAL Y ESPECÍFICA), N° DE FOLIO EN LA PROPUESTA.

[INDICAR NOMBRE DE LA EMPRESA PRIVADA]

[CONSIGNAR CIUDAD Y FECHA]

.....

Nombre, firma, sello y DNI del Representante Legal de la Empresa Privada o Consorcio



MUNICIPALIDAD DISTRICTAL DE PICHARI
 SEGUNDA CONVOCATORIA DEL PROCESO DE SELECCIÓN N°002-2026-MDP-EPF/OXI -2 EMPRESA PRIVADA
 FINANCISTA
 (BASES INTEGRADAS)



En el Marco de LA Ley N°29230 - Obras por Impuesto

PROYECTO: "MEJORAMIENTO Y AMPLIACION DEL SERVICIO EDUCATIVO DEL NIVEL SECUNDARIA DE LA I.E. N°38392 JOSE MARIA ARGUEDAS DEL CENTRO POBLADO DE PICHARI COLONOS DEL DISTRITO DE PICHARI - PROVINCIA DE LA CONVENCION - DEPARTAMENTO DE CUSCO" CUI N°2553017.

ANEXO N° 4-M:

CARTA DE COMPROMISO DEL PERSONAL PROFESIONAL PROPUESTO

Señores

COMITÉ ESPECIAL – Ley N° 29230

PROCESO DE SELECCIÓN N° [INDICAR NOMENCLATURA DEL PROCESO]

Presente.-

Yo, [CONSIGNAR NOMBRES Y APELLIDOS COMPLETOS] identificado con documento de identidad N° [CONSIGNAR NÚMERO DE DNI O DOCUMENTO DE IDENTIDAD ANÁLOGO], domiciliado en [CONSIGNAR EL DOMICILIO LEGAL], declaro bajo juramento:

Que, me comprometo a prestar mis servicios en el cargo de [CONSIGNAR EL CARGO A DESEMPEÑAR] para ejecutar el proyecto [INDICAR EL NOMBRE DEL PROYECTO A EJECUTAR, OBJETO DE LA CONVOCATORIA] en caso que el Postor [CONSIGNAR EL NOMBRE, DENOMINACIÓN O RAZÓN SOCIAL DEL POSTOR¹] resulte favorecido con la buena pro y suscriba el Convenio de Inversión correspondiente.

Asimismo, manifiesto mi disposición de ejecutar las actividades que comprenden el desempeño del referido cargo, durante el periodo de ejecución del proyecto.

[CONSIGNAR CIUDAD Y FECHA]

.....
 Nombre, firma, sello y DNI del
 Personal Profesional



¹ En el caso que el postor sea un Consorcio se debe consignar el nombre del consorcio o de uno de sus integrantes.



MUNICIPALIDAD DISTRICTAL DE PICHARI
 SEGUNDA CONVOCATORIA DEL PROCESO DE SELECCIÓN N°002-2026-MDP-EPF/OXI -2 EMPRESA PRIVADA
 FINANCISTA
 (BASES INTEGRADAS)



En el Marco de LA Ley N°29230 - Obras por Impuesto

PROYECTO: "MEJORAMIENTO Y AMPLIACION DEL SERVICIO EDUCATIVO DEL NIVEL SECUNDARIA DE LA I.E. N°38392 JOSE MARIA ARGUEDAS DEL CENTRO POBLADO DE PICHARI COLONOS DEL DISTRITO DE PICHARI - PROVINCIA DE LA CONVENCION - DEPARTAMENTO DE CUSCO" CUI N°2553017.

**ANEXO N° 5:
 GARANTÍAS**

**ANEXO N° 5-A:
 MODELO DE GARANTÍA DE APELACIÓN**

[INDICAR LUGAR Y FECHA].

Señores

COMITÉ ESPECIAL – Ley N° 29230

[INDICAR NOMBRE DE LA ENTIDAD PÚBLICA]

Presente.-

Referencia: Proceso de selección [INDICAR EL NÚMERO Y NOMBRE DEL PROCESO DE SELECCIÓN]

Carta Fianza Bancaria N° [.....]

Vencimiento: [.....]

De nuestra consideración:

Por la presente y a la solicitud de nuestros clientes, señores [.....], constituimos fianza solidaria, irrevocable, incondicional y de realización automática, sin beneficio de excusión, ni división, hasta por la suma de S/ [INDICAR CANTIDAD EN NÚMEROS Y LETRAS] que equivale al tres por ciento (3%) del Monto Total de Inversión Referencial del proceso de selección [INDICAR EL NÚMERO Y NOMBRE DEL PROCESO DE SELECCIÓN], a favor de [INDICAR NOMBRE DE LA ENTIDAD PÚBLICA], para garantizar a nuestros afianzados en el pago de esa suma en cualquiera de los supuestos indicados en el segundo párrafo de esta carta fianza.

Esta fianza deberá encontrarse vigente hasta treinta (30) días hábiles contados a partir de la fecha de otorgamiento de la Buena Pro; y se hará efectiva en caso el recurso de apelación interpuesto fuera declarado infundado o improcedente por el [INDICAR SI ES EL TITULAR DE LA ENTIDAD PÚBLICA O EL CONSEJO DIRECTIVO DE LA AGENCIA DE PROMOCIÓN DE LA INVERSIÓN PRIVADA – PROINVERSIÓN] o el apelante se desista.

Queda expresamente entendido por nosotros que esta fianza será ejecutada por la [INDICAR SI ES EL TITULAR DE LA ENTIDAD PÚBLICA O EL CONSEJO DIRECTIVO DE LA AGENCIA DE PROMOCIÓN DE LA INVERSIÓN PRIVADA – PROINVERSIÓN], según sea el caso, de conformidad con lo dispuesto por el Artículo 1898 del Código Civil Peruano.

Se conviene expresamente que para que procedamos a honrar esta fianza, bastará un simple requerimiento vía notarial en nuestras oficinas sito en la dirección indicada líneas abajo.

Nos comprometemos a pagar el monto total de la fianza en un plazo máximo de 24 horas, contado a partir de la fecha de recepción de la carta notarial de requerimiento. Toda demora de nuestra parte en honrar el pago dará origen al pago de intereses compensatorios en favor de ustedes que se calcularán sobre la base de la mayor Tasa Activa en Moneda Nacional (TAMN) publicada por la Superintendencia de Banca y Seguros del Perú más un *spread* de tres por ciento (3%). Tales intereses se devengarán a partir de la fecha en que sea exigido el pago y hasta la fecha efectiva del pago.

Atentamente,

.....

Firma y Sello

[NOMBRE DEL BANCO QUE EMITE LA GARANTÍA]

[DIRECCIÓN DEL BANCO]

IMPORTANTE:

- En caso de que el Postor ganador de la Buena Pro sea un Consorcio la carta fianza debe consignar en su texto, la razón social de todas y cada una de las personas jurídicas que integran el Consorcio.



MUNICIPALIDAD DISTRICTAL DE PICHARI

SEGUNDA CONVOCATORIA DEL PROCESO DE SELECCIÓN N°002-2026-MDP-EPP/OXI -2 EMPRESA PRIVADA FINANCIERA

(BASES INTEGRADAS)

En el Marco de LA Ley N°29230 - Obras por Impuesto



PROYECTO: "MEJORAMIENTO Y AMPLIACION DEL SERVICIO EDUCATIVO DEL NIVEL SECUNDARIA DE LA I.E. N°38392 JOSE MARIA ARGUEDAS DEL CENTRO POBLADO DE PICHARI COLONOS DEL DISTRITO DE PICHARI - PROVINCIA DE LA CONVENCION - DEPARTAMENTO DE CUSCO" CUI N°2553017.

ANEXO N° 5-B:

MODELO DE GARANTÍA DE FIEL CUMPLIMIENTO DE LA EJECUCIÓN DEL PROYECTO

IMPORTANTE:

- El monto que se consigna en la carta fianza es equivalente al cuatro por ciento (4%) del Monto de Inversión Total Adjudicado, el cual puede no considerar el componente de supervisión. El Monto de Inversión Total Adjudicado no considera el monto de operación y/o mantenimiento.
Esta garantía deberá estar vigente hasta la recepción del proyecto, luego del cual, la Empresa Privada mantiene vigente la garantía de fiel cumplimiento por un (1) año adicional después de la recepción del proyecto, por el uno por ciento (1%) del monto total de inversión sin considerar la elaboración del Expediente Técnico

[INDICAR LUGAR Y FECHA]

Señores

[INDICAR NOMBRE DE LA ENTIDAD PÚBLICA]

Presente.-

Referencia: Proceso de selección [INDICAR EL NÚMERO Y NOMBRE DEL PROCESO DE SELECCIÓN]

Carta Fianza Bancaria N° [.....]

Vencimiento: [.....]

De nuestra consideración:

Por la presente y a la solicitud de nuestros clientes, señores [.....], constituimos fianza solidaria, irrevocable, incondicional y de realización automática, sin beneficio de excusión, ni división, hasta por la suma de S/ [INDICAR CANTIDAD EN NÚMEROS Y LETRAS] en favor de la Entidad Pública [INDICAR NOMBRE DE LA ENTIDAD PÚBLICA], para garantizar el correcto y oportuno cumplimiento de todas y cada una de las obligaciones asumidas por nuestros clientes, en virtud del Convenio de Inversión para la ejecución del Proyecto indicado a continuación:

Table with 3 columns: Código del Proyecto, Nombre del Proyecto, Monto Garantizado. Each cell contains a bracketed space for input.

Esta carta fianza tendrá un plazo de vigencia de [INDICAR PLAZO DE VIGENCIA DE LA CARTA FIANZA EN DÍAS CALENDARIO], contado a partir de su fecha de emisión y, se hará efectiva en el caso que nuestros afianzados no cumplan con cualquiera de los compromisos y obligaciones derivados de la ejecución de objeto del Convenio de Inversión. Esta garantía deberá renovarse de acuerdo a las condiciones previstas en el Convenio de Inversión.

Queda expresamente entendido por nosotros que esta fianza será ejecutada por [INDICAR NOMBRE DE LA ENTIDAD PÚBLICA] de conformidad con lo dispuesto por el Artículo 1898 del Código Civil Peruano.

Se conviene expresamente que para que procedamos a honrar esta fianza, bastará un simple requerimiento vía notarial en nuestras oficinas en la dirección indicada líneas abajo.

Nos comprometemos a pagar el monto total de la fianza en un plazo máximo de 24 horas, contado a partir de la fecha de recepción de la carta notarial de requerimiento. Toda demora de nuestra parte en honrar el pago dará origen al pago de intereses compensatorios en favor de ustedes que se calcularán sobre la base de la mayor Tasa Activa en Moneda Nacional (TAMN) publicada por la Superintendencia de Banca y Seguros del Perú más un spread de tres por ciento (3%). Tales intereses se devengarán a partir de la fecha en que sea exigido el pago y hasta la fecha efectiva del pago.

Las obligaciones contraídas en virtud a la presente garantía no se verán afectadas por cualquier disputa entre ustedes y nuestros clientes.



MUNICIPALIDAD DISTRITAL DE PICHARI

SEGUNDA CONVOCATORIA DEL PROCESO DE SELECCIÓN N°002-2026-MDP-EPF/OXI -2 EMPRESA PRIVADA FINANCISTA (BASES INTEGRADAS)

En el Marco de LA Ley N°29230 - Obras por Impuesto



PROYECTO: "MEJORAMIENTO Y AMPLIACION DEL SERVICIO EDUCATIVO DEL NIVEL SECUNDARIA DE LA I.E. N°38392 JOSE MARIA ARGUEDAS DEL CENTRO POBLADO DE PICHARI COLONOS DEL DISTRITO DE PICHARI - PROVINCIA DE LA CONVENCION - DEPARTAMENTO DE CUSCO" CUI N°2553017.

Los términos utilizados en esta Carta Fianza tienen el mismo significado que los términos definidos en las Bases del proceso de selección y el Convenio de Inversión.

Atentamente,

.....

Firma y Sello

[NOMBRE DEL BANCO QUE EMITE LA GARANTÍA]
[DIRECCIÓN DEL BANCO]

IMPORTANTE:

- En caso de que el Postor ganador de la Buena Pro sea un Consorcio la carta fianza debe consignar en su texto, la razón social de todas y cada una de las personas jurídicas que integran el Consorcio.
- En caso de Consorcio y/o Agrupamiento de inversiones corresponde a la Entidad Pública verificar que las garantías presentadas por el postor ganador de la buena pro cumplan con los requisitos y condiciones necesarios para su aceptación y eventual ejecución.
- En caso la supervisión forme parte de las obligaciones de la Empresa Privada se podrá presentar una carta fianza por el Monto Total de Inversión adjudicado o dos cartas fianzas por ejecución del proyecto y por el financiamiento de la supervisión.
- En caso la Empresa Privada decida presentar una garantía de fiel cumplimiento por el cuatro por ciento (4%) del Monto de Inversión Total de cada una de las obligaciones, sin considerar el componente de supervisión, de acuerdo a lo dispuesto en el artículo 72 del Reglamento, la Empresa Privada presentará la garantía de fiel cumplimiento por cada una de las obligaciones, conforme el siguiente modelo:

[INDICAR LUGAR Y FECHA]

Señores

[INDICAR NOMBRE DE LA ENTIDAD PÚBLICA]

Presente.-

Referencia: Proceso de selección [INDICAR EL NÚMERO Y NOMBRE DEL PROCESO DE SELECCIÓN]

Carta Fianza Bancaria N° [.....]

Vencimiento: [.....]

De nuestra consideración:

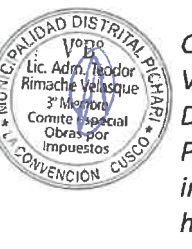
Por la presente y a la solicitud de nuestros clientes, señores [.....], constituimos fianza solidaria, irrevocable, incondicional y de realización automática, sin beneficio de excusión, ni división, hasta por la suma de S/ [INDICAR CANTIDAD EN NÚMEROS Y LETRAS] en favor de la Entidad Pública [INDICAR NOMBRE DE LA ENTIDAD PÚBLICA], para garantizar el correcto y oportuno cumplimiento de la obligación asumida por nuestros clientes, en virtud del Convenio para la ejecución de la obligación que se detalla a continuación:

OBLIGACION(*)	NOMBRE DEL PROYECTO	CÓDIGO DEL PROYECTO	MONTO DE INVERSIÓN DEL COMPONENTE DEL PROYECTO	MONTO GARANTIZADO(**) (EN SOLES)
[.....]	[.....]	[.....]	[.....]	[.....]

(*) Se deberá indicar el componente del proyecto a ser garantizado (Elaboración del expediente técnico/ejecución del obra, elaboración del expediente de mantenimiento)

(**) Equivalente al 4% del Monto Total del componente del Proyecto a ser garantizado.

Esta carta fianza tendrá un plazo de vigencia de [INDICAR PLAZO DE VIGENCIA DE LA CARTA FIANZA EN DÍAS CALENDARIO], contado a partir de su fecha de emisión y, se hará efectiva en el caso que nuestros afianzados no cumplan con cualquiera de los compromisos y obligaciones derivados de la ejecución de la obligación objeto del Convenio. Esta garantía deberá renovarse de acuerdo a las condiciones previstas en el Convenio y las Bases del proceso de selección.



MUNICIPALIDAD DISTRITAL DE PICHARI

SEGUNDA CONVOCATORIA DEL PROCESO DE SELECCIÓN N°002-2026-MDP-EPF/OXI -2 EMPRESA PRIVADA
FINANCISTA
(BASES INTEGRADAS)

En el Marco de LA Ley N°29230 - Obras por Impuesto



PROYECTO: "MEJORAMIENTO Y AMPLIACION DEL SERVICIO EDUCATIVO DEL NIVEL SECUNDARIA DE LA I.E. N°38392 JOSE MARIA ARGUEDAS DEL CENTRO POBLADO DE PICHARI COLONOS DEL DISTRITO DE PICHARI - PROVINCIA DE LA CONVENCION - DEPARTAMENTO DE CUSCO" CUI N°2553017.

Queda expresamente entendido por nosotros que esta fianza será ejecutada por [INDICAR NOMBRE DE LA ENTIDAD PÚBLICA] de conformidad con lo dispuesto por el Artículo 1898 del Código Civil Peruano.

Se conviene expresamente que para que procedamos a honrar esta fianza, bastará un simple requerimiento vía notarial en nuestras oficinas en la dirección indicada líneas abajo.

Nos comprometemos a pagar el monto total de la fianza en un plazo máximo de 24 horas, contado a partir de la fecha de recepción de la carta notarial de requerimiento. Toda demora de nuestra parte en honrar el pago dará origen al pago de intereses compensatorios en favor de ustedes que se calcularán sobre la base de la mayor Tasa Activa en Moneda Nacional (TAMN) publicada por la Superintendencia de Banca y Seguros del Perú más un spread de tres por ciento (3%). Tales intereses se devengarán a partir de la fecha en que sea exigido el pago y hasta la fecha efectiva del pago.

La obligación contraída en virtud a la presente garantía no se verá afectada por cualquier disputa entre ustedes y nuestros clientes.

Los términos utilizados en esta Carta Fianza tienen el mismo significado que los términos definidos en las Bases del proceso de selección y el Convenio.

Atentamente,

.....
Firma y Sello

[NOMBRE DEL BANCO QUE EMITE LA GARANTÍA]

[DIRECCIÓN DEL BANCO]

- *Para el caso de la garantía de fiel cumplimiento por la elaboración del expediente técnico, ésta se presenta a la suscripción del Convenio y se mantiene vigente hasta la aprobación del expediente técnico, y en el caso de la garantía de fiel cumplimiento de la ejecución de la obra, ésta se presenta una vez aprobado el expediente técnico y se mantiene vigente hasta la recepción del proyecto. En caso el monto total de inversión adjudicado incluya el costo de supervisión, sólo es necesaria la entrega de las garantías de fiel cumplimiento antes mencionadas.*
- *Esta garantía deberá estar vigente hasta la conformidad de recepción del cumplimiento de la obligación, luego del cual, la Empresa Privada mantiene vigente la garantía de fiel cumplimiento por un (1) año adicional después de la recepción del proyecto, por el uno por ciento (1%) del monto total de la ejecución de la obra.*



MUNICIPALIDAD DISTRICTAL DE PICHARI
SEGUNDA CONVOCATORIA DEL PROCESO DE SELECCIÓN N°002-2026-MDP-EPF/OXI -2 EMPRESA PRIVADA
FINANCISTA
(BASES INTEGRADAS)



En el Marco de LA Ley N°29230 - Obras por Impuesto

PROYECTO: "MEJORAMIENTO Y AMPLIACION DEL SERVICIO EDUCATIVO DEL NIVEL SECUNDARIA DE LA I.E. N°38392 JOSE MARIA ARGUEDAS DEL CENTRO POBLADO DE PICHARI COLONOS DEL DISTRITO DE PICHARI - PROVINCIA DE LA CONVENCION - DEPARTAMENTO DE CUSCO" CUI N°2553017.

ANEXO N° 6:
FORMATO DE CONVENIO

Nota: El formato de Convenio es aprobado por la Dirección General de Política de Promoción de la Inversión Privada mediante Resolución Directoral.





MUNICIPALIDAD DISTRICTAL DE PICHARI
MODELO DE CONVENIO EMPRESA PRIVADA FINANCIERA
(BASES INTEGRADAS)
En el Marco de LA Ley N°29230 - Obras por Impuesto



PROYECTO: "MEJORAMIENTO Y AMPLIACION DEL SERVICIO EDUCATIVO DEL NIVEL SECUNDARIA DE LA I.E. N°38392 JOSE MARIA ARGUEDAS DEL CENTRO POBLADO DE PICHARI COLONOS DEL DISTRITO DE PICHARI - PROVINCIA DE LA CONVENCIÓN - DEPARTAMENTO DE CUSCO" CUI N°2553017.

ANEXO N° 21 MODELO DE CONVENIO DE INVERSIÓN

GUÍA DE ESTILO:

- Los puntos o espacios entre corchetes “[...]” deben ser completados con información relevante por LA ENTIDAD PÚBLICA de acuerdo a la indicación contenida en ellos.
- Las indicaciones que aparecen entre paréntesis “()” y de color rojo se refieren a información optativa a ser incorporada a criterio de LA ENTIDAD PÚBLICA.
- Las indicaciones realizadas en los apartados denominados como “IMPORTANTE” y en color azul, deben ser tomadas en consideración por LA ENTIDAD PÚBLICA para elaborar el Convenio.
- Las expresiones y términos no definidos en el Convenio de Inversión se refieren a aquellos utilizados en la Ley N° 29230, el Reglamento de la Ley N° 29230, así como las Bases.
- Las expresiones en singular comprenden, en su caso, al plural y viceversa.
- Dependiendo del objeto del Convenio de Inversión, de resultar indispensable, puede efectuarse la inclusión de cláusulas adicionales o la adecuación de las propuestas en el presente documento, las que en ningún caso pueden contemplar disposiciones contrarias a la normativa vigente ni a lo señalado en este documento.
- Cuando el proceso de selección se desarrolle bajo el concepto de Agrupamiento de Inversiones y/o actividades, se celebra un convenio por cada proyecto incluido en el proceso de selección.
- En caso de Consorcio, se debe incluir una cláusula donde se especifique quien es el representante común del consorcio y el porcentaje de participación de cada empresa consorciada, conforme lo dispone el párrafo 32.1. del artículo 32 del Reglamento de la Ley N° 29230.

En marco de Sistema Nacional de Programación Multianual y Gestión de Inversiones, toda referencia en el presente modelo de Convenio a “Estudio Definitivo”, se entiende como “Expediente Técnico o Documento Equivalente”.



MUNICIPALIDAD DISTRICTAL DE PICHARI
MODELO DE CONVENIO EMPRESA PRIVADA FINANCISTA
(BASES INTEGRADAS)
En el Marco de LA Ley N°29230 - Obras por Impuesto



PROYECTO: "MEJORAMIENTO Y AMPLIACION DEL SERVICIO EDUCATIVO DEL NIVEL SECUNDARIA DE LA I.E. N°38392 JOSE MARIA ARGUEDAS DEL CENTRO POBLADO DE PICHARI COLONOS DEL DISTRITO DE PICHARI - PROVINCIA DE LA CONVENCION - DEPARTAMENTO DE CUSCO" CUI N°2553017.

CONVENIO [INDICAR SI ES NACIONAL, REGIONAL O LOCAL]

Conste por el presente documento, el Convenio Local para el financiamiento y ejecución del proyecto de inversión " MEJORAMIENTO Y AMPLIACION DEL SERVICIO EDUCATIVO DEL NIVEL SECUNDARIA DE LA I.E. N°38392 JOSE MARIA ARGUEDAS DEL CENTRO POBLADO DE PICHARI COLONOS DEL DISTRITO DE PICHARI - PROVINCIA DE LA CONVENCION - DEPARTAMENTO DE CUSCO" CUI N°2553017., que celebra de una parte Municipalidad Distrital de Pichari, en adelante **LA ENTIDAD PÚBLICA**, con RUC N° 20317337150, con domicilio legal Av. Cesar Vallejo S/N, Plaza Principal de Pichari - Provincia de la Convención, Departamento de Cusco, debidamente representado por su Alcalde CPC. Hernán Palacios Tinoco identificado con DNI N° 28313715, en ejercicio designado con Resolución N°4204-2022-JNE, de fecha 10 de noviembre de 2022; y de otra parte [INDICAR RAZÓN SOCIAL DE LA EMPRESA PRIVADA, O EMPRESAS INTEGRANTES EN CASO DE CONSORCIO], con RUC N° [INDICAR NÚMERO], con domicilio legal para estos efectos en [INDICAR DOMICILIO], inscrita en la Ficha N° [INDICAR CÓDIGO], Asiento N° [INDICAR CÓDIGO] del Registro de Personas Jurídicas de la ciudad de [INDICAR CIUDAD], debidamente representado por su Representante Legal, [INDICAR NOMBRE COMPLETO], con DNI N° [INDICAR NÚMERO], según poder inscrito en la Ficha N° [INDICAR CÓDIGO], Asiento N° [INDICAR CÓDIGO] del Registro de Personas Jurídicas de la ciudad de [INDICAR CIUDAD], a quien en adelante se le denomina **LA EMPRESA PRIVADA (O EL CONSORCIO)** en los términos y condiciones siguientes:

A **LA ENTIDAD PÚBLICA** y a **LA EMPRESA PRIVADA (O EL CONSORCIO)**, se les denomina conjuntamente **LAS PARTES**.

IMPORTANTE:

- En caso de consorcio, debe considerarse el término **EL CONSORCIO** en vez de **LA EMPRESA PRIVADA**.
- En caso de consorcio, se debe consignar el nombre de todas y cada una de las empresas que lo integran, números RUC, domicilios legales, e información de registro de personas jurídicas, así como la información del representante común del consorcio.

CLÁUSULA PRIMERA: ANTECEDENTES

- 1.1. (MEDIANTE CARTA N° [INDICAR NÚMERO] DE FECHA [INDICAR DÍA, MES Y AÑO] LA EMPRESA PRIVADA PRESENTÓ SU CARTA DE INTENCIÓN A LA ENTIDAD PÚBLICA PARA FORMULAR Y/O ACTUALIZAR Y/O EJECUTAR Y/O FINANCIAR EL **PROYECTO DE INVERSION/IOARR/ACTIVIDAD**). (MEDIANTE OFICIO N° [INDICAR NÚMERO] DE FECHA [INDICAR DÍA, MES Y AÑO] LA ENTIDAD PÚBLICA ACEPTÓ Y COMUNICÓ LA RELEVANCIA DE EL PROYECTO PROPUESTO POR LA EMPRESA PRIVADA).
- 1.3. El Proyecto /actividad / IOARR [INDICAR EL NOMBRE DEL PROYECTO DE INVERSION/IOARR/ACTIVIDAD], se encuentra considerado en la Programación Multianual de Inversiones de la [INDICAR LA ENTIDAD A LA QUE PERTENECE].
- 1.4. Mediante Informe N° [INDICAR NÚMERO] de fecha [INDICAR DÍA, MES Y AÑO] la [INDICAR UNIDAD FORMULADORA] de la [INDICAR LA ENTIDAD A LA QUE PERTENECE] declaró la viabilidad del PROYECTO DE INVERSION/IOARR/ACTIVIDAD [INDICAR EL NOMBRE DEL PROYECTO DE INVERSION/IOARR/ACTIVIDAD], con Código de Proyecto N° [INDICAR NÚMERO].
- 1.5. (MEDIANTE [INDICAR RESOLUCIÓN O ACUERDO] N° [INDICAR NÚMERO] DE FECHA [INDICAR DÍA, MES Y AÑO], LA ENTIDAD PÚBLICA APROBÓ EL EXPEDIENTE TÉCNICO O DOCUMENTO EQUIVALENTE DE EL PROYECTO).
- 1.6. (MEDIANTE OFICIO N° [INDICAR NÚMERO] DE FECHA [INDICAR DÍA, MES Y AÑO] LA DIRECCIÓN GENERAL DE PRESUPUESTO PÚBLICO DEL MINISTERIO DE ECONOMÍA Y FINANZAS EMITIÓ OPINIÓN FAVORABLE A LA CAPACIDAD PRESUPUESTAL DE LA ENTIDAD PÚBLICA PARA FINANCIAR Y EJECUTAR EL PROYECTO CON CARGO A LA FUENTE DE FINANCIAMIENTO [INDICAR FUENTE DE FINANCIAMIENTO SEGÚN LO APROBADO POR LA DGPP])
- 1.7. UTILIZAR ESTE NUMERAL SOLO EN CASO DE FONDOS (MEDIANTE DOCUMENTO [INDICAR TIPO Y NUMERO DE DOCUMENTO] DE FECHA [INDICAR DÍA, MES Y AÑO] SE APROBÓ EL FINANCIAMIENTO



MUNICIPALIDAD DISTRICTAL DE PICHARI
MODELO DE CONVENIO. EMPRESA PRIVADA FINANCISTA
(BASES INTEGRADAS)
En el Marco de LA Ley N°29230 - Obras por Impuesto



PROYECTO: "MEJORAMIENTO Y AMPLIACION DEL SERVICIO EDUCATIVO DEL NIVEL SECUNDARIA DE LA I.E. N°38392 JOSE MARIA ARGUEDAS DEL CENTRO POBLADO DE PICHARI COLONOS DEL DISTRITO DE PICHARI - PROVINCIA DE LA CONVENCIÓN - DEPARTAMENTO DE CUSCO" CUI N°2553017.

DE EL PROYECTO DE INVERSION/IOARR/ACTIVIDAD CON CARGO A RECURSOS PROVENIENTES DEL FONDO [INDICAR FONDO QUE FINANCIA EL PROYECTO] POR EL MONTO DE [INDICAR MONTO APROBADO PARA FINANCIAMIENTO DEL PROYECTO DE INVERSION/IOARR/ACTIVIDAD]).

- 1.8. (CON FECHA [INDICAR DÍA, MES Y AÑO], SE SUSCRIBIÓ EL CONVENIO DE EJECUCIÓN CONJUNTA N° [INDICAR NÚMERO] ENTRE [INDICAR LAS ENTIDADES PÚBLICAS QUE SUSCRIBIERÓN EL CONVENIO DE EJECUCIÓN CONJUNTA]).
- 1.9. (MEDIANTE DOCUMENTO [INDICAR TIPO Y NUMERO DE DOCUMENTO] SE ACREDITO EL REGISTRO DE LA [MANCOMUNIDAD REGIONAL O MANCOMUNIDAD MUNICIPAL] EN EL REGISTRO DE MANCOMUNIDADES REGIONALES O LOCALES DE LA PRESIDENCIA DEL CONSEJO DE MINISTROS; ASI COMO LA DESIGNACIÓN DEL [INDICAR GERENTE GENERAL O REPRESENTANTE] DE LA MANCOMUNIDAD).
- 1.10. Mediante [INDICAR NUMERO DE ACUERDO O RESOLUCIÓN DE LA ENTIDAD PÚBLICA] de fecha [INDICAR DÍA, MES Y AÑO DE EMISIÓN] LA ENTIDAD PÚBLICA priorizó EL PROYECTO DE INVERSION/IOARR/ACTIVIDAD [INDICAR EL NOMBRE DEL PROYECTO DE INVERSION/IOARR/ACTIVIDAD], con Código N° [INDICAR NÚMERO], para su financiamiento y ejecución (INCLUIR MANTENIMIENTO Y/U OPERACIÓN, DE CORRESPONDER).
- 1.11. Mediante Resolución [INDICAR NUMERO DE RESOLUCIÓN DE LA ENTIDAD PÚBLICA] de fecha [INDICAR DÍA, MES Y AÑO DE EMISIÓN] el titular de LA ENTIDAD PÚBLICA designó al Comité Especial responsable de organizar y conducir el proceso de selección de la EMPRESA PRIVADA encargada de financiar y ejecutar EL PROYECTO DE INVERSION/IOARR/ACTIVIDAD [INDICAR EL NOMBRE DEL PROYECTO DE INVERSION/IOARR/ACTIVIDAD], con Código N° [INDICAR NÚMERO].
- 1.12. (CON FECHA [INDICAR FECHA DE PUBLICACIÓN DE LOS LÍMITES DE EMISIÓN CIPRL VIGENTES] LA DIRECCIÓN GENERAL DE PRESUPUESTO PÚBLICO DEL MINISTERIO DE ECONOMÍA Y FINANZAS PUBLICÓ LOS LÍMITES DE EMISIÓN CIPRL VIGENTES, EN DONDE SE DETALLA QUE LA ENTIDAD PÚBLICA CUENTA CON UN LÍMITE DE EMISIÓN CIPRL POR EL MONTO DE [INDICAR MONTO DE LÍMITE DE EMISIÓN CIPRL DE LA ENTIDAD]).
- 1.13. (MEDIANTE [INDICAR DOCUMENTO] N° [INDICAR NÚMERO] DE FECHA [INDICAR DÍA, MES Y AÑO] LA OFICINA DE PRESUPUESTO DE LA ENTIDAD PÚBLICA EMITIÓ LA CERTIFICACIÓN PRESUPUESTAL PARA FINANCIAR Y EJECUTAR EL PROYECTO PARA EL AÑO EN CURSO).
- 1.14. (MEDIANTE [INDICAR DOCUMENTO] N° [INDICAR NÚMERO] DE FECHA [INDICAR DÍA, MES Y AÑO] LA OFICINA DE PRESUPUESTO DE LA ENTIDAD PÚBLICA EMITIÓ EL COMPROMISO DE PRIORIZACIÓN DE RECURSOS PARA FINANCIAR Y EJECUTAR EL PROYECTO DE INVERSION/IOARR/ACTIVIDAD).
- 1.15. Con Informe Previo N° [INDICAR NÚMERO] de fecha [INDICAR DÍA, MES Y AÑO] la Contraloría General de la República emite pronunciamiento al respecto.

IMPORTANTE:

- En caso no se hubiere recibido el Informe Previo de la Contraloría General de la República, conforme a la Primera Disposición Complementaria Final de la Ley N° 29230, se debe dejar constancia de ello, indicando el documento y fecha con el que la Entidad Pública solicitó dicho informe previo.
- 1.16. Con fecha [INDICAR DÍA, MES Y AÑO], el Comité Especial adjudicó la Buena Pro del Proceso de Selección N° [INDICAR NOMENCLATURA DEL PROCESO DE SELECCIÓN] para el financiamiento y ejecución (INCLUIR MANTENIMIENTO Y/U OPERACIÓN, DE CORRESPONDER) de **EL PROYECTO DE INVERSION/IOARR/ACTIVIDAD**, a **LA EMPRESA PRIVADA (O EL CONSORCIO)**, cuyos detalles y costos constan en los documentos integrantes del presente Convenio.
 - 1.17. Mediante Carta N° [INDICAR NÚMERO] de fecha [INDICAR DÍA, MES Y AÑO] **LA EMPRESA PRIVADA (O EL CONSORCIO)** presenta los documentos necesarios para el perfeccionamiento del Convenio.

IMPORTANTE:

- El Comité Especial debe completar la información de la presente Cláusula en lo que resulte aplicable en el proceso de selección.



MUNICIPALIDAD DISTRITAL DE PICHARI
MODELO DE CONVENIO EMPRESA PRIVADA FINANCIERA
(BASES INTEGRADAS)



En el Marco de LA Ley N°29230 - Obras por Impuesto

PROYECTO: "MEJORAMIENTO Y AMPLIACION DEL SERVICIO EDUCATIVO DEL NIVEL SECUNDARIA DE LA I.E. N°38392 JOSE MARIA ARGUEDAS DEL CENTRO POBLADO DE PICHARI COLONOS DEL DISTRITO DE PICHARI - PROVINCIA DE LA CONVENCIÓN - DEPARTAMENTO DE CUSCO" CUI N°2553017.

CLÁUSULA SEGUNDA: MARCO LEGAL DEL CONVENIO DE INVERSIÓN

- 2.1. El Convenio de Inversión se encuentra en el marco de la Ley N° 29230, Ley que impulsa la inversión pública regional y local con participación del sector privado (en adelante, la Ley N° 29230) y por el Reglamento de la Ley N° 29230, aprobado por Decreto Supremo N° 038-2026-EF (en adelante, el Reglamento de la Ley N° 29230).
- 2.2. En todo caso, el Convenio y todas las obligaciones derivadas de él, se rigen por la legislación de la República del Perú.

IMPORTANTE:

En caso sea necesario, se pueden incluir normativas aplicables según la naturaleza del proyecto.

CLÁUSULA TERCERA: DOCUMENTOS INTEGRANTES DEL CONVENIO

- 3.1. El presente Convenio está conformado por el estudio de preinversión o ficha técnica de **EL PROYECTO DE INVERSION/IOARR/ACTIVIDAD** y los formatos posteriores a la declaratoria de la viabilidad registrados en el Banco de Inversiones del Sistema Nacional de Programación Multianual y Gestión de Inversiones, las bases integradas, la propuesta económica y propuesta técnica del postor ganador de la buena pro, el Acta de otorgamiento de la buena pro y otros documentos derivados del proceso de selección que establezcan obligaciones para las partes.
- 3.2. En caso **EL PROYECTO DE INVERSION/IOARR/ACTIVIDAD** cuente con un expediente técnico (INCLUIR PLAN DE MANTENIMIENTO Y/O PLAN DE OPERACIÓN, CUANDO CORRESPONDA) elaborado por **LA EMPRESA PRIVADA (O EL CONSORCIO)** (O, DE SER EL CASO, MODIFICADO MEDIANTE DOCUMENTO DE TRABAJO EN MARCO DEL ARTÍCULO 129 DEL REGLAMENTO DE LA LEY N° 29230) dicho estudio se incluye como parte integrante del presente Convenio. (INCLUIR PLAN DE MANTENIMIENTO Y/O PLAN DE OPERACIÓN, CUANDO CORRESPONDA)

CLÁUSULA CUARTA: OBJETO

- 4.1. El presente Convenio tiene por objeto que **LA EMPRESA PRIVADA (O EL CONSORCIO)** financie y ejecute **EL PROYECTO DE INVERSION/IOARR/ACTIVIDAD** (INCLUIR FINANCIAMIENTO DE LA SUPERVISIÓN, EXPEDIENTE TÉCNICO, PLAN DE MANTENIMIENTO, LAS ACTIVIDADES DE MANTENIMIENTO, EL PLAN DE OPERACIÓN Y/O ACTIVIDADES DE OPERACIÓN, DE CORRESPONDER), conforme a las condiciones económicas y técnicas previstas en las bases integradas, la propuesta económica y técnica, y el Acta de otorgamiento de la buena pro, que integran el presente Convenio en el marco de la Ley N° 29230 y el Reglamento de la Ley N° 29230.
- 4.2. **LAS PARTES** convienen en que el ejecutor de **EL PROYECTO DE INVERSION/IOARR/ACTIVIDAD** es la empresa [CONSIGNAR EL NOMBRE DEL EJECUTOR DEL PROYECTO DE INVERSION/IOARR/ACTIVIDAD].

IMPORTANTE:

- En caso **LA EMPRESA PRIVADA** elabore el expediente técnico, la ficha técnica o el documento de trabajo se debe agregar el siguiente numeral:
 "4.3 El [INDICAR EXPEDIENTE TÉCNICO, FICHA TECNICA O DOCUMENTO DE TRABAJO] que elabore **LA EMPRESA PRIVADA (O EL CONSORCIO)** debe guardar plena coherencia con los objetivos, alcances y parámetros que sustentan la viabilidad del proyecto."
- En caso **LA EMPRESA PRIVADA** financie las actividades de mantenimiento de **EL PROYECTO DE INVERSION/IOARR/ACTIVIDAD** se debe agregar el siguiente numeral:
 "4.4 **LAS PARTES** convienen en que el encargado de realizar las actividades de mantenimiento de **EL PROYECTO DE INVERSION/IOARR/ACTIVIDAD** es la empresa [CONSIGNAR EL NOMBRE DEL ENCARGADO DE LAS ACTIVIDADES DE MANTENIMIENTO]."



MUNICIPALIDAD DISTRICTAL DE PICHARI
MODELO DE CONVENIO EMPRESA PRIVADA FINANCIERA
(BASES INTEGRADAS)
En el Marco de LA Ley N°29230 - Obras por Impuesto



PROYECTO: "MEJORAMIENTO Y AMPLIACION DEL SERVICIO EDUCATIVO DEL NIVEL SECUNDARIA DE LA I.E. N°38392 JOSE MARIA ARGUEDAS DEL CENTRO POBLADO DE PICHARI COLONOS DEL DISTRITO DE PICHARI - PROVINCIA DE LA CONVENCIÓN - DEPARTAMENTO DE CUSCO" CUI N°2553017.

- En caso **LA EMPRESA PRIVADA** financie la operación de **EL PROYECTO DE INVERSIÓN/IOARR/ACTIVIDAD** se debe agregar el siguiente numeral:
 "4.5 **LAS PARTES** convienen en que el encargado de realizar las actividades de operación de **EL PROYECTO** es la empresa [CONSIGNAR EL NOMBRE DEL ENCARGADO DE LA OPERACIÓN]."

CLÁUSULA QUINTA: MONTO TOTAL DEL CONVENIO DE INVERSIÓN

- 5.1. El monto total del convenio de inversión objeto del presente Convenio, es igual al monto de inversión adjudicado que asciende a S/8,982,539.52 (Ocho millones novecientos ochenta y dos mil quinientos treinta y nueve con 52 /100 soles).
- 5.2. El monto total del convenio de inversión considera los siguientes conceptos, de corresponder:

RUBRO	S/
COSTO DIRECTO	5,817,394.02
GASTOS GENERALES (12.78%)	743,653.41
UTILIDAD (10%) (**)	581,739.40
SUB TOTAL	7,142,786.83
IMPUESTO I.G.V. (18%)	1,285,701.63
PRESUPUESTO BASE	8,428,488.46
EXPEDIENTE TÉCNICO(***)	168,504.00
LIQUIDACION DE OBRA	39,115.23
COSTO DE SUPERVISIÓN DE LA EJECUCIÓN DE LA OBRA Y LIQUIDACION (***) Y COSTO DE SUPERVISIÓN DE LA ELABORACIÓN DEL EXPEDIENTE TECNICO(***)	346,431.83
PRESUPUESTO TOTAL REFERENCIAL(****)	8,982,539.52

(**)El porcentaje de utilidad no será modificados o variados durante la ejecución del Convenio.
 (***) En caso la Entidad Pública considere este componente dentro del Monto Referencial del Convenio de Inversión.
 (****) No incluye intereses, ni costos financieros de carta fianza de adelanto directo o adelanto de materiales, ni costos de financiamiento a favor de la Empresa Privada y/o Empresa(s) Ejecutora(s) del Proyecto.

IMPORTANTE:

- Cuando se incluya el mantenimiento como parte de los compromisos de **LA EMPRESA PRIVADA (O EL CONSORCIO)**, el costo de las actividades de mantenimiento y el costo de la elaboración del expediente de mantenimiento, que resultaron de la adjudicación de la buena pro, deben ser recogidos en el presente Convenio, precisando la cantidad en números y letras.
- Cuando se incluya la operación como parte de los compromisos de **LA EMPRESA PRIVADA (O EL CONSORCIO)**, el costo de las actividades de operación y el costo de la elaboración del plan de operación, que resultaron de la adjudicación de la buena pro, deben ser recogidos en el presente Convenio, precisando la cantidad en números y letras.
- En caso **LA EMPRESA PRIVADA (O EL CONSORCIO)** asuma las obligaciones de mantenimiento y/u operación, se debe incorporar adicionalmente las siguientes obligaciones:

OBLIGACIONES	COSTO
--------------	-------



MUNICIPALIDAD DISTRICTAL DE PICHARI
MODELO DE CONVENIO EMPRESA PRIVADA FINANCIERA
(BASES INTEGRADAS)
En el Marco de LA Ley N°29230 - Obras por Impuesto



PROYECTO: "MEJORAMIENTO Y AMPLIACION DEL SERVICIO EDUCATIVO DEL NIVEL SECUNDARIA DE LA I.E. N°38392 JOSE MARIA ARGUEDAS DEL CENTRO POBLADO DE PICHARI COLONOS DEL DISTRITO DE PICHARI - PROVINCIA DE LA CONVENCION - DEPARTAMENTO DE CUSCO" CUI N°2553017.

	(Consignar en Soles, en números)
Elaboración del Plan de Mantenimiento	
Actividades de Mantenimiento	
Elaboración del Plan de Operación	
Actividades de Operación	
TOTAL	



- Asimismo, en caso el proyecto haya sido priorizado o actualizado a propuesta del sector privado, de acuerdo al Subcapítulo II del Capítulo I y Título III del Reglamento de la Ley N° 29230, y la Empresa Privada que propuso dicha priorización o actualización no presenta propuesta válida en el proceso de selección, no se considera el costo de elaboración o actualización del estudio de preinversión o de la ficha técnica, en el monto total del convenio de inversión.

- 5.3. Las variaciones o modificaciones que se realizan al **EL PROYECTO DE INVERSION/IOARR/ACTIVIDAD** durante su ejecución en el marco de lo establecido en la Cláusula Décimo Octava del presente Convenio se incorporan al mismo, para lo cual **LA ENTIDAD PÚBLICA** y **LA EMPRESA PRIVADA (O EL CONSORCIO)** firman las respectivas adendas, para su reconocimiento en el [INDICAR CIPRL O CIPGN].
- 5.4. **LA EMPRESA PRIVADA (O EL CONSORCIO)**, acepta y declara que el monto total de inversión incluye todo concepto necesario para la completa y correcta ejecución de **EL PROYECTO DE INVERSION/IOARR/ACTIVIDAD**, de acuerdo con lo detallado en el Convenio y los documentos que lo integran de acuerdo a la Cláusula Tercera del presente Convenio.



En ese sentido, sin carácter limitativo, **LA EMPRESA PRIVADA (O EL CONSORCIO)** deja expresa constancia que dentro el monto total de inversión señalado en el expediente técnico están incluidos todos los conceptos mencionados en los términos de referencia que forman parte de las bases integradas y cualquier otro costo o gasto necesario para la correcta y total ejecución de **EL PROYECTO DE INVERSION/IOARR/ACTIVIDAD** hasta su culminación física(o de corresponder, hasta culminar con la obligación de operación y/o mantenimiento); dejándose establecido que el financiamiento y ejecución de **EL PROYECTO** no da lugar al pago de intereses por parte de **LA ENTIDAD PÚBLICA** a favor de **LA EMPRESA PRIVADA (O EL CONSORCIO)** y/o ejecutor del Proyecto / IOARR.



- 5.5. El monto total del convenio de inversión no incluye intereses, indemnizaciones, multas o sanciones y conceptos similares derivados de la ejecución de **EL PROYECTO DE INVERSION/IOARR/ACTIVIDAD**, los cuales deben ser asumidos por **LA EMPRESA PRIVADA (O EL CONSORCIO)**.

IMPORTANTE:

- En caso el proyecto considere mantenimiento u operación considerar el siguiente párrafo:
 "5.6. Las variaciones o modificaciones en el costo de elaboración del expediente de mantenimiento, el Monto Total de Mantenimiento, el costo de elaboración del plan de operación y/o el monto total de operación que se produzcan durante su ejecución, son reconocidas en el [INDICAR CIPRL O CIPGN] correspondiente, previa opinión favorable de **LA ENTIDAD PÚBLICA** y, cuando corresponda, de la Entidad Privada Supervisora. Para tal efecto, **LA ENTIDAD PÚBLICA** y **LA EMPRESA PRIVADA (O EL CONSORCIO)** deben firmar la respectiva adenda al presente Convenio".

CLÁUSULA SEXTA: PLAZO DE EJECUCIÓN DEL CONVENIO

- 6.1. El Convenio se inicia con su suscripción y culmina con la liquidación del convenio y cancelación del monto total de inversión mediante [INDICAR CIPRL O CIPGN].
- 6.2. El plazo de ejecución del Convenio es de 360 (TRESCIENTOS SESENTA DIAS CALENDARIOS), el mismo que comprende:

OBLIGACIONES	RESPONSABLE	DIAS CALENDARIO (INDICAR EN NUMERO)
--------------	-------------	--



MUNICIPALIDAD DISTRITAL DE PICHARI
MODELO DE CONVENIO EMPRESA PRIVADA FINANCISTA
(BASES INTEGRADAS)
En el Marco de LA Ley N°29230 - Obras por Impuesto



PROYECTO: "MEJORAMIENTO Y AMPLIACION DEL SERVICIO EDUCATIVO DEL NIVEL SECUNDARIA DE LA I.E. N°38392 JOSE MARIA ARGUEDAS DEL CENTRO POBLADO DE PICHARI COLONOS DEL DISTRITO DE PICHARI - PROVINCIA DE LA CONVENCIÓN - DEPARTAMENTO DE CUSCO" CUI N°2553017.

Elaboración de Expediente técnico (*)		60 días calendarios
Ejecución de Obra (**)	Empresa Privada Financista	240 días calendarios
Recepción y liquidación (***)		60 días calendarios
TOTAL		360 Días Calendarios

(*) Para el inicio del plazo LA ENTIDAD PÚBLICA debe haber designado o contratado al supervisor del expediente técnico y entregado o puesto a disposición el área del terreno o lugar donde se desarrollará EL PROYECTO.

(**) Para el inicio del plazo LA ENTIDAD PÚBLICA debe haber aprobado el expediente técnico, haber contratado a LA ENTIDAD PRIVADA SUPERVISORA y haber puesto a disposición el área del terreno o lugar donde se ejecuta EL PROYECTO DE INVERSION/IOARR/ACTIVIDAD .

(***) Plazo referencial. Se debe considerar el plazo máximo de recepción y liquidación del proyecto, de acuerdo a lo establecido en los artículos 146,147,148 y 133 del Reglamento de la Ley N° 29230, independientemente si ha sido incluido en el proyecto de inversión registrado en el Banco de Inversiones.

IMPORTANTE:

- En caso LA EMPRESA PRIVADA (O EL CONSORCIO) asuma las obligaciones de mantenimiento y/u operación incorporar adicionalmente las siguientes obligaciones:

OBLIGACIONES	RESPONSABLE	DIAS CALENDARIO (INDICAR EN NUMERO)
Elaboración del Plan de Mantenimiento (*)		
Ejecución del Mantenimiento del Proyecto (**)		
Ejecución del Plan de Operaciones (***)		
Ejecución de la Operación del Proyecto (****)		
TOTAL		

(*) Para el inicio del plazo LA ENTIDAD PÚBLICA debe haber designado o contratado al supervisor del Plan de Mantenimiento.

(**) Para el inicio del plazo LA ENTIDAD PÚBLICA debe haber aprobado el Plan de Mantenimiento y designado o contratado al supervisor de las actividades de Mantenimiento.

(***) Para el inicio del plazo LA ENTIDAD PÚBLICA debe haber designado o contratado al supervisor del Plan de Operaciones.

(****) Para el inicio del plazo LA ENTIDAD PÚBLICA debe haber aprobado el Plan de Operaciones y designado o contratado al supervisor de las actividades de operación del Proyecto.

- El plazo y cronograma definitivo de ejecución del Proyecto /actividad / IOARR materia del presente Convenio, se determina en el expediente técnico que apruebe LA ENTIDAD PÚBLICA. De variar el plazo convenido, se procede a firmar la adenda correspondiente.
- Ante eventos no atribuibles a LA ENTIDAD PÚBLICA o LA EMPRESA PRIVADA (O EL CONSORCIO) que originan la paralización del PROYECTO DE INVERSION/IOARR/ACTIVIDAD, LAS PARTES pueden acordar la suspensión del plazo de ejecución hasta la culminación de dicho evento, sin que ello suponga reconocimiento de mayores gastos generales, costos o penalidades, para ello deben suscribir un Acta de suspensión.
- En caso de atrasos en la ejecución de EL PROYECTO DE INVERSION/IOARR/ACTIVIDAD por causas imputables a LA EMPRESA PRIVADA (O EL CONSORCIO), ésta asume el costo de las mayores



MUNICIPALIDAD DISTRITAL DE PICHARI
MODELO DE CONVENIO EMPRESA PRIVADA FINANCISTA
(BASES INTEGRADAS)
En el Marco de LA Ley N°29230 - Obras por Impuesto



PROYECTO: "MEJORAMIENTO Y AMPLIACION DEL SERVICIO EDUCATIVO DEL NIVEL SECUNDARIA DE LA I.E. N°38392 JOSE MARIA ARGUEDAS DEL CENTRO POBLADO DE PICHARI COLONOS DEL DISTRITO DE PICHARI - PROVINCIA DE LA CONVENCIÓN - DEPARTAMENTO DE CUSCO" CUI N°2553017.

prestaciones del servicio de supervisión que sean necesarios, el que se hace efectivo deduciendo dicho monto en la liquidación del Convenio que no es reconocido en el [INDICAR CIPRL O CIPGN].

- 6.6. Las ampliaciones de plazo solo proceden de acuerdo a lo establecido en el artículo 140 del Reglamento de la Ley N° 29230, siempre que modifiquen la ruta crítica del programa de ejecución de **EL PROYECTO / ACTIVIDAD / OIARR** y por cualquiera de las siguientes causales:
- 6.6.1. Cuando se produzcan atrasos y/o paralizaciones por causas no atribuibles a **LA EMPRESA PRIVADA (O EL CONSORCIO)**.
- 6.6.2. Cuando sea necesario un plazo adicional para la ejecución de los mayores trabajos. En este caso, **LA EMPRESA PRIVADA (O EL CONSORCIO)** amplía el plazo de la garantía que hubiere otorgado.



IMPORTANTE:

- **LA ENTIDAD PÚBLICA** puede agregar otras causales para la ampliación de plazo en caso lo considere necesario, conforme lo dispuesto en el inciso 3 del numeral 140.1 del artículo 140 del Reglamento de la Ley N° 29230.

CLÁUSULA SÉPTIMA: OBLIGACIONES DE LA EMPRESA PRIVADA (O EL CONSORCIO)

- 7.1. **LA EMPRESA PRIVADA (O EL CONSORCIO)** es responsable del financiamiento y la ejecución de **EL PROYECTO DE INVERSION/OIARR/ACTIVIDAD** (INCLUIR FINANCIAMIENTO DE SUPERVISIÓN, ESTUDIO DEFINITIVO, EXPEDIENTE DE MANTENIMIENTO, LAS ACTIVIDADES DE MANTENIMIENTO, EL MANUAL DE OPERACIÓN Y/O ACTIVIDADES DE OPERACIÓN, DE CORRESPONDER), conforme a las condiciones económicas y técnicas previstas en el presente Convenio y sus documentos integrantes.
- 7.2. **LA EMPRESA PRIVADA (O EL CONSORCIO)** se obliga a ejecutar correctamente la totalidad de las obligaciones a su cargo, derivadas de este Convenio. Para ello, realiza las acciones a su alcance, empleando la debida diligencia y apoyando el buen desarrollo del presente Convenio para conseguir los objetivos públicos previstos.
- 7.3. **LA EMPRESA PRIVADA (O EL CONSORCIO)** asume el mayor costo de supervisión debido a retrasos por causa imputable a la **EMPRESA PRIVADA**.
- 7.4. **LA EMPRESA PRIVADA (O EL CONSORCIO)** se obliga a ejecutar **EL PROYECTO** con el ejecutor propuesto de acuerdo al numeral 4.2 de la Cláusula Cuarta. Excepcionalmente y de manera justificada, puede solicitar a **LA ENTIDAD PÚBLICA** su sustitución, de acuerdo al procedimiento establecido en el artículo 35 del Reglamento de la Ley N° 29230.

IMPORTANTE:

- En caso **LA ENTIDAD PÚBLICA** establezca que **LA EMPRESA PRIVADA (O EL CONSORCIO)** sea la encargada de los trámites y pagos correspondientes al saneamiento del terreno, expropiaciones e interferencias, así como la obtención de las licencias, autorizaciones, permisos, servidumbre y/o similares para la ejecución del Proyecto, se debe incluir el siguiente numeral:

"7.5. **LA EMPRESA PRIVADA (O EL CONSORCIO)** es responsable de los trámites y pagos correspondientes al [INDICAR SI SE TRATA DE: SANEAMIENTO DEL TERRENO, EXPROPIACIONES E INTERFERENCIAS, ASÍ COMO LA OBTENCIÓN DE LAS LICENCIAS, AUTORIZACIONES, PERMISOS, SERVIDUMBRES Y/O SIMILARES] para la ejecución de **EL PROYECTO DE INVERSION/OIARR/ACTIVIDAD** . Los trámites y pagos correspondientes a dichos conceptos que signifiquen gestión y pago a nombre de **LA ENTIDAD PÚBLICA**, son realizados y cubiertos por **LA EMPRESA PRIVADA** y los montos que correspondan deben estar reconocidos en el estudio definitivo."

CLÁUSULA OCTAVA: OBLIGACIONES DE LA ENTIDAD PÚBLICA



MUNICIPALIDAD DISTRITAL DE PICHARI
MODELO DE CONVENIO EMPRESA PRIVADA FINANCIERA
(BASES INTEGRADAS)
En el Marco de LA Ley N°29230 - Obras por Impuesto



PROYECTO: "MEJORAMIENTO Y AMPLIACION DEL SERVICIO EDUCATIVO DEL NIVEL SECUNDARIA DE LA I.E. N°38392 JOSE MARIA ARGUEDAS DEL CENTRO POBLADO DE PICHARI COLONOS DEL DISTRITO DE PICHARI - PROVINCIA DE LA CONVENCION - DEPARTAMENTO DE CUSCO" CUI N°2553017.

- 8.1. LA ENTIDAD PÚBLICA se obliga a ejecutar las prestaciones a su cargo establecidas en las Bases y el Convenio, y a cumplir con las funciones y obligaciones que le confiere la Ley N° 29230 y el Reglamento de la Ley N° 29230.
- 8.2. LA ENTIDAD PÚBLICA es la única autorizada y responsable frente a LA EMPRESA PRIVADA (O EL CONSORCIO) de las modificaciones que ordene y apruebe durante la ejecución de EL PROYECTO DE INVERSION/IOARR/ACTIVIDAD .
- 8.3. (LA ENTIDAD PUBLICA VERIFICA Y COMUNICA A LA EMPRESA PRIVADA QUE EL MONTO TOTAL DE INVERSIÓN DEL PRESENTE CONVENIO SE ENMARCA DENTRO DEL LÍMITE DE EMISIÓN CIPRL O CIPGN CON EL QUE CUENTA LA ENTIDAD A LA FECHA DE SUSCRIPCIÓN DEL PRESENTE CONVENIO O DE LAS DEMÁS FUENTES DE FINANCIAMIENTO HABILITADAS, DE ACUERDO AL ARTÍCULO 44 DEL REGLAMENTO DE LA LEY N° 29230).
- 8.4. LA ENTIDAD PÚBLICA se obliga a contratar a la Entidad Privada Supervisora para iniciar la ejecución del PROYECTO DE INVERSION/IOARR/ACTIVIDAD.



IMPORTANTE:

- El plazo inicial del Contrato de Supervisión debe estar vinculado al del Convenio y comprender hasta la emisión de la conformidad de servicio de supervisión, pudiendo ser prorrogado hasta la liquidación del PROYECTO DE INVERSION/IOARR/ACTIVIDAD cuando así se establezca en el Contrato de Supervisión.

- 8.5. LA ENTIDAD PÚBLICA, a través del funcionario designado en la Cláusula Vigésimo Segunda del presente Convenio, se obliga a emitir el documento que aprueba las valorizaciones de obra y la conformidad de recepción, conforme al Reglamento de la Ley N° 29230, según corresponda.
- 8.6. LA ENTIDAD PÚBLICA es responsable de solicitar a la DGTP la emisión del [INDICAR CIPRL O CIPGN], dentro de los tres (3) días hábiles de acuerdo a lo establecido en el numeral 178.1 del artículo 178 del Reglamento de la Ley N° 29230, y de acuerdo con lo establecido al artículo 176, 177 y 178 del Reglamento de la Ley N° 29230, aun cuando existan los siguientes casos:

- 8.6.2. Documentos o declaraciones que no se enmarcan en la Ley N° 29230 y el Reglamento de la Ley N° 29230, revisados o evaluados por la Entidad Pública.
- 8.6.3. Desconocimiento por parte de las nuevas autoridades de las entidades públicas.

- 8.7. LA ENTIDAD PUBLICA es responsable de precisar que el [INDICAR CIPRL o CIPGN] requerido por la EMPRESA PRIVADA es negociable], conforme a lo dispuesto en numeral 5 del artículo 176 del Reglamento de la Ley N° 29230.

- 8.8. LA ENTIDAD PÚBLICA es responsable del saneamiento del terreno o acreditar su disponibilidad de las expropiaciones e interferencias, y la obtención de las licencias, autorizaciones, permisos, servidumbre o similares para la ejecución del PROYECTO DE INVERSION/IOARR/ACTIVIDAD .

IMPORTANTE:

- En caso LA ENTIDAD PÚBLICA establezca que LA EMPRESA PRIVADA (O EL CONSORCIO) sea la encargada de los trámites y pagos correspondientes al saneamiento del terreno, expropiaciones e interferencias, así como la obtención de las licencias, autorizaciones, permisos, servidumbre y/o similares para la ejecución del PROYECTO DE INVERSION/IOARR/ACTIVIDAD , se debe incluir dicha precisión en la Cláusula Sexta del Convenio.

CLÁUSULA NOVENA: MAYORES TRABAJOS

LA ENTIDAD PÚBLICA aprueba y reconoce los mayores trabajos de acuerdo a lo señalado en el artículo 142 del Reglamento.



MUNICIPALIDAD DISTRICTAL DE PICHARI
MODELO DE CONVENIO EMPRESA PRIVADA FINANCISTA
(BASES INTEGRADAS)
En el Marco de LA Ley N°29230 - Obras por Impuesto



PROYECTO: "MEJORAMIENTO Y AMPLIACION DEL SERVICIO EDUCATIVO DEL NIVEL SECUNDARIA DE LA I.E. N°38392 JOSE MARIA ARGUEDAS DEL CENTRO POBLADO DE PICHARI COLONOS DEL DISTRITO DE PICHARI - PROVINCIA DE LA CONVENCION - DEPARTAMENTO DE CUSCO" CUI N°2553017.

CLÁUSULA DÉCIMA: FÓRMULA DE REAJUSTES

La elaboración y aplicación de fórmulas polinómicas son determinadas en [EL ESTUDIO DEFINITIVO O DOCUMENTO DE TRABAJO QUE SE PROPONGA Y APRUEBE LA ENTIDAD PÚBLICA]. Las mismas que se sujetan a lo establecido en el Decreto Supremo N° 011-79-VC, sus modificatorias y sustitutorias.

Los montos resultantes de la aplicación de las fórmulas de reajuste no son considerados para la aplicación de la Décimo Tercera Disposición Complementaria y Final de la Ley N° 29230.

IMPORTANTE:

En caso **LA ENTIDAD PÚBLICA** cuente con Expediente Técnico aprobado, agregar:

*"Si **LA EMPRESA PRIVADA (O EL CONSORCIO)**, no presenta a **LA ENTIDAD PÚBLICA** su propuesta de modificaciones mediante un Documento de Trabajo antes de iniciar la ejecución del proyecto, las fórmulas polinómicas son las establecidas en el Expediente Técnico".*

CLÁUSULA DÉCIMO PRIMERA: CONFORMIDAD DE CALIDAD Y RECEPCIÓN DEL PROYECTO / IOARR

11.1. La Conformidad de Calidad del PROYECTO DE INVERSION/IOARR/ACTIVIDAD se emite de acuerdo a lo establecido en el Reglamento de la Ley N° 29230, según Anexo 26 de la Resolución Directoral emitida por la DGPPIP, y es emitido por **LA ENTIDAD PRIVADA SUPERVISORA**.

11.2. La Conformidad de Calidad del PROYECTO DE INVERSION/IOARR/ACTIVIDAD se emite de acuerdo a lo establecido en el Reglamento de la Ley N° 29230, según Anexo 25 de la Resolución Directoral emitida por DGPPIP, y es emitido por el [INDICAR UNICAMENTE EL CARGO DEL FUNCIONARIO] de **LA ENTIDAD PÚBLICA**.

CLÁUSULA DÉCIMO SEGUNDA: LIQUIDACIÓN DEL PROYECTO

12.1 La liquidación del Convenio de Inversión se realiza de acuerdo a lo señalado en el artículo 133 del Reglamento de la Ley N° 29230.

12.2. Para el caso de inversiones que contemplan como obligaciones, (i) la ejecución física y (ii) el financiamiento del servicio de supervisión, se requiere contar con:

- a) Conforme al numeral 1 del 133.3 del artículo 133, liquidación por obligación de la ejecución física, conforme a lo establecido en el **artículo 148 del Reglamento**.
- b) Conforme al numeral 3 del 133.3 del artículo 133, documento que acredite el costo del Documento de Trabajo, de corresponder.
- c) Conforme al numeral 4 del 133.3 del artículo 133, liquidación del Contrato de la Entidad Privada Supervisora, cuando su financiamiento forme parte de las Obligaciones del Convenio de Inversión.

12.3. La Empresa Privada debe presentar la Liquidación del Convenio de Inversión con la documentación y cálculos detallados, según corresponda, dentro de un plazo de veinte (20) días, contados desde el día siguiente de aprobada o consentida la liquidación o el informe de conclusión de la última obligación, según corresponda.

12.4. Dentro del plazo de veinte (20) días de recibida la Liquidación del Convenio de Inversión, la Entidad Pública debe pronunciarse ya sea observando el informe presentado por la Empresa Privada o, de considerarlo pertinente, elaborando otro, y notificar a la Empresa Privada para que este se pronuncie dentro de los siete (7) días siguientes.



MUNICIPALIDAD DISTRICTAL DE PICHARI
MODELO DE CONVENIO EMPRESA PRIVADA FINANCIERA
(BASES INTEGRADAS)
En el Marco de LA Ley N°29230 - Obras por Impuesto



PROYECTO: "MEJORAMIENTO Y AMPLIACION DEL SERVICIO EDUCATIVO DEL NIVEL SECUNDARIA DE LA I.E. N°38392 JOSE MARIA ARGUEDAS DEL CENTRO POBLADO DE PICHARI COLONOS DEL DISTRITO DE PICHARI - PROVINCIA DE LA CONVENCIÓN - DEPARTAMENTO DE CUSCO" CUI N°2553017.

12.5 En caso de que la Empresa Privada no presente la Liquidación del Convenio de Inversión en el plazo previsto, es responsabilidad de la Entidad Pública elaborar dicho informe en idéntico plazo, siendo estos gastos no reconocidos a la Empresa Privada. La Entidad Pública notifica la aprobación de la liquidación a la Empresa Privada para que esta se pronuncie dentro de los siete (7) días siguientes. Si la Empresa Privada no se pronuncia dentro del plazo establecido, la liquidación elaborada por la Entidad Pública queda aprobada y se emite la resolución correspondiente.

12.6. La Liquidación del Convenio de Inversión presentada por la Empresa Privada queda consentida, cuando la Entidad Pública no se pronuncie dentro del plazo establecido en el presente artículo. Para tal efecto la Empresa Privada invoca el consentimiento de dicha liquidación mediante carta notarial presentada a la Entidad Pública. Dicha carta notarial tiene los efectos de la resolución de aprobación de la liquidación. Cuando una de las partes observe la liquidación, esta debe pronunciarse por única vez dentro de los siete (7) días de haber recibido la observación; de no hacerlo, se considera aprobada la liquidación con las observaciones formuladas.

12.7. Luego de consentida o aprobada la liquidación, según corresponda y la respectiva cancelación del Monto total del Convenio de Inversión mediante la emisión del CIPRL o del CIPGN, culmina definitivamente el Convenio de Inversión.

CLÁUSULA DÉCIMO TERCERA: EMISIÓN DEL [INDICAR CIPRL O CIPGN]

13.1. La emisión del [INDICAR CIPRL O CIPGN] se realiza, de acuerdo a los artículos 177 y 178 del Reglamento de la Ley N° 29230, cuya solicitud debe enmarcarse a los documentos estandarizados aprobados por la DGPPIP a la culminación de **EL PROYECTO**, con los siguientes documentos:

- 13.1.1. Modelo de solicitud de emisión de CIPRL o CIPGN según Anexo 30 de la Resolución Directoral emitida por la DGPPIP.
- 13.1.2. Conformidad de calidad del proyecto, otorgada por la Entidad Privada Supervisora, según Anexo 26 de la Resolución Directoral emitida por la DGPPIP.
- 13.1.3. Conformidad de recepción del proyecto, otorgada por **LA ENTIDAD PÚBLICA**, según Anexo 25 de la Resolución Directoral emitida por la DGPPIP.
- 13.1.4. De corresponder, la Resolución de aprobación de liquidación del Convenio, que sustenta el monto resultante de la liquidación.
- 13.1.5. Registro SIAF- SP de la afectación presupuestal y financiera realizado por la Entidad Pública.

IMPORTANTE:

- En caso **LA EMPRESA PRIVADA** asuma los costos por la elaboración o actualización de los Estudios de Preinversión y/o el Expediente Técnico es necesario incluir el siguiente numeral:
 "13.1.6. Documento emitido por **LA ENTIDAD PÚBLICA** mediante el cual se aprueba el [INDICAR ESTUDIO DE PREINVERSIÓN O FICHA TÉCNICA, O EXPEDIENTE TÉCNICO O DOCUMENTO DE TRABAJO, DE CORRESPONDER]".
- En caso que **LA EMPRESA PRIVADA** asuma el financiamiento del costo del servicio de supervisión, es necesario incluir el siguiente numeral:
 "13.1.7. Conformidad del servicio de supervisión, emitido por **LA ENTIDAD PÚBLICA**, según el Anexo 28 de la Resolución Directoral emitida por la DGPPIP"

13.2. En caso el plazo de ejecución del proyecto sea de hasta cinco (5) meses, sin considerar el plazo de elaboración del Expediente Técnico (O PLAN DE OPERACIÓN Y/O MANTENIMIENTO, CUANDO CORRESPONDA) el reconocimiento de la inversión se realiza con la emisión de un (1) CIPRL o CIPGN a la recepción y un (1) CIPRL o CIPGN una vez aprobada o consentida la liquidación.



MUNICIPALIDAD DISTRITAL DE PICHARI
MODELO DE CONVENIO EMPRESA PRIVADA FINANCIERA
(BASES INTEGRADAS)
En el Marco de LA Ley N°29230 - Obras por Impuesto



PROYECTO: "MEJORAMIENTO Y AMPLIACION DEL SERVICIO EDUCATIVO DEL NIVEL SECUNDARIA DE LA I.E. N°38392 JOSE MARIA ARGUEDAS DEL CENTRO POBLADO DE PICHARI COLONOS DEL DISTRITO DE PICHARI - PROVINCIA DE LA CONVENCIÓN - DEPARTAMENTO DE CUSCO" CUI N°2553017.

En caso de Proyectos cuya ejecución, sin considerar el plazo de elaboración del expediente técnico sea superior a los cinco (5) meses, se entregan los [INDICAR CIPRL O CIPGN] trimestralmente, por avances en la ejecución. El último CIPRL o CIPGN puede ser solicitado por periodos menores a tres (3) meses.

Para tal efecto, en la solicitud de emisión de los [INDICAR CIPRL O CIPGN] por avances en la ejecución del PROYECTO DE INVERSIÓN/IOARR/ACTIVIDAD, LA ENTIDAD PÚBLICA debe contar con la siguiente documentación:

- 13.2.1. Modelo de solicitud de emisión del CIPRL según Anexo 30 de la Resolución Directoral emitida por la DGPIIP.
- 13.2.2. Aprobación de LA ENTIDAD PÚBLICA para el caso del avance trimestral, previa opinión favorable de LA ENTIDAD PRIVADA SUPERVISORA.
- 13.2.3. Conformidad de Recepción y la Conformidad de Calidad para el caso de la culminación de la ejecución.
- 13.2.2. Aprobación de la valorización de la Entidad Pública para el caso del avance trimestral.
- 13.2.3. Consignación del número del registro administrativo en el SIAF – SP de la respectiva afectación presupuestal y financiera para la emisión del [INDICAR CIPRL O CIPGN] por parte de LA ENTIDAD PÚBLICA. Para el caso de fuentes que constituyen Operaciones Oficiales de Crédito, corresponde, además, que se efectúe el registro en el Módulo de Deuda Pública de la Plataforma de Documentos Valorados, conforme a las disposiciones establecidas por la DGTP.
- 13.3. La conformidad de calidad y la conformidad de recepción del proyecto pueden estar contenidas en un mismo documento.
- 13.4. Para la emisión del último [INDICAR CIPRL O CIPGN] no es necesario la presentación de documentos que en su oportunidad LA ENTIDAD PÚBLICA haya remitido al Ministerio de Economía y Finanzas.

IMPORTANTE:

- Cuando el mantenimiento y/u operación forme parte de los compromisos de LA EMPRESA PRIVADA (O EL CONSORCIO), las conformidades de las actividades de mantenimiento y/u operación por parte de LA ENTIDAD PÚBLICA son condición necesaria y suficiente para la emisión del [INDICAR CIPRL O CIPGN], según Anexo 29 de la Resolución Directoral emitida por la DGPIIP.

Para tal efecto se verifica que dichas actividades se hayan realizado de acuerdo a las condiciones establecidas en el Convenio y Expediente de Mantenimiento y/o Manual de Operación.

CLÁUSULA DÉCIMO CUARTA: SUPERVISIÓN DE LA EJECUCIÓN DEL PROYECTO

- 14.1. LA ENTIDAD PÚBLICA contrata a la Entidad Privada Supervisora, la cual efectúa la verificación de la ejecución de EL PROYECTO DE INVERSIÓN/IOARR/ACTIVIDAD y de sus avances ejecutados, de ser el caso, conforme a lo establecido en el expediente técnico, los términos de referencia, las bases y la propuesta presentada por LA EMPRESA PRIVADA (O EL CONSORCIO) y el presente Convenio, (ASÍ COMO EN EL DOCUMENTO DE TRABAJO, DE CORRESPONDER). Asimismo, la Entidad Privada Supervisora se dedica al seguimiento del cumplimiento del cronograma de avance de la ejecución de EL PROYECTO DE INVERSIÓN/IOARR/ACTIVIDAD por parte de LA EMPRESA PRIVADA (O EL CONSORCIO).
- 14.2. Para tal efecto LAS PARTES aceptan que la Entidad Privada Supervisora tiene, entre otras, las siguientes obligaciones:
 - 14.2.1. Emitir los informes y absolver consultas de LAS PARTES; debiendo informar a LA ENTIDAD PÚBLICA sobre la incorrecta ejecución de EL PROYECTO DE INVERSIÓN/IOARR/ACTIVIDAD
 - 14.2.2. Dar la Conformidad de la Calidad de EL PROYECTO DE INVERSIÓN/IOARR/ACTIVIDAD tras la culminación del EL PROYECTO, de ser el caso.



MUNICIPALIDAD DISTRICTAL DE PICHARI
MODELO DE CONVENIO EMPRESA PRIVADA FINANCIERA
(BASES INTEGRADAS)
En el Marco de LA Ley N°29230 - Obras por Impuesto



PROYECTO: "MEJORAMIENTO Y AMPLIACION DEL SERVICIO EDUCATIVO DEL NIVEL SECUNDARIA DE LA I.E. N°38392 JOSE MARIA ARGUEDAS DEL CENTRO POBLADO DE PICHARI COLONOS DEL DISTRITO DE PICHARI - PROVINCIA DE LA CONVENCION - DEPARTAMENTO DE CUSCO" CUI N°2553017.

- 14.2.3. Asumir las atribuciones que LA ENTIDAD PÚBLICA determine en los términos de referencia y las Bases del proceso de selección que dan mérito a su contratación con arreglo a lo dispuesto en el Reglamento de la Ley N° 29230.
- 14.3. LA ENTIDAD PÚBLICA está obligada a entregar copia del Contrato celebrado con la Entidad Privada Supervisora a LA EMPRESA PRIVADA (O EL CONSORCIO), dentro de los dos (2) días hábiles de suscrito dicho contrato.
- 14.4. LA ENTIDAD PÚBLICA está obligada a entregar copia del presente Convenio a la Entidad Privada Supervisora, dentro de los (2) días hábiles de celebrado el Contrato de Supervisión.
- 14.5. LA ENTIDAD PÚBLICA puede realizar supervisión de la ejecución del proyecto a través de su personal interno, en caso se resuelva el contrato con la Empresa Privada Supervisora, hasta por un plazo de sesenta (60) días calendario y durante la contratación de una nueva Entidad Privada Supervisora.

IMPORTANTE:

- En caso LA EMPRESA PRIVADA (O EL CONSORCIO) financie el costo de la supervisión, se debe incorporar el siguiente texto:

"14.6 El costo de los servicios de supervisión es financiado por LA EMPRESA PRIVADA (O EL CONSORCIO) que celebra el Convenio con LA ENTIDAD PÚBLICA para la ejecución de EL PROYECTO DE INVERSION/IOARR/ACTIVIDAD materia de supervisión, con cargo a que dichos gastos se reconozcan en el [INDICAR CIPRL O CIPGN]. El financiamiento de dicho costo no implica una relación de subordinación de la Entidad Privada Supervisora a LA EMPRESA PRIVADA (O EL CONSORCIO).

LA EMPRESA PRIVADA (O EL CONSORCIO) paga las contraprestaciones pactadas a favor de la Entidad Privada Supervisora en la forma y oportunidad (pago único o pagos parciales) establecida en el contrato de supervisión, conforme lo establecido en el artículo 174 del Reglamento de la Ley N° 29230, y en un plazo no mayor a quince (15) días hábiles a partir de recibida la solicitud de cancelación a la Entidad Privada Supervisora por parte de LA ENTIDAD PÚBLICA. LA EMPRESA PRIVADA (O EL CONSORCIO) debe remitir a LA ENTIDAD PÚBLICA el comprobante de pago respectivo al día siguiente de haberse hecho efectiva la cancelación a la Entidad Privada Supervisora."

Cuando el mantenimiento forme parte de los compromisos de LA EMPRESA PRIVADA (O EL CONSORCIO), considerar lo señalado en el siguiente párrafo:

"14.7. LA ENTIDAD PÚBLICA es responsable de verificar el avance y calidad de las actividades de mantenimiento y la elaboración del expediente de mantenimiento, para lo cual designa o contrata a un supervisor, con cargo a [INDICAR SI ES CON CARGO A SU PRESUPUESTO INSTITUCIONAL O CON CARGO A LA EMISIÓN DEL CIPRL O CIPGN], de acuerdo al artículo 155 del Reglamento de la Ley N° 29230"

- Para el sector saneamiento del Gobierno Nacional, en caso la operación forme parte de los compromisos de LA EMPRESA PRIVADA (O EL CONSORCIO), considerar lo señalado en el artículo 200 y 201 del Reglamento de la Ley N° 29230".

CLÁUSULA DÉCIMO QUINTA: GARANTÍA(S) DE FIEL CUMPLIMIENTO

- 15.1. Las garantías de fiel cumplimiento son cartas fianzas incondicionales, solidarias, irrevocables y de realización automática a sólo requerimiento de LA ENTIDAD PÚBLICA. Asimismo, deben ser emitidas por empresas que se encuentren bajo la supervisión directa de la Superintendencia de Banca, Seguros y Administradoras Privadas de Fondos de Pensiones, y deben estar autorizadas para emitir garantías, y cuenten con clasificador de riesgo B o superior; o estar consideradas en la última lista



MUNICIPALIDAD DISTRICTAL DE PICHARI
MODELO DE CONVENIO EMPRESA PRIVADA FINANCIERA
(BASES INTEGRADAS)
En el Marco de LA Ley N°29230 - Obras por Impuesto



PROYECTO: "MEJORAMIENTO Y AMPLIACION DEL SERVICIO EDUCATIVO DEL NIVEL SECUNDARIA DE LA I.E. N°38392 JOSE MARIA ARGUEDAS DEL CENTRO POBLADO DE PICHARI COLONOS DEL DISTRITO DE PICHARI - PROVINCIA DE LA CONVENCIÓN - DEPARTAMENTO DE CUSCO" CUI N°2553017.

de bancos extranjeros de primera categoría que periódicamente publica el Banco Central de Reserva del Perú.

15.2. LA EMPRESA PRIVADA (O EL CONSORCIO), previo a la suscripción del presente Convenio, entrega a LA ENTIDAD PÚBLICA la garantía de fiel cumplimiento por un monto equivalente al cuatro por ciento (4%) del monto adjudicado de cada obligación prevista en el Convenio de Inversión. Cuando el Convenio de Inversión contemple más de una obligación, la garantía se presenta por cada obligación de manera independiente.



15.3 El presente Convenio de Inversión comprende [DETALLAR LAS OBLIGACIONES QUE TIENE LA EMPRESA PRIVADA] de EL PROYECTO DE INVERSION/IOARR/ACTIVIDAD, por ello, LA EMPRESA PRIVADA (O EL CONSORCIO) presenta como garantías las siguientes:

EN CASO LA OBLIGACIÓN CONTEMPLA SOLO EJECUCIÓN FISICA DEL PROYECTO DE INVERSIÓN Y SUPERVISIÓN:

15.3.1. LA EMPRESA PRIVADA (O EL CONSORCIO) entrega la carta fianza con código [INDICAR NÚMERO DEL DOCUMENTO] por el monto de S/ [INDICAR CANTIDAD EN NÚMEROS Y LETRAS], cantidad que es equivalente al cuatro por ciento (4%) del Monto correspondiente a la obligación ejecución física; y se mantiene vigente hasta la emisión de la Conformidad de Recepción, conforme a lo señalado en el numeral 1 del 113.4 del artículo 113.



15.3.2. LA EMPRESA PRIVADA (O EL CONSORCIO) entrega la carta fianza con código [INDICAR NÚMERO DEL DOCUMENTO] por el monto de S/ [INDICAR CANTIDAD EN NÚMEROS Y LETRAS], cantidad que es equivalente al cuatro por ciento (4%) del Monto correspondiente a la obligación financiamiento de la Entidad Privada Supervisora; y se mantiene vigente hasta el cumplimiento del último pago a favor de la Entidad Privada Supervisora, conforme a lo señalado en el numeral 113.6 del Reglamento.

EN CASO LA OBLIGACIÓN CONTEMPLA LA ELABORACIÓN DEL EXPEDIENTE TÉCNICO, EJECUCIÓN FÍSICA Y FINANCIAMIENTO DE LA SUPERVISIÓN:



15.3.1. LA EMPRESA PRIVADA (O EL CONSORCIO), previo a la suscripción del Convenio de inversión presenta la carta fianza con código [INDICAR NÚMERO DEL DOCUMENTO] por el monto de S/ [INDICAR CANTIDAD EN NÚMEROS Y LETRAS], cantidad que es equivalente al 4% del Monto correspondiente al expediente técnico y se mantiene vigente hasta la aprobación de LA ENTIDAD PÚBLICA.

15.3.2. La garantía correspondiente a la ejecución física se presenta dentro de un plazo de siete (7) días hábiles de notificada la aprobación del expediente técnico, por un monto equivalente al 4% del Monto correspondiente a la ejecución física, y se mantiene vigente hasta la Conformidad de Recepción.

15.3.3. LA EMPRESA PRIVADA (O EL CONSORCIO) entrega la carta fianza con código [INDICAR NÚMERO DEL DOCUMENTO] por el monto de S/ [INDICAR CANTIDAD EN NÚMEROS Y LETRAS], cantidad que es equivalente al cuatro por ciento (4%) del Monto correspondiente a la obligación financiamiento de la Entidad Privada Supervisora; y se mantiene vigente hasta el cumplimiento del último pago a favor de la Entidad Privada Supervisora, conforme a lo señalado en el numeral 113.6 del Reglamento.

EN CASO LA OBLIGACIÓN CORESPONDA A UNA IOARR:

15.3.1. LA EMPRESA PRIVADA (O EL CONSORCIO), previo a la suscripción del Convenio de inversión presenta la carta fianza con código [INDICAR NÚMERO DEL DOCUMENTO] por el monto



MUNICIPALIDAD DISTRICTAL DE PICHARI
MODELO DE CONVENIO EMPRESA PRIVADA FINANCIERA
(BASES INTEGRADAS)



En el Marco de LA Ley Nº29230 - Obras por Impuesto

PROYECTO: "MEJORAMIENTO Y AMPLIACION DEL SERVICIO EDUCATIVO DEL NIVEL SECUNDARIA DE LA I.E. Nº38392 JOSE MARIA ARGUEDAS DEL CENTRO POBLADO DE PICHARI COLONOS DEL DISTRITO DE PICHARI - PROVINCIA DE LA CONVENCIÓN - DEPARTAMENTO DE CUSCO" CUI Nº2553017.

de S/ [INDICAR CANTIDAD EN NÚMEROS Y LETRAS], cantidad que es equivalente al 4% del Monto correspondiente a la elaboración del documento equivalente; y se mantiene vigente hasta la aprobación de LA ENTIDAD PÚBLICA.

15.3.2. LA EMPRESA PRIVADA (O EL CONSORCIO), previo a la suscripción del Convenio de inversión presenta la carta fianza con código [INDICAR NÚMERO DEL DOCUMENTO] por el monto de S/ [INDICAR CANTIDAD EN NÚMEROS Y LETRAS], cantidad que es equivalente al 4% del Monto correspondiente a la ejecución física; y se mantiene vigente hasta la Conformidad de Recepción.

15.3.3. LA EMPRESA PRIVADA (O EL CONSORCIO), previo a la suscripción del Convenio de inversión, entrega la carta fianza con código [INDICAR NÚMERO DEL DOCUMENTO] por el monto de S/ [INDICAR CANTIDAD EN NÚMEROS Y LETRAS], cantidad que es equivalente al cuatro por ciento (4%) del Monto correspondiente a la obligación financiamiento de la Entidad Privada Supervisora; y se mantiene vigente hasta el cumplimiento del último pago a favor de la Entidad Privada Supervisora, conforme a lo señalado en el numeral 113.6 del Reglamento.

EN CASO LA OBLIGACIÓN CORRESPONDA A UNA OPERACIÓN Y MANTENIMIENTO QUE SE ENCUENTRA EN UN CONVENIO QUE INCLUYE UNA INVERSIÓN:

15.3.1. [SE INCLUIRÁN LAS GARANTÍAS QUE CORRESPONDAN A LA INVERSIÓN]

15.3.2. LA EMPRESA PRIVADA (O EL CONSORCIO), presenta la garantía correspondiente al 4% del costo correspondiente a la [OPERACIÓN Y/O MANTENIMIENTO], dentro del plazo de diez (10) días contados desde el día siguiente de notificada la aprobación del plan de [OPERACIÓN Y/O MANTENIMIENTO].

15.3.3. [DE HABERSE CONTRATADO LA SUPERVISIÓN DE LA OYM POR OXI] LA EMPRESA PRIVADA (O EL CONSORCIO), dentro del plazo de diez (10) días contados desde el día siguiente de notificada la aprobación del plan de [OPERACIÓN Y/O MANTENIMIENTO], entrega la carta fianza con código [INDICAR NÚMERO DEL DOCUMENTO] por el monto de S/ [INDICAR CANTIDAD EN NÚMEROS Y LETRAS], cantidad que es equivalente al cuatro por ciento (4%) del Monto correspondiente a la obligación financiamiento de la Entidad Privada Supervisora; y se mantiene vigente hasta el cumplimiento del último pago a favor de la Entidad Privada Supervisora, conforme a lo señalado en el numeral 113.6 del Reglamento.

EN CASO LA OBLIGACIÓN CORRESPONDA SOLO A UNA OPERACIÓN Y MANTENIMIENTO.

15.3.1. LA EMPRESA PRIVADA (O EL CONSORCIO), previo a la suscripción del Convenio de inversión presenta la carta fianza con código [INDICAR NÚMERO DEL DOCUMENTO] por el monto de S/ [INDICAR CANTIDAD EN NÚMEROS Y LETRAS], cantidad que es equivalente al 4% de la garantía correspondiente al 4% del costo equivalente al monto de [OPERACIÓN Y/O MANTENIMIENTO].

15.3.2. [DE HABERSE CONTRATADO LA SUPERVISIÓN POR OXI] LA EMPRESA PRIVADA (O EL CONSORCIO), previo a la suscripción del convenio de inversión, entrega la carta fianza con código [INDICAR NÚMERO DEL DOCUMENTO] por el monto de S/ [INDICAR CANTIDAD EN NÚMEROS Y LETRAS], cantidad que es equivalente al cuatro por ciento (4%) del Monto correspondiente a la obligación financiamiento de la Entidad Privada Supervisora; y se mantiene vigente hasta el cumplimiento del último pago a favor de la Entidad Privada Supervisora, conforme a lo señalado en el numeral 113.6 del Reglamento.

15.4. La garantía debe ser renovada dentro del plazo de quince (15) días calendarios previos al término de su vigencia, en tanto se encuentre pendiente el cumplimiento de obligaciones. De no renovarse dentro de este plazo, LA ENTIDAD PÚBLICA puede solicitar su ejecución.

15.5. [EN CASO DE INVERSIONES, ACTIVIDADES DE OYM o VIVIENDAS RURALES] Una vez realizada la recepción de la ejecución, dentro del plazo de diez (10) días contados desde la emisión de la conformidad



MUNICIPALIDAD DISTRICTAL DE PICHARI
MODELO DE CONVENIO EMPRESA PRIVADA FINANCIERA
(BASES INTEGRADAS)
En el Marco de LA Ley N°29230 - Obras por Impuesto



PROYECTO: "MEJORAMIENTO Y AMPLIACION DEL SERVICIO EDUCATIVO DEL NIVEL SECUNDARIA DE LA I.E. N°38392 JOSE MARIA ARGUEDAS DEL CENTRO POBLADO DE PICHARI COLONOS DEL DISTRITO DE PICHARI - PROVINCIA DE LA CONVENCION - DEPARTAMENTO DE CUSCO" CUI N°2553017.

correspondiente, **LA EMPRESA PRIVADA** sustituye la garantía de fiel cumplimiento por una carta fianza equivalente al uno por ciento (1%) del monto correspondiente a dicha obligación, sin considerar los montos asociados a la elaboración de estudios ni a la supervisión. Esta garantía se mantiene vigente por un (1) año adicional contado desde la respectiva conformidad. Presentada la referida garantía, **LA ENTIDAD PÚBLICA** devuelve la carta fianza del cuatro por ciento (4%) inicialmente otorgada en un plazo no mayor de cinco (05) días hábiles.

15.6. [EN CASO DE INVERSIÓN Y ACTIVIDAD DE OYM] La carta fianza equivalente al uno por ciento (1%) del monto correspondiente a la ejecución física de la Inversión es presentada por **LA EMPRESA PRIVADA** dentro del plazo de diez (10) días contados desde el día siguiente de emitida la Conformidad de Recepción correspondiente. Una vez emitida la Conformidad de Recepción de las actividades de operación y/o mantenimiento, **LA EMPRESA PRIVADA** dentro del plazo de diez (10) días contados desde la emisión de la referida conformidad, presenta una nueva carta fianza equivalente al uno por ciento (1%) del monto correspondiente a la ejecución de las actividades de operación y/o mantenimiento con una vigencia de un (01) año.

IMPORTANTE:

En caso de Consorcio se debe agregar el siguiente párrafo:

*"Las garantías que presente **EL CONSORCIO** deben consignar expresamente la razón social de las Empresas Privadas integrantes de **EL CONSORCIO**, en calidad de garantizados, de lo contrario no pueden ser aceptadas por **LA ENTIDAD PÚBLICA**. Las Empresas Privadas integrantes de **EL CONSORCIO** son solidarias frente a la solicitud de **LA ENTIDAD PÚBLICA** de ejecutar las garantías mencionadas en el párrafo anterior, hasta por el monto establecido en la garantía. Las empresas privadas integrantes de **EL CONSORCIO** pueden presentar una o varias cartas fianzas por Proyecto."*

15.7. Cuando las variaciones o modificaciones impliquen un incremento en el monto total del convenio de inversión (Y/O MONTO TOTAL DE MANTENIMIENTO Y/O MONTO TOTAL DE OPERACIÓN, DE CORRESPONDER) establecido en el Convenio de Inversión inicial, **LA EMPRESA PRIVADA (O EL CONSORCIO)** está obligada a ampliar el monto de la garantía correspondiente en la misma proporción, dentro de los diez (10) días calendario de aprobadas dichas variaciones o modificaciones por parte de **LA ENTIDAD PÚBLICA**. Esto es requisito indispensable para la celebración de la adenda al presente Convenio.

15.8. Cuando **LAS PARTES** convengan la reducción de prestaciones que implique una reducción en el Monto Total del Convenio de Inversión, **LA EMPRESA PRIVADA (O EL CONSORCIO)** puede reducir el monto de las garantías entregadas.

15.9. **LA ENTIDAD PÚBLICA** está facultada para ejecutar las garantías en los siguientes supuestos:

15.5.1. Cuando **LA EMPRESA PRIVADA** no hubiera renovado la garantía antes de los cinco (5) días a su vencimiento.

15.5.2. Cuando la resolución del Convenio por causas imputables a **LA EMPRESA PRIVADA** quede consentida o cuando por laudo arbitral se declare procedente la decisión de resolver el Convenio.

15.5.3. Cuando **LA EMPRESA PRIVADA** no efectúe los pagos por el financiamiento de la supervisión, en caso dicha obligación esté a su cargo, en cuyo caso se ejecuta parcialmente la garantía hasta por el monto correspondiente.

15.10. **LA EMPRESA PRIVADA** mantiene vigentes las garantías exigibles mientras exista una controversia en trámite relacionada con las Obligaciones garantizadas.



MUNICIPALIDAD DISTRICTAL DE PICHARI
MODELO DE CONVENIO EMPRESA PRIVADA FINANCIERA
(BASES INTEGRADAS)
En el Marco de LA Ley N°29230 - Obras por Impuesto



PROYECTO: "MEJORAMIENTO Y AMPLIACION DEL SERVICIO EDUCATIVO DEL NIVEL SECUNDARIA DE LA I.E. N°38392 JOSE MARIA ARGUEDAS DEL CENTRO POBLADO DE PICHARI COLONOS DEL DISTRITO DE PICHARI - PROVINCIA DE LA CONVENCIÓN - DEPARTAMENTO DE CUSCO" CUI N°2553017.

LAS PARTES dejan claramente establecido que la ENTIDAD PRIVADA SUPERVISORA no tiene un vínculo contractual con EL CONSORCIO y su obligación de financiamiento, únicamente deviene de la obligación de financiamiento frente a la ENTIDAD PÚBLICA por ello EL CONSORCIO no tiene obligaciones respecto a la calidad y cumplimiento del servicio de supervisión brindado.R

IMPORTANTE:

- LA ENTIDAD PUBLICA puede agregar en el numeral 15.9 otras causales de ejecución de la garantía en caso lo considere necesario.

CLÁUSULA DÉCIMO SEXTA: PENALIDADES

16.1. La penalidad se genera automáticamente por cada día calendario de retraso injustificado en la ejecución de cada una de las obligaciones establecidas en el Convenio de Inversión, de acuerdo a lo establecido en el Artículo 135 del Reglamento de la Ley N° 29230, hasta alcanzar como monto máximo equivalente al diez por ciento (10%) del monto total de cada obligación, en cuyo caso LA ENTIDAD PÚBLICA puede resolver el presente Convenio, sin perjuicio de ejecutar la Garantía correspondiente.

16.2. En todos los casos, la penalidad se aplica y se calcula de acuerdo a la siguiente fórmula:

$$\text{Penalidad Diaria} = \frac{0.1 \times \text{Monto}}{F \times \text{Plazo en días}}$$

Donde:

Monto = Es el monto de la ejecución de la obra

Plazo = Es el total de días calendario considerados en la ejecución de la obra

F es un factor que toma los siguientes valores:

- a) Para plazos menores o iguales a sesenta (60) días en la ejecución de la obra, F = 0.40
- b) Para plazos mayores a sesenta (60) días para la ejecución de la obra, F= 0.15

IMPORTANTE:

- Para el caso de las actividades de mantenimiento y operación se debe considerar el plazo de las actividades que se realizan en periodo anual para fines del cálculo de la penalidad diaria.

16.3. La aplicación de la penalidad y el porcentaje máximo de aplicación de penalidad debe ser por cada una de las prestaciones del Convenio que deba ejecutarse tales como: Expediente Técnico o Documento Equivalente, la ejecución de la inversión, la elaboración del Manual de Operación y/o Mantenimiento, la ejecución de las actividades de operación y/o mantenimiento, según corresponda. Para ello se debe calcular la penalidad tomando en cuenta el monto y el plazo de cada prestación.

16.4. Las penalidades se deducen del [INDICAR CIPRL O CIPGN] a la culminación del Proyecto / IOARR en la liquidación de la obligación, según corresponda, para cuyo efecto la Entidad Pública efectúa la solicitud de la emisión del [INDICAR CIPRL O CIPGN], aplicando dicha deducción; o si fuera necesario, se hace efectivo del monto resultante de la ejecución de la garantía de fiel cumplimiento, sin perjuicio que LA ENTIDAD PÚBLICA exija el resarcimiento de los daños y perjuicios que se produzcan, mediante la acción legal correspondiente, si fuese necesario.

16.5. En caso LA EMPRESA PRIVADA (O EL CONSORCIO) incurra en incumplimiento o demora en la ejecución de EL PROYECTO DE INVERSION/IOARR/ACTIVIDAD, por causa imputable a LA ENTIDAD PÚBLICA o por caso fortuito o fuerza mayor, se procede a la ampliación de los plazos de ejecución respectivo hasta recuperar el tiempo de demora causada.

16.6. En caso LA EMPRESA PRIVADA (O EL CONSORCIO) culmine su relación contractual con el ejecutor del Proyecto, siempre y cuando el proyecto se encuentre en ejecución y, LA ENTIDAD PÚBLICA no haya



MUNICIPALIDAD DISTRICTAL DE PICHARI
MODELO DE CONVENIO EMPRESA PRIVADA FINANCISTA
(BASES INTEGRADAS)



En el Marco de LA Ley N°29230 - Obras por Impuesto

PROYECTO: "MEJORAMIENTO Y AMPLIACION DEL SERVICIO EDUCATIVO DEL NIVEL SECUNDARIA DE LA I.E. N°38392 JOSE MARIA ARGUEDAS DEL CENTRO POBLADO DE PICHARI COLONOS DEL DISTRITO DE PICHARI - PROVINCIA DE LA CONVENCIÓN - DEPARTAMENTO DE CUSCO" CUI N°2553017.

aprobado la sustitución del ejecutor del Proyecto por no cumplir con los requisitos establecidos para el ejecutor a ser reemplazado, LA ENTIDAD PÚBLICA aplica a LA EMPRESA PRIVADA (O EL CONSORCIO) una penalidad, la cual no puede ser menor a una (1) UIT ni mayor a dos (2) UIT por cada día de ausencia del Ejecutor del Proyecto. [SE RECOMIENDA A LA ENTIDAD DECIDIR LA UIT QUE APLICARÁ]

16.7. La justificación por el retraso se realiza en el marco del Reglamento de la Ley N° 29230, el Código Civil y demás normas aplicables, según corresponda.

IMPORTANTE:

- Las Entidades Públicas pueden establecer penalidades en el Convenio de Inversión distintas a las establecidas en los numerales 135.2 y 135.8 del artículo 135 del Reglamento, para lo cual, deberá observar lo dispuesto en el numeral 135.4 del referido artículo. Corresponde al titular de la Entidad Pública evaluar y garantizar la objetividad, razonabilidad y congruencia de un supuesto de aplicación de penalidad, así como en la forma de cálculo y/o procedimiento de verificación de los supuestos.
- Para la aplicación del numeral 16.6 de la presente cláusula, la entidad pública debe señalar a cuantas UIT corresponderá la aplicación de una penalidad, la cual no puede ser menor a una (1) UIT ni mayor a dos (2) UIT por cada día de ausencia del ejecutor del proyecto.

CLÁUSULA DÉCIMO SÉPTIMA: RESOLUCIÓN DEL CONVENIO

17.1. LA ENTIDAD PÚBLICA puede resolver el Convenio cuando LA EMPRESA PRIVADA (O EL CONSORCIO):

- 17.1.1. Incumpla de manera injustificada sus obligaciones establecidas en el Convenio, la Ley N° 29230 y el Reglamento de la Ley N° 29230.
- 17.1.2. Haya llegado al monto máximo de la penalidad a que se refiere el numeral 16.1 de la Cláusula Décimo Sexta del presente Convenio.
- 17.1.3. Paralice injustificadamente la ejecución del Proyecto, pese haber sido requerido.
- 17.1.4. Haya realizado o admitido prácticas corruptas durante el proceso de selección o en la realización del proyecto, de acuerdo a la Cláusula Décimo Octava del presente Convenio.
- 17.1.5. Incumpla con los acuerdos de Trato Directo o la ejecución de laudos arbitrales o sentencias judiciales firmes o consentidas emitidas en el marco de controversias derivadas del Convenio de Inversión.
- 17.1.6. Haya cometido o admitido haber cometido alguno de los delitos tipificados en el artículo 241 o en la secciones II a la IV del capítulo II del título XVIII del Libro Segundo del Código Penal, así como los comprendidos en el Decreto Legislativo N° 1106 Decreto Legislativo de lucha eficaz contra el lavado activos y otros delitos relacionados a la minería ilegal y crimen organizado, o por delito equivalente en caso este haya sido cometido en otros países, según lo determine la autoridad extranjera competente de dichos países.

17.2. Cuando se presente las causales señaladas en los literales 17.1.1, 17.1.2, 17.1.3 y 17.1.5 del numeral 17.1, LA ENTIDAD PÚBLICA cursa carta notarial a LA EMPRESA PRIVADA (O EL CONSORCIO) para que subsane el incumplimiento en un plazo no mayor de diez (10) días calendario, bajo apercibimiento de resolución del Convenio. Dicho plazo puede ser ampliado hasta por veinticinco (25) días calendario, de oficio o a pedido de LA EMPRESA PRIVADA (O EL CONSORCIO). Vencido dicho plazo y LA EMPRESA PRIVADA (O EL CONSORCIO) continúa con el incumplimiento advertido, LA ENTIDAD PÚBLICA resuelve el Convenio mediante Carta Notarial.

17.3. En tal supuesto, LA ENTIDAD PÚBLICA ejecuta la correspondiente Garantía que LA EMPRESA PRIVADA (O EL CONSORCIO) hubiera otorgado para el cumplimiento del objeto del Convenio, sin perjuicio de la indemnización por daños y perjuicios ulteriores que pueda exigir.

17.4. Cuando se presente la causal señalada en el literal 17.1.4. y 17.1.6 del numeral 17.1, LA ENTIDAD PÚBLICA resuelve automáticamente y de pleno derecho el Convenio, bastando para tal efecto que LA ENTIDAD PÚBLICA remita una comunicación escrita a LA EMPRESA PRIVADA (O EL CONSORCIO) informando que se ha producido dicha resolución, sin perjuicio de las acciones civiles, penales y administrativas a que hubiera lugar.

17.5. LA EMPRESA PRIVADA (O EL CONSORCIO) puede resolver el Convenio por las causales siguientes:



MUNICIPALIDAD DISTRICTAL DE PICHARI
MODELO DE CONVENIO EMPRESA PRIVADA FINANCIERA
(BASES INTEGRADAS)
En el Marco de LA Ley N°29230 - Obras por Impuesto



PROYECTO: "MEJORAMIENTO Y AMPLIACION DEL SERVICIO EDUCATIVO DEL NIVEL SECUNDARIA DE LA I.E. N°38392 JOSE MARIA ARGUEDAS DEL CENTRO POBLADO DE PICHARI COLONOS DEL DISTRITO DE PICHARI - PROVINCIA DE LA CONVENCIÓN - DEPARTAMENTO DE CUSCO" CUI N°2553017.

- 17.5.1. **LA ENTIDAD PÚBLICA** no cumpla con las condiciones previstas para iniciar el plazo de ejecución del Proyecto, conforme a lo establecido en el numeral 136.2 del artículo 136 del Reglamento de la Ley N° 29230.
- 17.5.2. **LA ENTIDAD PÚBLICA** incumpla injustificadamente con solicitar la emisión del [INDICAR CIPRL O CIPGN] u otras obligaciones a su cargo esenciales para su emisión, pese a haber sido requerida según el procedimiento indicado en el numeral 136.4 del artículo 136 del Reglamento de la Ley N° 29230.
- 17.5.3. **LA ENTIDAD PÚBLICA** no contrate los servicios de la Entidad Privada Supervisora mediante la modalidad de contratación directa establecida en el artículo 122 del Reglamento de la Ley N° 29230 dentro del plazo de sesenta (60) días calendarios a los que hace referencia el numeral 173.1 del artículo 173 del Reglamento de la Ley N° 29230.
- 17.5.4. En los casos que transcurran tres (3) o más meses desde la fecha de entrega de los terrenos o lugar donde se ejecuta la inversión, y **LA ENTIDAD PÚBLICA** no los hubiese entregado.
- 17.5.5. Se supere los límites para efectuar variaciones o modificaciones al Convenio de Inversión según lo establecido en la Décimo Tercera Disposición Complementaria y Final de la Ley N° 29230, salvo las excepciones planteadas en la referida disposición.

17.6. En caso **LA EMPRESA PRIVADA (O EL CONSORCIO)** verifique que el Proyecto requiera ser reformulado, en el marco del Decreto Legislativo N° 1252, Decreto Legislativo que crea el Sistema Nacional de Programación Multianual y Gestión de Inversiones, producto de la aplicación del artículo 130 del Reglamento de la Ley N° 29230, y se identifique que el Proyecto deja de ser socialmente rentable con la alternativa seleccionada, **LA EMPRESA PRIVADA (O EL CONSORCIO)** puede optar por resolver el Convenio o reformular el Proyecto de Inversión y continuar con la ejecución del Convenio de Inversión, siempre que se cuente con la conformidad de la Entidad Pública. En caso de resolución, **LA ENTIDAD PÚBLICA** reconoce los costos de elaboración de los estudios realizados.

17.7. Cuando se presenten las causales señaladas en el numeral 17.5, **LA EMPRESA PRIVADA (O EL CONSORCIO)** cursa carta notarial a **LA ENTIDAD PÚBLICA** para que subsane el incumplimiento en un plazo no mayor de diez (10) días calendario, bajo apercibimiento de resolución del Convenio. Dicho plazo puede ser ampliado hasta por veinticinco (25) días calendario, de oficio o a pedido de **LA ENTIDAD PÚBLICA**. Vencido dicho plazo y **LA ENTIDAD PÚBLICA** continúa con el incumplimiento advertido, **LA EMPRESA PRIVADA** resuelve el Convenio mediante Carta Notarial.

17.8. Cuando se presente la causal señalada en el numeral 17.6 y **LA EMPRESA PRIVADA** decida resolver el Convenio, sus efectos surten de manera automática y de pleno derecho, bastando para tal efecto que **LA EMPRESA PRIVADA** remita una comunicación escrita a **LA ENTIDAD PÚBLICA** informando que se ha producido dicha resolución, solicitando el reconocimiento de los costos de elaboración de los estudios realizados.

17.9. Cualquiera de **LAS PARTES** puede resolver el Convenio por caso fortuito, fuerza mayor o por incumplimiento de las disposiciones sobre los límites de emisión del [INDICAR CIPRL O CIPGN] que imposibilite de manera definitiva la continuación del Convenio, compete a las partes en definir y decidir si ante lo ocurrido tengan que resolver el Convenio o ampliar el plazo mediante adenda.

17.10. Cuando se presente la causal señalada en el numeral 17.9 y cualquiera de **LAS PARTES** decida resolver el Convenio, sus efectos surten de manera automática y de pleno derecho, bastando para tal efecto que **LA ENTIDAD PÚBLICA (O LA EMPRESA PRIVADA/CONSORCIO)** remita una comunicación escrita a **LA EMPRESA PRIVADA (O EL CONSORCIO) (O LA ENTIDAD PÚBLICA)** informando que se ha producido dicha resolución.

17.11. Los efectos de la resolución del Convenio se encuentran establecidas en el artículo 137 del Reglamento de la Ley N° 29230.

CLÁUSULA DÉCIMO OCTAVA: ANTICORRUPCIÓN

18.1. **EL CONSORCIO** declara, acepta y garantiza no haber, directa o indirectamente, o tratándose de una persona jurídica a través de sus accionistas, socios, integrantes de los órganos de administración y



MUNICIPALIDAD DISTRICTAL DE PICHARI
MODELO DE CONVENIO EMPRESA PRIVADA FINANCIERA
(BASES INTEGRADAS)
En el Marco de LA Ley N°29230 - Obras por Impuesto



PROYECTO: "MEJORAMIENTO Y AMPLIACION DEL SERVICIO EDUCATIVO DEL NIVEL SECUNDARIA DE LA I.E. N°38392 JOSE MARIA ARGUEDAS DEL CENTRO POBLADO DE PICHARI COLONOS DEL DISTRITO DE PICHARI - PROVINCIA DE LA CONVENCION - DEPARTAMENTO DE CUSCO" CUI N°2553017.

dirección, apoderados, representantes legales, funcionarios, empleados o agentes, asesores o personas vinculadas a las que se refiere el artículo 87 del Reglamento de la Ley N° 29230, ofrecido, negociado, intentado pagar o efectuado, cualquier pago o intentan pagar u ofrecer en el futuro ningún pago, en general, cualquier beneficio o incentivo ilegal en relación al otorgamiento de la Buena Pro, el Convenio y la ejecución del Convenio.

18.2. Asimismo, **EL CONSORCIO** se conducirá en todo momento durante la ejecución del Convenio, con honestidad, probidad, veracidad, integridad y transparencia, de modo tal que no cometan actos ilegales o de corrupción, directa o indirectamente o a través de sus socios, accionistas, participacionistas, integrantes de los órganos de administración, apoderados, representantes legales, funcionarios, asesores o personas vinculadas a **LA EMPRESA PRIVADA (O CONSORCIO)**.

18.3 **EL CONSORCIO** se compromete a comunicar a las autoridades competentes, de manera directa y oportuna, cualquier acto o conducta ilícita o corrupta de la que tuviera conocimiento; y adoptar medidas técnicas, organizativas y/o de personal apropiadas para evitar los referidos actos o prácticas.

18.4. Queda expresamente establecido que en caso se verifique que alguna de las personas naturales o jurídicas mencionadas en el párrafo anterior, hubiesen sido condenados mediante sentencia consentida o ejecutoriada o hubiesen admitido y/o reconocido la comisión de cualquiera de los delitos tipificados en la Sección IV del Capítulo II del Título XVIII del Código Penal, o delitos equivalentes en caso estos hayan sido cometidos en otros países, ante alguna autoridad nacional o extranjera competente, en relación con la ejecución del presente Convenio de Inversión, el Proyecto o Proceso de Selección, el presente Convenio queda resuelto de pleno derecho. Asimismo, **LA ENTIDAD PÚBLICA** ejecuta la garantía de fiel cumplimiento en su totalidad entregada por **LA EMPRESA PRIVADA**, conforme al numeral 44.2 del artículo 44 del Reglamento de la Ley N° 29230.

CLÁUSULA DÉCIMO NOVENA: RESPONSABILIDAD POR VICIOS OCULTOS

19.1. **LA EMPRESA PRIVADA (O EL CONSORCIO)**, declara bajo juramento ser responsable por la calidad ofrecida de las obras (Y DE SU MANTENIMIENTO Y/U OPERACIÓN, DE CORRESPONDER) y vicios ocultos por un plazo de (...) años, contados a partir de la recepción del Proyecto.

IMPORTANTE:

El número de años a considerar por vicios ocultos es establecido a criterio de la Entidad Pública, para ello deberá tomar en cuenta lo señalado en el numeral 126.4 del artículo 83 del Reglamento de la Ley N°29230 que establece que la Empresa Privada es responsable por los vicios ocultos por un plazo que no puede ser inferior a siete (7) años contados a partir de la Conformidad de la Recepción. En el caso de los componentes de mobiliario y equipamiento o proyectos que en su integridad correspondan a la adquisición y entrega de mobiliario y/o equipamiento, la Empresa Privada es responsable por la garantía del mobiliario y equipamiento implementado por un plazo que no puede ser superior a dos (2) años.

19.2. Ni la suscripción de la Conformidad de Recepción del Proyecto o de sus avances, ni el consentimiento de la liquidación del Proyecto, enerva el derecho de **LA ENTIDAD PÚBLICA** a reclamar, por defectos o vicios ocultos de conformidad con lo establecido en la Ley N° 29230, el Reglamento de la Ley N° 29230 y el Código Civil.

CLÁUSULA VIGÉSIMA: MODIFICACIONES AL CONVENIO DE INVERSIÓN

20.1. **LAS PARTES** pueden modificar el presente Convenio mediante la suscripción de una adenda, siendo únicamente necesario la autorización y suscripción del Titular de **LA ENTIDAD PÚBLICA** y el representante de **LA EMPRESA PRIVADA**, de acuerdo a lo establecido en el artículo 143 del Reglamento de la Ley N° 29230 y respecto de los supuestos regulados en la Ley N° 29230.



MUNICIPALIDAD DISTRICTAL DE PICHARI
MODELO DE CONVENIO EMPRESA PRIVADA FINANCIERA
(BASES INTEGRADAS)



En el Marco de LA Ley N°29230 - Obras por Impuesto

PROYECTO: "MEJORAMIENTO Y AMPLIACION DEL SERVICIO EDUCATIVO DEL NIVEL SECUNDARIA DE LA I.E. N°38392 JOSE MARIA ARGUEDAS DEL CENTRO POBLADO DE PICHARI COLONOS DEL DISTRITO DE PICHARI - PROVINCIA DE LA CONVENCIÓN - DEPARTAMENTO DE CUSCO" CUI N°2553017.

20.2 En caso de modificaciones en el monto total del convenio de inversión, **LA ENTIDAD PÚBLICA** debe especificar en la respectiva adenda la fuente de recursos con la que se financia el incremento en el monto total del convenio de inversión.

IMPORTANTE:

- El caso de Gobiernos Regionales y Gobiernos Locales se debe verificar que la variación en el monto total de inversión se encuentra dentro del Límite Emisión CIPRL correspondiente al año en el que se suscribe la adenda, o verificar la posibilidad de su financiamiento a través de las demás fuentes de financiamiento, de acuerdo a lo establecido en el Artículo 6 del Reglamento de la Ley N° 29230.

CLÁUSULA VIGÉSIMA PRIMERA: SOLUCIÓN DE CONTROVERSIAS

- 21.1. Las controversias que surjan entre **LA ENTIDAD PÚBLICA** y **LA EMPRESA PRIVADA (O EL CONSORCIO)** sobre la ejecución, interpretación, resolución, inexistencia, ineficacia o invalidez del Convenio, con excepción de la aplicación de las penalidades, se resuelven mediante el trato directo, conforme a las reglas de la buena fe y común intención de las partes, de acuerdo con el procedimiento establecido artículo 187 del Reglamento de la Ley N° 29230. El acuerdo al que lleguen las partes tiene efecto vinculante y ejecutable para las partes y produce los efectos legales de una transacción.
- 21.2. En caso de no prosperar el trato directo, **LA ENTIDAD PÚBLICA** y **LA EMPRESA PRIVADA (O EL CONSORCIO)** pueden someter sus controversias a la conciliación o arbitraje, dentro del plazo de caducidad de treinta (30) días calendario, conforme a lo establecido en el numeral 189.1 del artículo 189 del Reglamento de la Ley N° 29230.
- 21.3. Cualquiera de **LAS PARTES** puede someter a conciliación la controversia, sin perjuicio de recurrir al arbitraje en caso no se llegue a un acuerdo entre ambas. La conciliación debe realizarse en un centro de conciliación público o acreditado por el Ministerio de Justicia y Derechos Humanos.
- 21.4. Asimismo, cualquiera de **LAS PARTES** puede iniciar un arbitraje de derecho ante una institución arbitral, aplicando su respectivo Reglamento Arbitral Institucional, a cuyas normas ambas partes se someten incondicionalmente, a fin de resolver las controversias que se presenten durante la etapa de ejecución del Convenio, dentro del plazo de caducidad previsto en este Convenio. El laudo arbitral emitido es definitivo e inapelable, tiene el valor de cosa juzgada y se ejecuta como una sentencia.
- 21.5. **LAS PARTES** pueden recurrir a peritaje a través de especialistas de la materia objeto de la controversia a fin de contribuir con el mecanismo de solución de controversias en proceso.

IMPORTANTE:

Puede adicionarse la información que resulte necesaria para resolver las controversias que se susciten durante la ejecución del Convenio. Por ejemplo, para la suscripción del Convenio y, según el acuerdo de las partes puede establecerse que el arbitraje sea institucional o ante el Centro de Conciliación de la Cámara de Comercio, debiendo indicarse el nombre del centro de arbitraje pactado y si se opta por un arbitraje ad-hoc, debe indicarse si la controversia se somete ante un tribunal arbitral o ante un árbitro único.

CLÁUSULA VIGÉSIMA SEGUNDA: DE LOS FUNCIONARIOS RESPONSABLES

- 22.1. En el cumplimiento de lo dispuesto en el Reglamento de la Ley N° 29230, **LA ENTIDAD PÚBLICA** designa a los funcionarios siguientes:
 - 22.1.1. [INDICAR UNICAMENTE EL CARGO DEL FUNCIONARIO] Responsable de aprobar las valorizaciones.
 - 22.1.2. [INDICAR UNICAMENTE EL CARGO DEL FUNCIONARIO] Responsable de otorgar la conformidad de recepción.
 - 22.1.3. [INDICAR UNICAMENTE EL CARGO DEL FUNCIONARIO] Responsable de otorgar la conformidad de calidad.



MUNICIPALIDAD DISTRICTAL DE PICHARI
MODELO DE CONVENIO EMPRESA PRIVADA FINANCIERA
(BASES INTEGRADAS)
En el Marco de LA Ley N°29230 - Obras por Impuesto



PROYECTO: "MEJORAMIENTO Y AMPLIACION DEL SERVICIO EDUCATIVO DEL NIVEL SECUNDARIA DE LA I.E. N°38392 JOSE MARIA ARGUEDAS DEL CENTRO POBLADO DE PICHARI COLONOS DEL DISTRITO DE PICHARI - PROVINCIA DE LA CONVENCIÓN - DEPARTAMENTO DE CUSCO" CUI N°2553017.

- 22.1.4. [INDICAR UNICAMENTE EL CARGO DEL FUNCIONARIO] Responsable de otorgar la conformidad al expediente técnico, documento equivalente, documento de trabajo, y/o Manual de Operación y Monitoreo, de corresponder.
- 22.1.5. [INDICAR UNICAMENTE EL CARGO DEL FUNCIONARIO] Responsable de otorgar la conformidad de la elaboración de los estudios de preinversión o ficha técnica o de su actualización, de corresponder.
- 22.1.6. [INDICAR UNICAMENTE EL CARGO DEL FUNCIONARIO] Responsable de realizar las afectaciones presupuestales y financieras para la emisión de los CIPRL o CIPGN.
- 22.1.7. [INDICAR UNICAMENTE EL CARGO DEL FUNCIONARIO] Responsable de solicitar la emisión de los CIPRL o CIPGN a la DGTP.
- 22.1.8. [INDICAR UNICAMENTE EL CARGO DEL FUNCIONARIO] Responsable de otorgar la conformidad del componente de equipamiento en caso sea mayoritario, de corresponder.
- 22.1.9. [INDICAR UNICAMENTE EL CARGO DEL FUNCIONARIO] Responsable de otorgar la conformidad del servicio de supervisión y de solicitar el pago de las prestaciones a la empresa privada, de corresponder.
- 22.1.10. [INDICAR UNICAMENTE EL CARGO DEL FUNCIONARIO] Responsable de otorgar la conformidad de las actividades de Operación y/o Mantenimiento, de corresponder.
- 22.1.11. [INDICAR UNICAMENTE EL CARGO DEL FUNCIONARIO] Responsable de autorizar el cambio de la empresa ejecutora y/o de sus profesionales.



- 22.2. El incumplimiento de las funciones asignadas acarrea las responsabilidades y sanciones respectivas, conforme al artículo 17 de la Ley N° 29230.
- 22.3. En caso se modifique el cargo del funcionario responsable designado de acuerdo al numeral 22.1 sólo es necesaria la comunicación mediante documento de fecha cierta a la Empresa Privada y a la Dirección General de Política de Promoción de Inversión Privada del Ministerio de Economía y Finanzas.



IMPORTANTE:

- No incluir nombre, porque la responsabilidad es funcional del área competente de la Entidad Pública, de acuerdo a sus instrumentos de gestión: manuales, operativos, Reglamentos de Organización y Funciones, etc.



LAUSULA VIGÉSIMO TERCERA: DOMICILIO Y NOTIFICACIONES

- 23.1. Para los efectos que se deriven del presente Convenio, **LAS PARTES** fijan como sus domicilios los señalados en la parte introductoria, donde se cursan las comunicaciones que correspondan.
- 23.2. Adicionalmente, **LAS PARTES** fijan correo electrónico y número de teléfono, para efectos del trámite de solicitud de emisión de [INDICAR CIPRL O CIPGN], ante la DGTP:
 DOMICILIO DE LA ENTIDAD PÚBLICA: [INDICAR DOMICILIO LEGAL]
 CORREO ELECTRÓNICO DE LA ENTIDAD PÚBLICA: [INDICAR CORREO ELECTRÓNICO]

IMPORTANTE:

- La entidad pública debe consignar el correo electrónico y número telefónico del funcionario responsable de emitir el CIPRL/CIPGN.
 NÚMERO DE TELÉFONO DE LA ENTIDAD PÚBLICA: [INDICAR NÚMERO DE TELÉFONO]
 DOMICILIO DE LA EMPRESA PRIVADA (O EL CONSORCIO): [INDICAR DOMICILIO LEGAL]
 CORREO ELECTRÓNICO DE LA EMPRESA PRIVADA: [INDICAR CORREO ELECTRÓNICO]
 NÚMERO DE TELÉFONO DE LA EMPRESA PRIVADA: [INDICAR NÚMERO DE TELÉFONO]
- 23.3. Cualquier variación domiciliaria, de correo electrónico o número de teléfono, durante la vigencia del presente Convenio, produce sus efectos después de los cinco (5) días hábiles de notificada a la otra parte mediante Carta u Oficio; caso contrario, toda comunicación o notificación realizada a los



MUNICIPALIDAD DISTRICTAL DE PICHARI
MODELO DE CONVENIO EMPRESA PRIVADA FINANCIERA
(BASES INTEGRADAS)
En el Marco de LA Ley N°29230 - Obras por Impuesto



PROYECTO: "MEJORAMIENTO Y AMPLIACION DEL SERVICIO EDUCATIVO DEL NIVEL SECUNDARIA DE LA I.E. N°38392 JOSE MARIA ARGUEDAS DEL CENTRO POBLADO DE PICHARI COLONOS DEL DISTRITO DE PICHARI - PROVINCIA DE LA CONVENCIÓN - DEPARTAMENTO DE CUSCO" CUI N°2553017.

domicilios, correos electrónicos o números de teléfono indicados en la introducción del presente documento se entiende válidamente efectuada.

- 23.4. Dentro de los diez (10) días hábiles de celebrado el presente Convenio, **LA ENTIDAD PÚBLICA y LA EMPRESA PRIVADA (O EL CONSORCIO)** deben remitir copia de estos documentos a la Dirección General de Política de Promoción de la Inversión Privada del Ministerio de Economía y Finanzas y a la Agencia de Promoción de la Inversión Privada.

De acuerdo con las Bases, la Propuesta Económica y Técnica y las disposiciones de este Convenio, las partes lo firman por duplicado en señal de conformidad en la ciudad de [INDICAR CIUDAD], a los [INDICAR DÍA, MES Y AÑO].



.....
 Nombre, firma, sello
 ENTIDAD PUBLICA

.....
 Nombres, Firma y sello del Representante Legal
 EMPRESA PRIVADA O CONSORCIO



